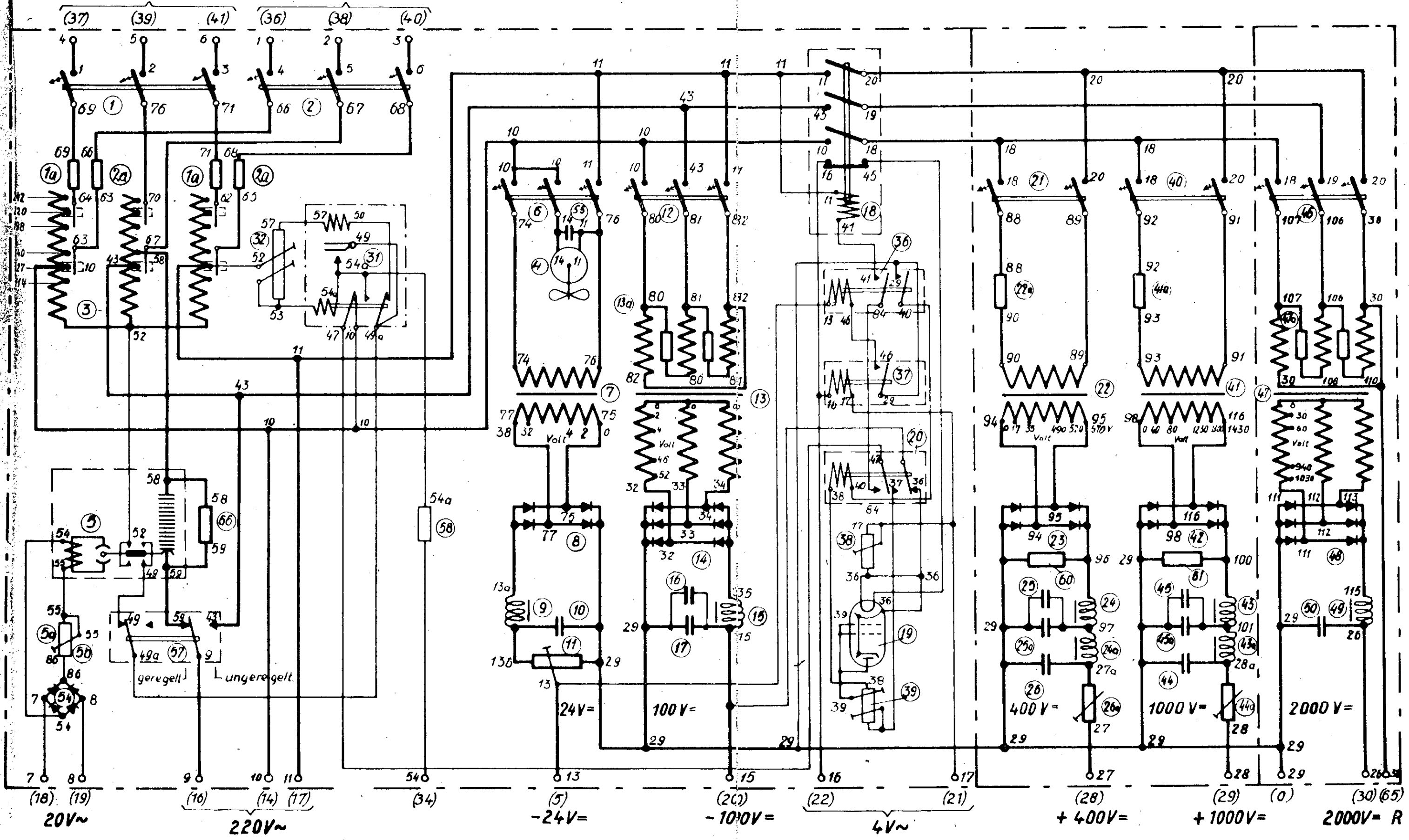


Anl. 1: Stromlaufplan des Anflugführungsseenders AS 4

380V Netz 220V



Anl. 2: Stromlaufplan des Netzanschlußgerätes