

**D. (Luft) T. 4411**

# **SARAM T-20**

## **Allwellen-Empfänger**

**Geräte-Handbuch**

(Übersetzung)

April 1942

Technisches Amt  
GL/C-E 4 Nr.387/42 (IF)

Die Druckschrift: D. (Luft) T. 4411 „SARAM T-20,  
Allwellen-Empfänger, Geräte-Handbuch, (Überset-  
zung), April 1942“ ist geprüft und gilt als Dienst-  
anweisung.

Sie tritt mit dem Tage der Herausgabe in Kraft.

I. A.  
Wölbling

## Inhalt.

	Seite
<b>I. Grundsätzlicher Teil</b> . . . . .	5
A. Verwendung . . . . .	5
B. Äußerer Aufbau . . . . .	5
1. Das Gesamtgerät . . . . .	5
2. Der Empfänger SARAM T 20 . . . . .	6
3. Der Umformer SARAM T 20 . . . . .	8
4. Das Netzanschlußgerät SARAM T 20 . . . . .	10
5. Die Antennenanlage . . . . .	12
C. Handhabung . . . . .	12
1. Fertigmachen . . . . .	12
2. Empfänger einpfeifen . . . . .	13
3. Funkverkehr abwickeln . . . . .	14
D. Wartung, feldmäßige Prüfung und Fehlerbeseitigung . . . . .	14
1. Wartung . . . . .	14
2. Feldmäßige Prüfung und Fehlerbeseitigung . . . . .	15
<b>II. Technischer Teil</b> . . . . .	17
A. Technische Zahlenangaben . . . . .	17
B. Innerer Aufbau und Wirkungsweise . . . . .	19
1. Der Empfänger SARAM T 20 . . . . .	19
a) Innerer Aufbau . . . . .	19
b) Wirkungsweise . . . . .	19
2. Der Umformer SARAM T 20 . . . . .	25
a) Innerer Aufbau . . . . .	25
b) Wirkungsweise . . . . .	26
3. Das Netzanschlußgerät SARAM T 20 . . . . .	27
a) Innerer Aufbau . . . . .	27
b) Wirkungsweise . . . . .	28
<b>Anlagenverzeichnis</b> . . . . .	31

**Abbildungen.**

	Seite
Abb. 1. Der Empfänger SARAM T 20 (Frontplatte) . . . . .	7
Abb. 2. Der Umformer SARAM T 20 (Ansicht) . . . . .	9
Abb. 3. Das Netzanschlußgerät SARAM T 20 (Ansicht). . . . .	11
Abb. 4. Der Empfänger SARAM T 20 (geöffnet, von oben gesehen). . .	21
Abb. 5. Der Umformer SARAM T 20 (Abdeckhaube geöffnet). . . . .	26
Abb. 6. Das Netzanschlußgerät SARAM T 20 (Abdeckhaube geöffnet) . .	28

**I. Grundsätzlicher Teil.**

**A. Verwendung.**

1. Die „Französische Empfangsanlage SARAM T 20“ dient bei der Deutschen Wehrmacht im allgemeinen als **ortsfeste Empfangsanlage**. Die Verwendung im Flugzeug ist möglich.

2. Der **Frequenzbereich** erstreckt sich von 142 bis 16670 kHz. Er ist in sechs Grobstufen unterteilt:

Grobstufe	Frequenzbereich	Wellenlängenbereich
1	16670—6520 kHz	18— 46 m
2	7320—3000 kHz	41— 100 m
3	3330—1364 kHz	90— 220 m
4	1579— 639 kHz	190— 470 m
5	732— 297 kHz	410—1015 m
6	330— 142 kHz	910—2110 m

3. Der Empfänger besitzt **keine Rastmöglichkeit**, jedoch einen besonderen Feintrieb für die Feinabstimmung.

4. Folgende **Betriebsarten** sind mit dem Empfänger SARAM T 20 möglich:

- Telegrafie tonlos (A 1)
- Telegrafie tönend (A 2)
- Telefonie (A 3).

**B. Äußerer Aufbau.**

**1. Das Gesamtgerät.**

5. Die „Französische Empfangsanlage SARAM T 20“ besteht aus folgenden Einzelgeräten:

- Empfänger SARAM T 20
- Umformer SARAM T 20
- oder Netzanschlußgerät SARAM T 20.

## 2. Der Empfänger SARAM T 20.

6. Der Empfänger SARAM T 20 ist in einen **allseitig geschlossenen Kasten** aus Duraluminium eingebaut, der oben durch einen von Rändelschrauben gehaltenen Deckel zum Auswechseln der Röhren zugänglich ist.

7. Zur **Ableitung der Betriebswärme** sind keine besonderen Einrichtungen vorgesehen.

8. Die **Aufhängevorrichtung** besteht aus zwei Metallschienen auf der Unterseite des Gerätekastens, die an den vier Ecken über die Seitenwände herausragen. Mit einer Zwischenlage von Gummipuffern werden die überragenden Metallschienen auf dem Standplatz des Geräts befestigt.

9. Folgende **Steckbuchsen und Stecker** besitzt der Empfänger SARAM T 20:

- a) Die **Antennenbuchse** (in der Mitte der oberen Abdeckplatte).
- b) Der **Siebenfachstecker** zum Anschluß an die Stromquelle (in der rechten<sup>1)</sup> vorderen Ecke der oberen Abdeckplatte).
- c) Die **Doppelsteckbuchse** zum Anschluß eines Kopfhörers mit der Beschriftung „Fernh.“ (casque) (auf der Frontplatte).

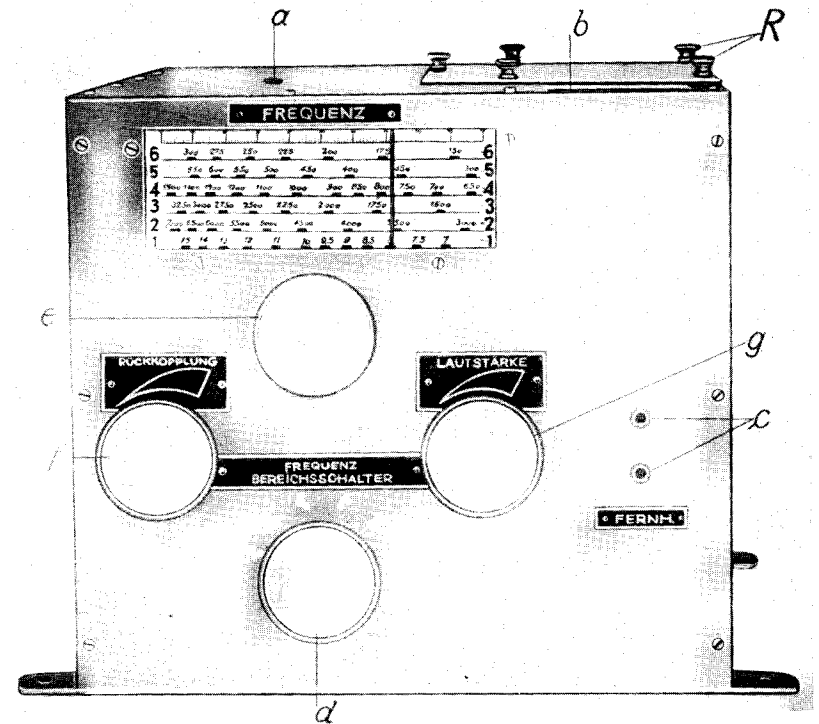
10. Die **Einstellvorrichtungen** zur Handhabung des Empfängers sind:

- d) Der **Grobstufenschalter** mit der Beschriftung „Frequenzbereichschalter“<sup>2)</sup> (gammes) und den Stellungen „1, 2, 3, 4, 5, 6“ (unten Mitte).
- e) Der **Feinabstimmgriff**<sup>3)</sup> mit der darüberliegenden Skala und der Beschriftung „Frequenz“ (longueurs d'ondes) (im Ober- teil der Frontplatte).

<sup>1)</sup> Rechts und links stets von der Aufsicht auf die Stecker aus gesehen.

<sup>2)</sup> Auf einer Anzahl von Geräten befindet sich noch die französische Beschriftung, die deshalb hier in Klammern gesetzt ist.

<sup>3)</sup> Der Feinabstimmgriff ist noch mit einem besonderen Feintrieb ausgerüstet, der durch Herausziehen des Griffs eingeschaltet wird. Durch Hineindrücken wird der Feintrieb wieder unwirksam gemacht.



- a = Antennenbuchse  
 b = Siebenfachstecker für die Stromquelle  
 c = Doppelsteckbuchse „Fernh.“  
 d = Grobstufenschalter mit den Stellungen „1, 2, 3, 4, 5, 6“  
 e = Feinabstimmgriff (Feintrieb durch Herausziehen des Griffes einschaltbar)  
 f = Rückkopplungsgriff  
 g = Lautstärkereger  
 R = Rändelschrauben

Abb. 1

Der Empfänger SARAM T 20 (Frontplatte).

f) Der **Rückkopplungsgriff** mit der Beschriftung „Rückkopplung“ (Réaction croit) und dem Veränderungskeil (Mitte links).

g) Der **Lautstärkereglер** mit der Beschriftung „Lautstärke“ (sensibilité croit) und dem Veränderungskeil (unten rechts).

11. Die **Einstellskala**<sup>1)</sup> zum Feinabstimmgriff wird von einem Zeiger durchlaufen, mit dessen Hilfe die Einstellung des Empfängers abgelesen werden kann. Die Skala ist in sechs Zeilen unterteilt, die auf beiden Seiten von unten nach oben entsprechend den Stellungen des Grobstufenschalters 1—6 bezeichnet sind. Über der sechsten Zeile befindet sich eine Einteilung von 1—100, die das genaue Wiederfinden einer vorher eingestellten Frequenz erleichtern soll.

12. Infolge von Unzulänglichkeiten bei der Herstellung durch die französischen Lieferwerke ist die Eichung der Empfänger ungenau. Die gesuchte Frequenz ist also unter Umständen in kleinem Abstand links oder rechts daneben zu finden. Das Wiedereinstellen einer schon einmal eingestellten Frequenz ist dagegen mit Hilfe der Hunderter-einteilung möglich.

### 3. Der Umformer SARAM T 20.

13. Der Umformer SARAM T 20 ist in einen **allseitig geschlossenen** rechteckigen Metallkasten aus Duraluminium eingebaut. Sein Inneres ist nach Abnahme der Abdeckhaube (Stellung „Auf“ der beiden Verschlüsse: Hebel waagerecht) zugänglich.

14. Zur **Ableitung der Betriebswärme** ist keine besondere Einrichtung vorgesehen.

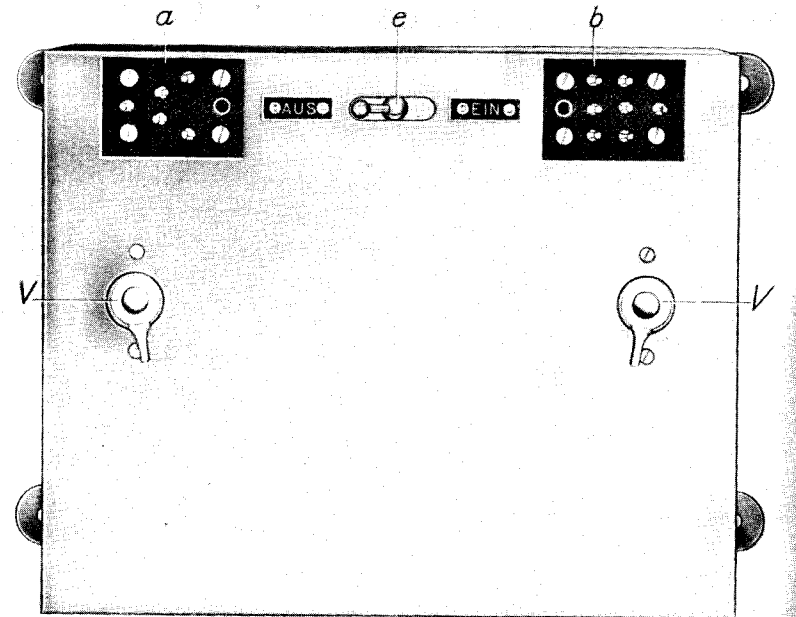
<sup>1)</sup> Geräte mit französischer Beschriftung besitzen noch eine Skala, die nach Wellenlängen in Meter geeicht ist. Die entsprechende Frequenz in Kilohertz läßt sich daraus folgendermaßen errechnen:

$$300000 \text{ km geteilt durch Wellenlänge in Meter} = \text{Frequenz in Kilohertz}$$

Beispiel 1:  $300000 \text{ km} : 2000 \text{ m} = 150 \text{ kHz}$

$300000 \text{ km} : 50 \text{ m} = 6000 \text{ kHz}$  oder

$6,0 \text{ MHz (Megahertz)}$ .



a = Fünffachstecker für die Antriebsstromquelle

b = Siebenfachstecker für den Empfänger

e = Hauptschalter mit den Stellungen „Aus — Ein“

V = Verschußhebel (Stellung „Auf“ — Hebel waagerecht)

**Abb. 2**

Der Umformer SARAM T 20 (Ansicht).

15. Die **Aufhängevorrichtung** ist dieselbe wie beim Empfänger (Ziff. 8).

16. Folgende **Stecker** befinden sich auf der Vorderseite des Umformers:

a) Der **Fünffachstecker** zum Anschluß der Antriebsstromquelle (rechts).

b) Der **Siebenfachstecker** zum Anschluß des Empfängers (links).

17. Folgende **Sicherungen** sind nach Abnahme der Abdeckhaube sichtbar (ohne Beschriftung):

- c) Die **Sicherung** zu **24 Volt**, 10 Ampere (rechts neben der Maschine).
- d) Die **Sicherung** zu **300 Volt**, 0,25 Ampere (links neben der Maschine).

18. An **Überwachungseinrichtungen** und **Einstellgriffen** ist am Umformer SARAM T 20 vorhanden:

- e) Der **Hauptschalter** mit den Stellungen „Aus — Ein“ („arrêt — marche“) (zwischen den Steckern).

#### 4. Das Netzanschlußgerät SARAM T 20.

19. Das Netzanschlußgerät SARAM T 20 ist in einen **allseitig geschlossenen** rechteckigen Metallkasten aus Duraluminium eingebaut. Sein Inneres ist nach Abnahme der Abdeckhaube (Stellung „Auf“ der beiden Verschlüsse: Hebel waagrecht) zugänglich.

20. Zur **Ableitung der Betriebswärme** ist keine besondere Einrichtung vorgesehen.

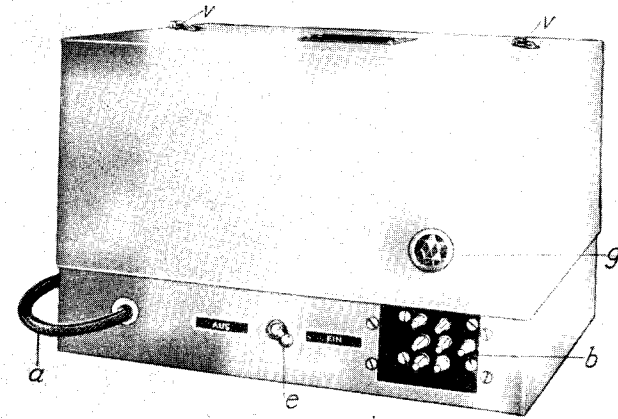
21. Eine **Aufhängevorrichtung** ist **nicht** vorhanden. Das Gerät wird ohne besondere Befestigung aufgestellt.

22. Folgende **Stecker** befinden sich auf der Vorderseite des Netzanschlußgeräts:

- a) Der **Doppelstecker** mit Anschlußkabel zum Anschluß der Wechselstromquelle (links).
- b) Der **Siebenfachstecker** zum Anschluß des Empfängers (rechts).

23. Folgende **Sicherungen** sind nach Abnahme der Abdeckhaube sichtbar:

- c) Die **Sicherung** zu **2 Ampere** für Wechselstrom (im Spannungswähler f).
- d) Die **Sicherung** zu **0,25 Ampere** für die Anodenspannung (rechts vorn).



- a = Doppelstecker mit Anschlußkabel für die Wechselstromquelle
- b = Siebenfachstecker zum Anschluß des Empfängers
- e = Hauptschalter mit den Stellungen „Aus — Ein“
- g = Rote Signallampe
- V = Verschlushebel (Stellung „Auf“ — Hebel waagrecht)

Abb. 3

#### Das Netzanschlußgerät SARAM T 20 (Ansicht).

24. An **Überwachungseinrichtungen** und **Einstellgriffen** sind vorhanden:

- e) Der **Hauptschalter** mit den Stellungen „Aus — Ein“ „arrêt — marche“ (zwischen den Steckern a und b).
- f) Der **Spannungswähler** mit den Buchsen „110, 130, 220 und 240 V“ und dem Schaltstecker mit der eingebauten Sicherung d (auf dem Transformator links vorn).
- g) Die **rote Signallampe** zur Überwachung der Betriebsbereitschaft des Geräts (vorn rechts).

## 5. Antennenanlage.

25. Als **Antennenanlage am Boden** kann jede beliebige Antenne von etwa 15 m Länge verwendet werden. Die Antenne ist möglichst hoch zu bauen.

26. Als **Antenne im Flugzeug** kann eine Festantenne oder eine Schleppantenne benutzt werden.

## C. Handhabung.

### 1. Fertigmachen.

#### 27. Schaltgriffe in Ausgangsstellung:

##### Am Empfänger:

Feinabstimmgriff (e) hineindrücken und drehen, bis der Zeiger der Skala auf „0“ steht.

Rückkopplung (f) nach links bis zum Anschlag drehen.

Lautstärkeregl. (g) auf Mitte stellen.

##### An der Stromquelle:

Hauptschalter in Stellung „Aus“.

#### 28. Kabelverbindungen herstellen<sup>1)</sup>:

Gerät erden<sup>2)</sup>:

##### Am Empfänger:

Antenne an die Antennenbuchse (a) anschließen.

Siebenfachstecker mit dem Siebenfachstecker (b) der Stromquelle verbinden.

Kopfhörer an die Buchsen (c) anschließen.

##### Am Umformer:

Fünffachstecker (a) mit der Antriebsstromquelle verbinden.

<sup>1)</sup> Ziff. 28 gilt nur, wenn die Empfangsanlage erstmalig in Betrieb genommen werden soll.

<sup>2)</sup> Das Gerät (Empfänger oder Stromquelle) ist an einer beliebigen Stelle an eine Erdleitung oder ein Gegengewicht anzuschließen. Zwischen Stromquelle und Empfänger besteht zwar eine Masseverbindung, jedoch ist eine Anschlußklemme außen nicht vorgesehen.

oder:

#### Am Netzanschlußgerät:

Schaltstecker des Spannungswählers der Antriebswechselspannung<sup>1)</sup> entsprechend stecken.

Doppelstecker (a) mit der Wechselstromquelle verbinden.

## 2. Empfänger einpfeifen.

#### 29. Fertigmachen zum Einpfeifen:

Befohlene Betriebsfrequenz auf der Skala aufsuchen und mit dem Feinabstimmgriff (e) den Zeiger der Skala dementsprechend einstellen.

**Die Eichung des Empfängers ist nicht sehr zuverlässig. Beachte Ziff. 12.**

Mit dem Grobstufenschalter (d) die Stufe einstellen, die der Zeilennummer auf der Skala entspricht, in der die Betriebsfrequenz angegeben ist.

Hauptschalter an der Stromquelle in Stellung „Ein“<sup>2)</sup>.

#### 30. Empfänger einpfeifen:

Mit Rückkopplungsgriff (f) dicht hinter den Einsatzpunkt gehen.

Feinabstimmgriff (e) herausziehen und durch langsames Drehen nach rechts oder links den Empfänger auf Schwebungslücke des Senders der Gegenfunkstelle einstellen.

Zeigerstellung auf der Skala merken.

#### 31. Einpfeifen beenden:

Hauptschalter in Stellung „Aus“.

<sup>1)</sup> Soll statt eines Maschinensatzes mit bekannter Spannung ein Wechselstromnetz als Stromquelle eingesetzt werden, so läßt sich dessen Spannung mit Sicherheit nur an einem Zähler dieses Netzes feststellen. Vor allem sind Spannungsangaben auf Schaltern und Steckdosen als irreführend unbeachtet zu lassen. Außer der Spannungsangabe in Volt muß noch das Zeichen „~“ vorhanden sein.

<sup>2)</sup> Der Empfänger ist nach einer Minute (Anheizzeit der Röhren) betriebsbereit.

### 3. Funkverkehr abwickeln.

#### 32. Tastverkehr tonlos:

Hauptschalter in Stellung „Ein“.

Rückkopplung (f) dicht hinter den Einsatzpunkt drehen.

Mit Feinabstimmgriff (e) vorsichtig so weit aus der Schwebungslücke herausgehen, daß die Zeichen der Gegenfunkstelle die gewünschte Tonhöhe besitzen.

Mit Lautstärkeregler (g) die erforderliche Lautstärke der Zeichen einstellen.

#### 33. Empfang bei Vorhandensein eines Störsenders (Tastverkehr tonlos):

Zur genauen Abstimmung den gesuchten Sender mit Feintrieb zum Feinabstimmgriff (e) auf einen anderen Schwebungston einstellen.

#### oder, falls nicht ausreichend:

Mit Feintrieb durch die Schwebungslücke vorsichtig hindurchdrehen und Empfang auf der anderen Seite der Schwebungslücke versuchen.

#### 34. Tastverkehr tönend und Sprechverkehr:

Hauptschalter in Stellung „Ein“.

Rückkopplung (f) dicht vor den Einsatzpunkt drehen.

Mit Feinabstimmgriff (e) genau in die Schwebungslücke drehen.

Mit Lautstärkeregler (g) die gewünschte Lautstärke einstellen.

### D. Wartung,

#### feldmäßiger Prüfung und Fehlerbeseitigung.

##### 1. Wartung.

35. Die Verbindungsstellen (Klemmen, Stecker und Buchsen) für Antenne, Erdnetz, Kopfhörer und Stromquellen sind stets blank zu halten.

36. Die Röhren sind in regelmäßigen Abständen (etwa alle Vierteljahre) auf Sauberkeit und sicheren Kontakt ihrer Steckverbindungen zu prüfen.

37. Ist das Gerät längere Zeit nicht benutzt worden, so sind vor der Inbetriebnahme der Grobstufenschalter und der Hauptschalter mehrmals über alle Schaltstufen zu bewegen, um die Kontakte wieder blank zu reiben.

38. Die Geräte sind stets trocken und sauber zu halten. Angesammelter Staub ist von Zeit zu Zeit durch Ausblasen mittels Fön oder ähnlicher Blasinrichtung zu entfernen. Ist ein Gerät innen feucht geworden, so ist es vorsichtig allseitig zu öffnen, mit sauberem, weichem Lappen sorgsam abzureiben und bei Zimmerwärme längere Zeit zu trocknen. **Strahlende Wärme ist unter allen Umständen zu vermeiden**, da sonst die Isolierung Schaden leidet; also Gerät nicht in die Nähe von Ofen, offenem Feuer, elektrischen Strahlöfen usw. stellen!

39. Die Bürsten und Kollektoren im Umformer sind von Zeit zu Zeit vom Funkwart bzw. von der Funkmeisterei auf Sauberkeit und richtigen Sitz zu überprüfen.

### 2. Feldmäßige Prüfung und Fehlerbeseitigung.

40. Bei jeder auftretenden Betriebsstörung ist die Ursache immer zuerst außen zu suchen! Nur wenn das nicht zum Ziel führt, ist das Gerät zu öffnen. Insbesondere ist darauf zu achten, daß beim Gerät SARAM T 20 die Kabeladern häufig in den Steckern abreißen, falls sie zu straff und nicht zum Zugausgleich mit einer Schleife innerhalb des Mehrfachsteckers befestigt sind.

Fehler	Abhilfe
41. Umformer läuft nicht oder: Netzanschlußgerät arbeitet nicht.	1. Antriebsstromquelle nachsehen. (Sicherung!) 2. Sicherung „24 V“ des Umformers nachsehen.



Fehler	Abhilfe
41. Umformer läuft nicht oder: Netzanschlußgerät arbeitet nicht.	3. Gleichrichterröhre des Netzanschlußgeräts gibt keinen Kontakt oder ist durchgebrannt. Auswechseln.
42. Empfänger arbeitet nicht, obwohl die Stromquelle Spannung liefert.	Feststellen ob: 1. Kopfhörer sicher angeschlossen ist (gegebenenfalls auswechseln). 2. Lautstärkeregler weit genug nach rechts steht. 3. Sicherung „300 V“ der Stromquelle betriebsfähig ist. 4. Wird noch kein Empfang erzielt, dann NF-Verstärkerröhre (s. Abb.4) prüfen und wenn nötig auswechseln.
43. Empfänger arbeitet, aber kein Sender hörbar.	Feststellen ob: 1. Antenne sicher angeschlossen ist. 2. Rückkopplung weit genug nach rechts gedreht ist. 3. Lautstärkeregler weit genug nach rechts gedreht ist. 4. Wird noch kein Empfang erzielt, dann HF-Verstärker- und Audionröhre (s. Abb. 4) der Reihe nach unter jedesmaliger Prüfung auswechseln.
44. Empfänger arbeitet, jedoch setzt die Rückkopplung nicht ein.	Audionröhre schadhaft. Auswechseln.

Fehler	Abhilfe
45. Empfang zeitweilig aussetzend oder Krachgeräusche <sup>1)</sup> .	1. Wackelkontakt im Gerät. Stecker und Röhren auf sicheren Kontakt prüfen. 2. Kollektorbürsten des Umformers unsauber. Bürsten herausziehen und säubern. Dabei beachten, daß die Bürsten wieder in genau derselben Lage eingesetzt werden, damit die im Betrieb eingeschliffene Rundung richtig zur Kollektorrundung sitzt. 3. Siebketten im Umformer oder Netzanschlußgerät schadhaft. Gerät instand setzen lassen.

## II. Technischer Teil.

### A. Technische Zahlenangaben.

46. Folgende Röhren werden in der Empfangsanlage SARAM T 20 verwendet:

#### Im Empfänger:

- 1. HF-Verstärkerstufe . . . . 1 Röhre 6 K 7
- 2. HF-Verstärkerstufe . . . . 1 Röhre 6 K 7
- Audionstufe . . . . . 1 Röhre 6 F 7
- 1. und 2. NF-Verstärkerstufe. 1 Röhre 6 F 7

#### Im Netzanschlußgerät:

- Gleichrichterröhre . . . . . 1 Röhre 80

<sup>1)</sup> Zeitweilig aussetzender Empfang, verbunden mit starken knallenden, knackenden oder zischenden Geräuschen kann auch durch luftelektrische Entladung bei Gewitter auftreten oder durch anderweitige elektrische Störungen (Funken verursachende Schaltvorgänge, elektrische Bahnen und dgl.) hervorgerufen werden.

47. Folgende **drei Röhrenbauarten** müssen demnach in Vorrat (1 Satz) gehalten werden:

- Röhre 6 K 7 . . . . . 2 Stück
- Röhre 6 F 7 . . . . . 2 Stück
- Röhre 80 . . . . . 1 Stück

48. Als **Stromquellen** dienen:

a) Für die **ortsfeste Empfangsanlage:**

eine Sammlerbatterie von 24 Volt Spannung und 1,4 Am-  
pere Belastbarkeit zum Antrieb des Umformers SARAM  
T 20 und zur Röhrenheizung

oder:

eine Wechselstromquelle mit 110 Volt, 130 Volt, 220 Volt  
oder 240 Volt Spannung bei 25 oder 50 Hz mit einer  
Belastbarkeit von etwa 38 Watt zum Antrieb des Netz-  
anschlußgeräts SARAM T 20.

b) Für den Betrieb als **Flugzeugempfangsanlage:**

Die Bordstromversorgung von 24 Volt Spannung zum  
Antrieb des Umformers SARAM T 20 und zur Röhren-  
heizung.

49. Die **Außenmaße** der zur „Französischen Empfangsanlage  
SARAM T 20“ gehörenden Geräte sind folgende:

**Empfänger:**

- Höhe . . . . . 24,2 cm
- Breite . . . . . 27,7 cm
- Tiefe . . . . . 24,0 cm.

**Umformer:**

- Höhe . . . . . 20,3 cm
- Breite . . . . . 30,3 cm
- Tiefe . . . . . 14,3 cm (mit aufgesetztem Stecker).

**Netzanschlußgerät:**

- Höhe . . . . . 17,0 cm
- Breite . . . . . 25,3 cm
- Tiefe . . . . . 23,9 cm (mit aufgesetztem Stecker).

50. Das **Gewicht** der einzelnen Geräte beträgt:

- Empfänger . . . . . 6,1 kg
- Umformer . . . . . 4,5 kg
- Netzanschlußgerät. . . . . 4,9 kg

## **B. Innerer Aufbau und Wirkungsweise.**

### **1. Empfänger SARAM T 20.**

**a) Innerer Aufbau.**

51. Der **innere Aufbau** des Empfängers SARAM T 20 ist klar und  
übersichtlich, da der Empfänger durch senkrechte und waagerechte  
Abschirmwände in mehrere Fächer unterteilt ist. Die näheren Einzel-  
heiten sind aus Abb. 4 ersichtlich.

52. Die **Anordnung der Röhren** ist aus Abb. 4 ersichtlich (von  
vorn nach hinten gesehen):

- 1. HF-Verstärkerröhre (Rö 1) . . . . . Bauart 6 K 7
- 2. HF-Verstärkerröhre (Rö 2) . . . . . Bauart 6 K 7
- Audion- und Rückkopplungsröhre (Rö 3) . . . . . Bauart 6 F 7
- 1. und 2. NF-Verstärkerröhre (Rö 4) (rechts neben Rö 3) Bauart 6 F 7

**b) Wirkungsweise.**

53. Die **Schaltung** des Empfängers SARAM T 20 setzt sich aus  
folgenden Teilen zusammen (s. Anl. 2):

- 1. HF-Verstärkerstufe,
- 2. HF-Verstärkerstufe,
- Audionstufe,
- Rückkopplung,
- 1. NF-Verstärkerstufe
- und 2. NF-Verstärkerstufe.

54. Die **HF-Verstärkerstufe** besteht aus:

- dem Antennenankopplungskondensator (C 4),
- dem Gitterschwingkreis (L 1, C 1, C 5) (mit Grobstufen-  
schalter [Sch 1] und wahlweise einschaltbaren Spulen  
und Kondensatoren), der 1. HF-Verstärkerröhre (Rö 1)

und der Anodenschwingspule (L 2) (mit Stufenschalter [Sch 1] und wahlweise einschaltbaren Anodenschwingspulen).

Die 1. HF-Verstärkerstufe hat die Aufgabe, die in der Antenne aufgenommenen Hochfrequenzschwingungen des Senders der Gegenfunkstelle zu verstärken und dabei gleichzeitig Schwingungen unerwünschter Frequenz fernzuhalten.

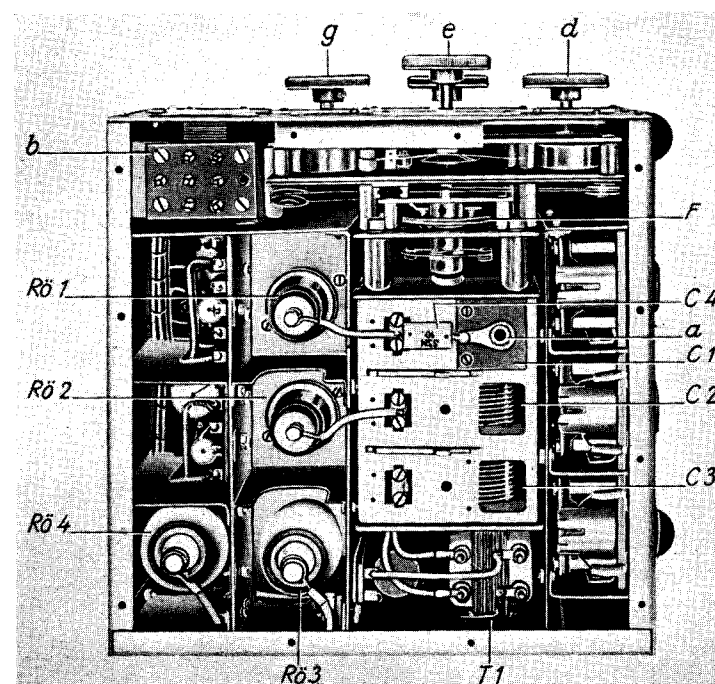
Zu diesem Zweck übernimmt die HF-Verstärkerstufe aus dem Antennenkreis die ankommenden Schwingungen durch den Ankopplungskondensator (C 4) auf das Steuergitter und durch die Kondensatoren (C 6 und C 35) auf die Kathode der Röhre. Zwischen diese beiden Anschaltunkte ist der Gewitterschwingkreis (L 1, C 1, C 5) als Abstimmittel geschaltet. Der Kondensator (C 1) ist veränderlich und wird durch den Griff „Feinabstimmung“ (Ziff. 10e) angetrieben. Das Steuergitter erhält seine Vorspannung über den Widerstand (R 1) vom veränderlichen Spannungsteiler (Pot 1) (Ziff. 61). Die Kathode, das Fanggitter und das Metallgehäuse der Röhre (Rö 1) liegen am Abgriff (R 2/R 3) des Spannungsteilers (R 2, R 3, R 4), der zwischen die gemeinsame Minusleitung und die Anodenspannungslleitung „+ 300 V“ geschaltet ist und an dessen Abgriff (R 3/R 4) das Schirmgitter der Röhre (R 1) angeschlossen ist. Hochfrequenzmäßig liegt das Schirmgitter über Kondensator (C 7) an der Kathode. Die Anode der Röhre ist über den Widerstand (R 5) an die Leitung „+ 300 V“ geschaltet. Die in die Röhre (Rö 1) verstärkte Hochfrequenzenergie fließt von der Anode über die Anodenschwingspule (L 2) und den Kondensator (C 12) zur Kathode.

**55. Die 2. HF-Verstärkerstufe besteht aus:**

dem Gitterschwingkreis (L 3), (C 2), (C 9) mit (Stufenschalter [Sch 1] und wahlweise einschaltbaren Spulen und Kondensatoren),

der 2. HF-Verstärkerröhre (Rö 2)

und der Anodenschwingspule (L 4) (mit Stufenschalter [Sch 1] und wahlweise einschaltbaren Anodenschwingspulen).



- |  |  |
|--|--|
| a = Antennenbuchse   | C 3 = Abstimmkondensator der Gleichrichter- und Rückkopplungsstufe |
| b = Siebenfachstecker für die Stromquelle                                    | C 4 = Antennenkopplungskondensator                                 |
| d = Grobstufenschalter mit den Stellungen „1, 2, 3, 4, 5, 6“                 | Rö 1 = 1. HF-Verstärkerröhre                                       |
| e = Feinabstimmgriff (Feintrieb durch Herausziehen des Griffes einschaltbar) | Rö 2 = 2. HF-Verstärkerröhre                                       |
| g = Lautstärkereglern  | Rö 3 = Gleichrichter- und Rückkopplungsstufe                       |
| C 1 = Abstimmkondensator der 1. HF-Stufe                                     | Rö 4 = 1. und 2. HF-Verstärkerstufe                                |
| C 2 = Abstimmkondensator der 2. HF-Stufe                                     | F = Zahnräder für den Feintrieb                                    |
|  | T 1 = Ausgangstransformator  |

**Abb. 4**  
**Der Empfänger SARAM T 20**  
 (von oben gesehen, Röhrenfach geöffnet).

Die 2. HF-Verstärkerstufe hat die Aufgabe, die aus der 1. HF-Verstärkerstufe von der Anodenspule (L 2) induktiv auf die Schwingenspule (L 3) der zweiten Stufe übertragenen Hochfrequenzenergie weiter zu verstärken. Die Schwingenspule (L 3) bildet mit dem veränderlichen Kondensator (C 2) und dem festen Kondensator (C 9) zusammen den abstimmbaren Gitterschwingkreis der 2. HF-Verstärkerstufe. Dieser Kreis liegt auf der einen Seite unmittelbar am Steuergitter. Die andere Seite ist hochfrequenzmäßig über die Kondensatoren (C 10) und (C 36) an die Kathode geschaltet. Seine Vorspannung erhält das Steuergitter durch Spannungsabfall am Widerstand (R 6). Die Kathode, das Fanggitter und das Metallgehäuse der Röhre (Rö 2) liegen am Abgriff (R 7/R 8) des Spannungsteilers (R 7), (R 8), (R 9), der zwischen die gemeinsame Minusleitung und die Anodenleitung „+ 300 V“ geschaltet ist und an dessen Abgriff (R 8/R 9) das Schirmgitter der Röhre (Rö 2) angeschlossen ist. Hochfrequenzmäßig liegt das Schirmgitter über dem Kondensator (C 11) an der Kathode. Die Anode der Röhre ist über den Widerstand (R 10) an die Leitung „+ 300 V“ geschaltet. Die in der Röhre verstärkte Hochfrequenzenergie fließt von der Anode über die Anodenschwingenspule (L 4) und den Kondensator (C 8) zur Kathode.

**56.** Die **Audionstufe** hat zusammen mit der Rückkopplungseinrichtung die Aufgabe, die aus der Anodenspule (L 4) der zweiten Hochfrequenzverstärkerstufe induktiv auf den abstimmbaren Gitterkreis übertragene Hochfrequenz so gleichzurichten, daß ihre niederfrequente Modulation abgetrennt wird.

Die eigentliche Audionstufe besteht aus dem Schwingkreis (L 5), (C 3), (C 14), dem Gitterkondensator (C 15) mit dem Gitterwiderstand (R 11) und dem Dreipolteil der Röhre (Rö 3). Das Steuergitter dieses Röhrenteils erhält seine Gittervorspannung durch Spannungsabfall am Widerstand (R 11), der über die Drossel (Dr 1) am Abgriff (R 28/29) des Spannungsteilers (R 28), (R 29), (R 30) (Ziff. 61) liegt. Der Arbeitspunkt dieses Röhrenteils ist dadurch auf der Kennlinie so bestimmt, daß die Röhre mit Gittergleichrichtung arbeitet. Die gemeinsame Kathode beider Röhrenteile liegt über einem Abgriff an der Schwingenspule (L 5). Der zweite Teil der Röhre (Rö 5) ist als Fünfpolröhre geschaltet. Die Anode dieses Röhrenteils liegt über

Widerstand (R 17) an „+ 300 V“ und hochfrequenzmäßig über Kondensator (C 22) am unteren Ausgang der Spule (L 5). Das Fanggitter ist mit der Kathode verbunden; das Steuergitter ist an denselben Abgriff des Spannungsteilers (R 28), (R 29), (R 30) geschaltet wie das Steuergitter des Dreipolteils der Röhre. Hochfrequenzmäßig sind beide Steuergitter durch den Kondensator (C 16) verbunden. Das Schirmgitter ist über den Widerstand (R 16) an den veränderlichen Spannungsteiler (Pot 2) (Ziff. 61) angeschlossen. Hochfrequenzmäßig liegt es über dem Kondensator (C 20) am Abgriff der Schwingenspule (L 5). Durch diese Schaltung entsteht am Fünfpolteil eine schwingfähige Anordnung in Dreipunktschaltung.

- Punkt 1: Steuergitter am oberen Ausgang der Schwingenspule (L 5);
- Punkt 2: Kathode, Schirmgitter und Fanggitter am Abgriff der Schwingenspule (L 5);
- Punkt 3: Anode über den Kondensator (C 22) am unteren Ausgang der Schwingenspule (L 5). Die Stärke der Rückkopplung kann durch Spannungsänderung am Schirmgitter (Ziff. 62) mit dem Spannungsteiler (Pot 1) eingestellt werden.

Die in der Audionstufe von der Hochfrequenzenergie abgetrennten Niederfrequenzschwingungen werden von der Anode des Dreipolteils über den Kondensator (C 21) zum Niederfrequenzverstärker weitergeleitet. Die Anode erhält ihre Spannung über die Widerstände (R 13), (R 14) und (R 15) von der Leitung „+ 300 V“. Unerwünschte Hochfrequenzschwingungen werden unmittelbar an der Anode über den Kondensator (C 17) zur Masse und zwischen den Widerständen (R 15) und (R 14) über den Kondensator (C 18) zur Masse und zwischen den Widerständen (R 13) und (R 14) über den Kondensator (C 19) zur gemeinsamen Minusleitung hin abgeleitet.

**57.** Die **1. NF-Verstärkerstufe** dient zur Verstärkung der in der Audionstufe gewonnenen niederfrequenten Zeichen, die über den Kondensator (C 21) an das Steuergitter der 1. NF-Verstärkerstufe gegeben werden. Diese verwendet als Verstärkerröhre den Fünfpolteil der Röhre (Rö 4). Dessen Steuergitter erhält seine Vorspannung über die Widerstände (R 19), (R 18) und (R 21) vom Abgriff (R 29/30) des Spannungsteilers (R 28), (R 29), (R 30) (Ziff. 61). Kathode und Fanggitter liegen unmittelbar an der gemeinsamen Minusleitung. Die

Schirmgitterspannung wird am Spannungsteiler (R 22), (R 23) abgegriffen, der zwischen die gemeinsame Minusleitung und die Leitung „+ 300 V“ geschaltet ist, während der Kondensator (C 27) den Hochfrequenzweg zwischen Schirmgitter und Kathode bildet. Die in dieser Stufe verstärkte Niederfrequenzenergie wird der Anode entnommen und über den Kondensator (C 29) auf das Steuergitter des Dreipolteils der Röhre (Rö 4) gegeben. Dabei erhält die Anode des Fünfpolteils ihre Betriebsspannung über den Widerstand (R 24) von der Leitung „+ 300 V“.

**58.** Die **2. NF-Verstärkerstufe** soll die aus der ersten Stufe kommenden niederfrequenten Schwingungen so weit verstärken, daß sie für den Betrieb von Kopfhörern ausreichen. Die 2. NF-Verstärkerstufe benutzt als Verstärkerröhre den Dreipolteil der Röhre (Rö 4). Beide Stufen haben damit die Kathode gemeinsam. Das Steuergitter der zweiten Stufe erhält die zu verstärkende Niederfrequenzenergie über den Kondensator (C 29). Seine Vorspannung erhält es über die Widerstände (R 20) und (R 21) vom Abgriff (R 29/30) des Spannungsteilers (R 28), (R 29), (R 30) (Ziff. 61). Der Kondensator (C 34) dient zur Ableitung unerwünschter Schwingungen zur Kathode. Die Anode der 2. NF-Verstärkerstufe erhält ihre Spannung über den Widerstand (R 25) von der Leitung „+ 300 V“. Unerwünschte Schwingungen werden durch die Verbindung zur Masse über den Kondensator (C 30) verhindert. Durch die in der Anodenleitung liegende Erstwicklung des Ausgangstransformators (T 1) werden die niederfrequenten Zeichen in die Zweitwicklung übertragen und von dort auf den Kopfhöreranschluß auf der Frontplatte des Empfängers (Ziff. 9c) geleitet. Die Kondensatoren (C 31) und (C 32) dienen zur Ableitung unerwünschter Schwingungen.

**59.** Der **Grobstufenschalter** (Ziff. 10d) besteht aus einer Reihe von Stufenschaltern (Sch 1), die mechanisch gekuppelt sind und in den einzelnen Schwingkreisen für die verschiedenen Frequenzbereiche die erforderlichen Umschaltungen vornehmen.

**60.** Der **Feinabstimmgriff** (Ziff. 10e) betätigt die miteinander mechanisch gekuppelten drei Drehkondensatoren (C 1), (C 2) und (C 3) gemeinsam, so daß zur Abstimmung der drei Schwingkreise nur ein Handgriff zu betätigen ist.

**61.** Der **Lautstärkereglер** (Ziff. 10g) besteht aus dem veränderlichen Spannungsteiler (Pot 1), bei dessen Betätigung die Gitterspannung der 1. HF-Verstärkerröhre (Ziff. 54) verändert wird. Er liegt mit seinem Eingang an der Leitung „— A/— H“ und mit seinem Ausgang an der gemeinsamen Minusleitung des Empfängers. Ihm parallel geschaltet ist der Spannungsteiler (R 28), (R 29), (R 30).

**62.** Der **Rückkopplungsgriff** (Ziff. 10f) betätigt den Spannungsteiler (Pot 2), der die Schirmgitterspannung des Fünfpolteils der Röhre (Rö 3) bestimmt (Ziff. 56). Er liegt zwischen der gemeinsamen Minusleitung und der Leitung „+ 300 V (E)“.

**63.** Der **Heizkreis** des Empfängers SARAM T 20 ist so geschaltet, daß

- a) bei Umformerbetrieb alle vier Röhren hintereinandergeschaltet mit Gleichstrom von 24 Volt Spannung gespeist werden.
- b) bei Betrieb mit dem Netzanschlußgerät jede Röhre für sich mit Wechselstrom von 6 Volt Spannung geheizt wird.

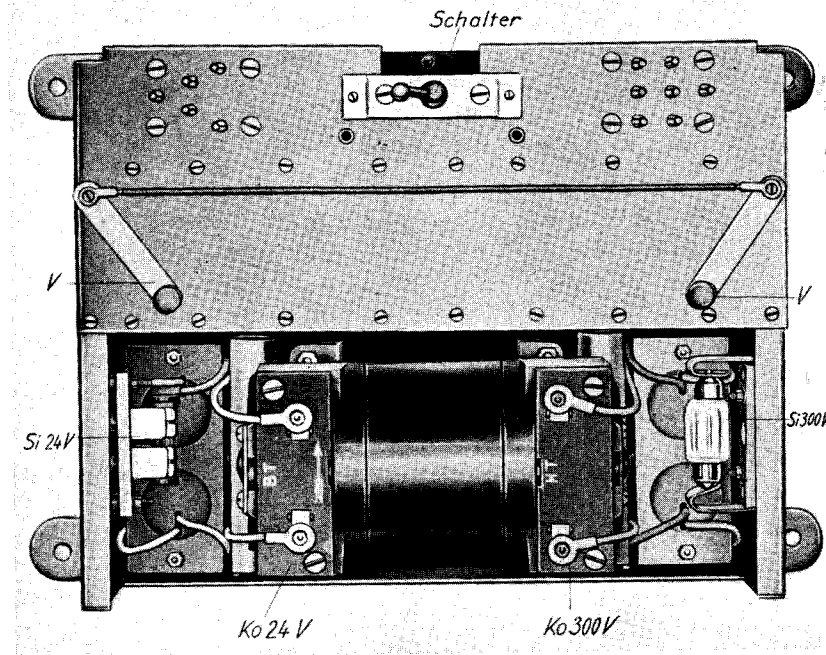
Eine Umschaltung ist nicht erforderlich. Sie geschieht dadurch, daß die Stecker des Zuführungskabels vom Umformer bzw. Netzanschlußgerät zum Empfänger verschieden beschaltet sind (Anlage 1).

## **2. Der Umformer SARAM T 20.**

### **a) Innerer Aufbau.**

**64.** Nach dem Abnehmen der Abdeckhaube wird der **innere Aufbau** sichtbar. Im oberen Teil liegt der Umformer mit den Sicherungen. Darunter befinden sich unter einer Isolierplatte die Entstörungsglieder sowie die Anschlußstecker und der Hauptschalter. Von links nach rechts sind sichtbar (Abb. 5):

Die Sicherung „300 V“ für 0,25 Ampere (Si 2) und der Kollektor mit den Bürsten für den Stromerzeuger 300 Volt. Dann folgt der Kollektor mit den Bürsten für den Antrieb und schließlich die Sicherung „24 V“, für 10 Ampere (Si 1).



- Ko 24 V = Kollektor für 24 V  
 Ko 300 V = Kollektor für 300 V  
 Si 24 V = Sicherung für den Antriebsstrom 24 V/10 A  
 Si 300 V = Anodensicherung 300/0,25 A  
 V = Haltestifte für die Verschlusshebel

Abb. 5

Der Umformer SARAM T 20 (Abdeckhaube abgenommen).

#### b) Wirkungsweise.

65. Der Umformer SARAM T 20 hat die **Aufgabe**, für den Empfänger die erforderliche Anoden- bzw. Schirmgitterspannung von 300 Volt zu erzeugen. Der Umformer ist als **Einankerumformer** gebaut, der einen Dauermagneten als Feldmagneten und einen Anker mit zwei getrennten Wicklungen besitzt.

66. Die **Schaltung** (Anl. 3) des Empfängerumformers ist folgende:

Vom Stecker „+ 24 V“ des Fünffachsteckers über die Sicherung (Si 1) zum Hauptschalter; von dort zur Motorwicklung des Ankers und dann zur gemeinsamen Minusleitung. Vom Hauptschalter ist außerdem der Heizstrom über den Stecker „+ H“ des Siebenfachsteckers zum Empfänger abgezweigt. Läuft der Motor, so erzeugt er in der zweiten Ankerwicklung die Anodenspannung von 300 Volt. Diese liegt mit der einen Seite am gemeinsamen Minuspol „—“, mit der anderen über die Sicherung 300 V/0,25 A am Stecker „+ 300 V“ des Siebenfachsteckers zum Empfänger.

67. Folgende **Entstörungseinrichtungen** sind vorhanden:

An der **Leitung zum Motorteil:**

Eine Siebkette, bestehend aus den Drosseln (Dr 1) und (Dr 2) und den Kondensatoren (C 38) und (C 39).

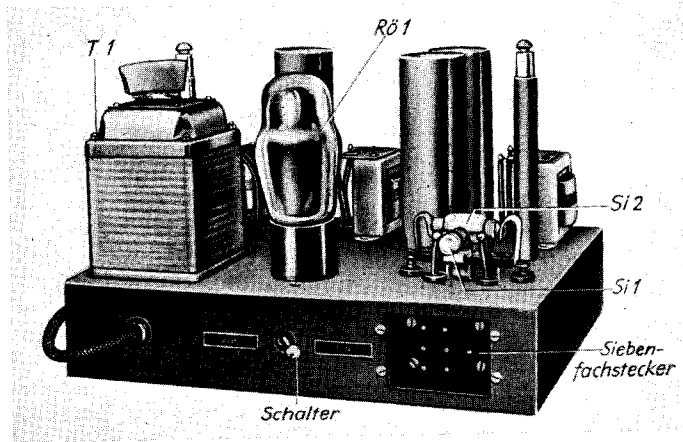
An der **Leitung vom Stromerzeugerteil:**

Eine Siebkette an den Stromabnehmern, bestehend aus den Drosseln (Dr 3) und (Dr 4) und den Kondensatoren (C 40) und (C 41), eine weitere Siebkette, bestehend aus den Drosseln (Dr 5a), (Dr 5b), (Dr 6a) und (Dr 6b) und den Kondensatoren (C 42), (C 43a, b) und (C 44a, b) und als Erdungskondensatoren die Kondensatoren (C 45) und (C 46).

### 3. Das Netzanschlußgerät SARAM T 20.

#### a) Innerer Aufbau.

68. Nach dem Abnehmen der Abdeckhaube wird der **innere Aufbau** des Netzanschlußgeräts sichtbar. Auf einem Sockel, der in seinem Innern den Siebenfachstecker zum Anschluß des Empfängers sowie den Hauptschalter enthält, befindet sich vorn links der Netztransformator, rechts daneben die Gleichrichterröhre und in der rechten vorderen Ecke die Anodenspannungssicherung mit der vor ihr liegenden Signallampe. Auf dem Netztransformator ist der Spannungswähler, bestehend aus fünf Steckbuchsen und dem mit der Hauptsicherung (Si 1) ausgerüsteten Schaltstecker, angebracht. Im hinteren Teil des Geräts sind die Entstörungsglieder untergebracht.



C 47 =	} Entstörungskondensatoren	Rö 1 = Gleichrichterröhre
C 48 =		Si 1 = Hauptsicherung für den Antriebswechselstrom 2 Ampere
C 49 =		Si 2 = Sicherung für den Anodenstrom 0,25 Ampere
D 7 =	} Drosseln	T 1 = Netztransformator
D 8 =		
D 9 =		

Abb. 6

Das Netzanschlußgerät SARAM T 20. (Abdeckhaube geöffnet.)

### b) Wirkungsweise.

69. Das Netzanschlußgerät SARAM T 20 hat die **Aufgabe**, aus einer Wechselstromquelle zugeführten Wechselstrom so umzugestalten, daß er als Gleichstrom mit der erforderlichen Spannung für den Empfänger verwendet werden kann.

70. Die **Schaltung** (Anl. 4) des Netzanschlußgeräts ist dementsprechend folgende:

Von einem Pol des doppelpoligen Netzsteckers über den Hauptschalter, den Spannungswähler mit eingebauter Sicherung (Si 1) zu 2 Ampere und die Erstwicklung (I) des Transformators (T 1) zum anderen Pol des doppelpoligen Netzsteckers zurück. Die Wicklung (II) ist so bemessen, daß in ihr ein Wechselstrom von 6 Volt Spannung

für die Heizung der Empfängerröhren induziert wird. Die Wicklung (III) versorgt die Gleichrichterröhre (Rö 1) mit Heizspannung, während die Wicklung (IV) die Anodenspannung für die Gleichrichterröhre liefert. Die Anodengleichspannung von 300 Volt wird den Mittelanzapfungen der beiden Wicklungen (III) und (IV) entnommen.

71. Folgende **Entstörungseinrichtungen** sind vorhanden:

Eine Siebkette, bestehend aus den Drosseln (D 7), (D 8) und den Kondensatoren (C 47), (C 48), (C 49).

72. Der **Spannungswähler** besteht aus vier Steckbuchsen, die mit einem Doppelstecker an die Zuführung vom Hauptschalter her wahlweise angeschlossen werden können. An jede der vier Buchsen ist eine Anzapfung der Erstwicklung (I) des Transformators angeschlossen. Der Doppelstecker enthält die Sicherung (Si 1).

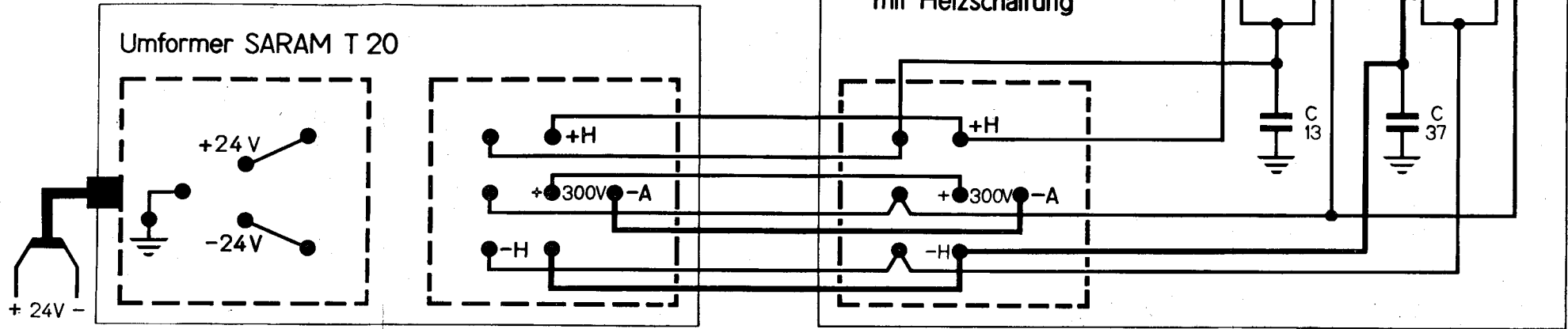
### **Anlagenverzeichnis.**

- Anlage 1:** Schaltplan der französischen Empfangsanlage SARAM T 20.
- Anlage 2:** Der Empfänger SARAM T 20. Erweitertes grundsätzliches Schaltbild.
- Anlage 3:** Der Umformer SARAM T 20. Erweitertes grundsätzliches Schaltbild.
- Anlage 4:** Das Netzanschlußgerät SARAM T 20. Erweitertes grundsätzliches Schaltbild.

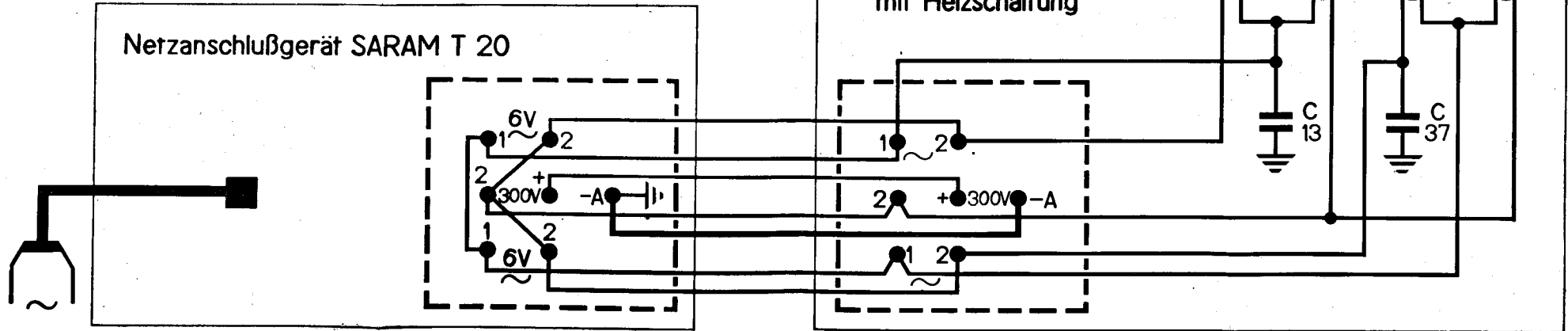


# Franz. Empfangsanlage SARAM T20 Kabelplan

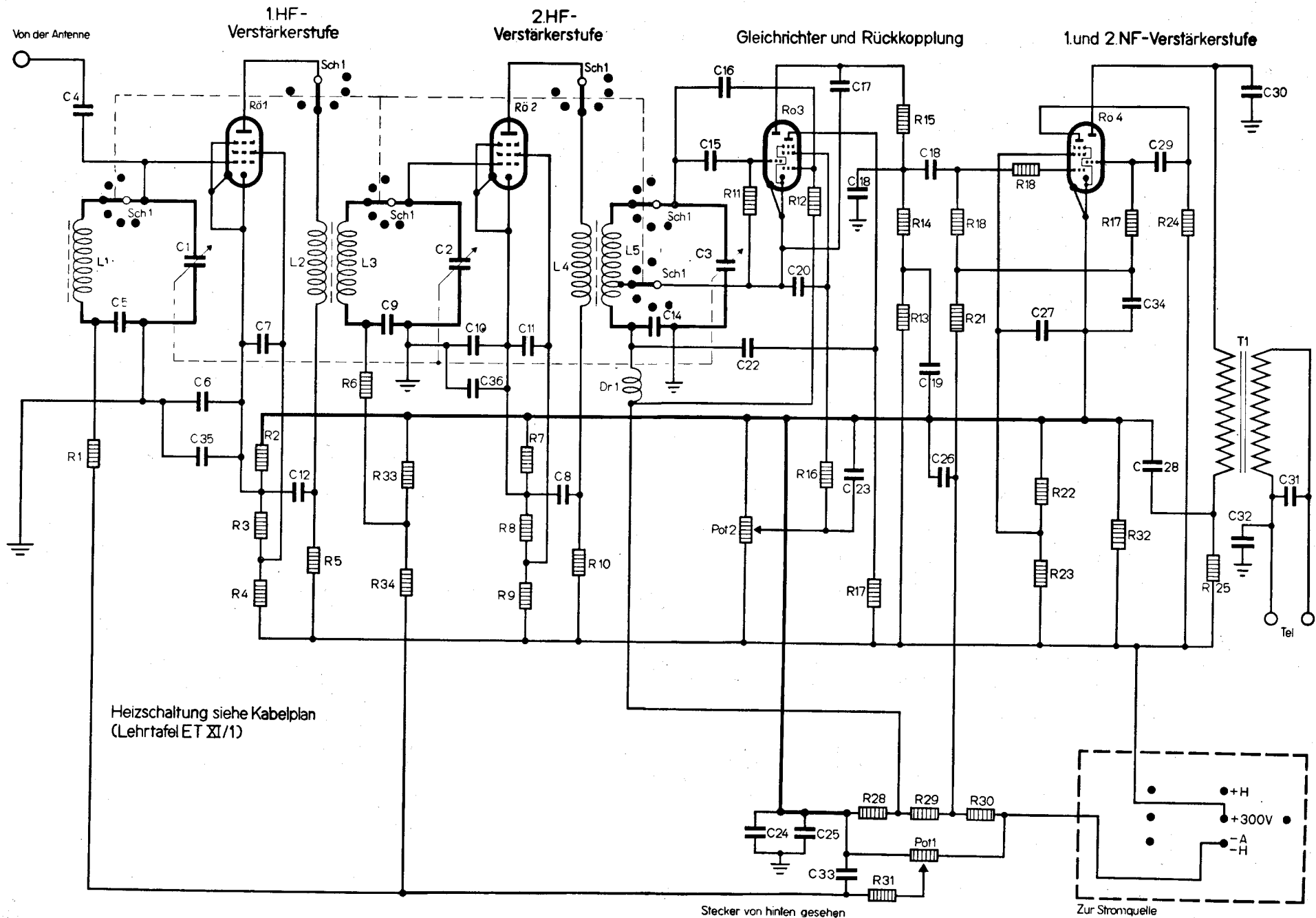
## Betrieb mit Umformer T 20



## Betrieb mit Netzanschlußgerät T 20



# Franz. Empfangsanlage SARAM T20 Der Empfänger SARAM T20 Erweitertes grundsätzliches Schaltbild

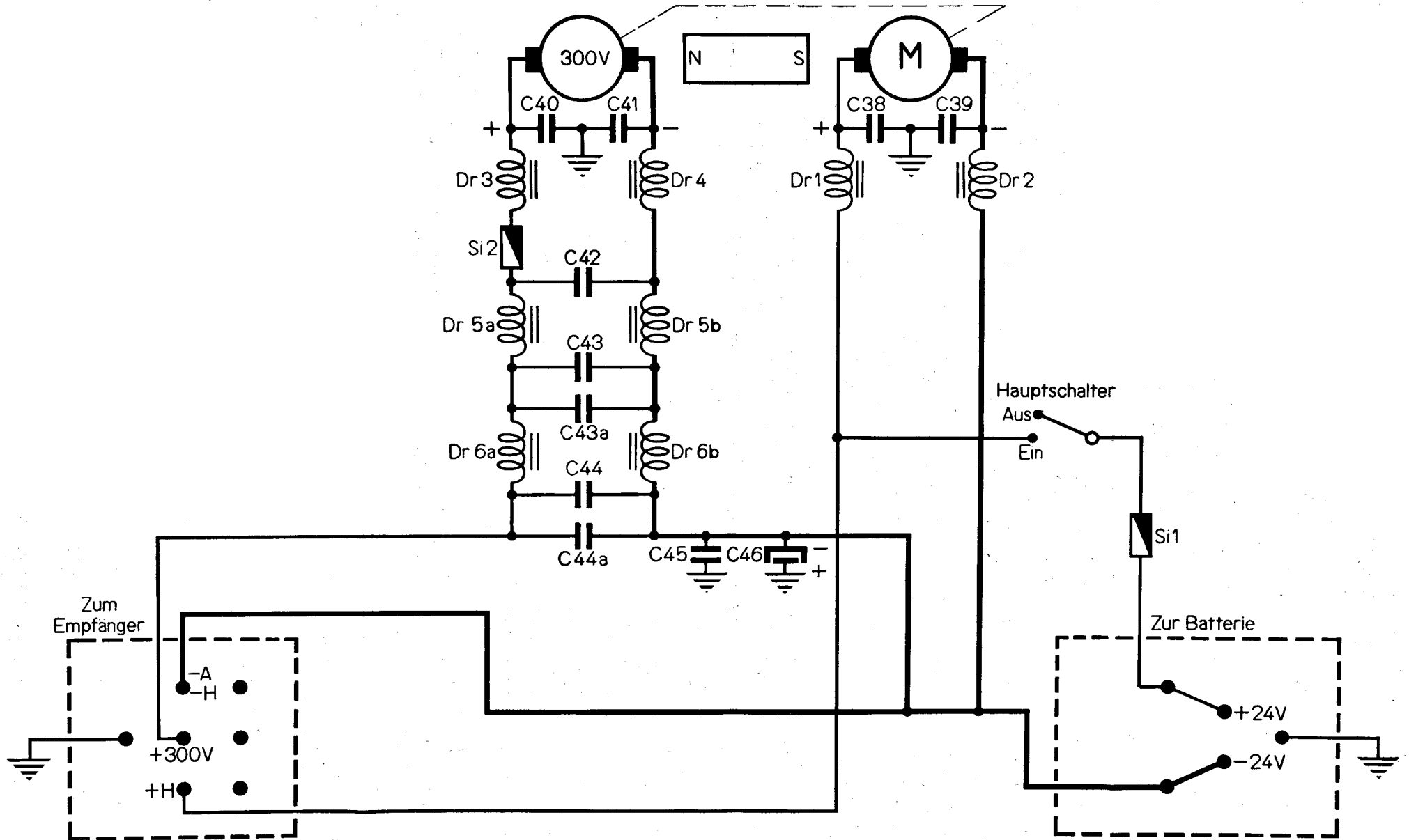


## Stückliste

- C 1 = Abstimmkondensator der 1. HF-Verstärkerstufe
- C 2 = Abstimmkondensator der 2. HF-Verstärkerstufe
- C 3 = Abstimmkondensator der Audionstufe
- C 4 = Antennenkopplungskondensator
- C 5 = Kondensator im Gitterschwingkreis der 1. HF-Verstärkerstufe
- C 6 = Kopplungskondensator an der Kathode der 1. HF-Verstärkerstufe
- C 7 = Ableitkondensator am Schirmgitter der 1. HF-Verstärkerstufe
- C 8 = Ableitkondensator an der Anode der 2. HF-Verstärkerstufe
- C 9 = Kondensator im Gitterschwingkreis der 2. HF-Verstärkerstufe
- C 10 = Kopplungskondensator an der Kathode der 2. HF-Verstärkerstufe
- C 11 = Ableitkondensator am Schirmgitter der 2. HF-Verstärkerstufe
- C 12 = Ableitkondensator an der Anode der 1. HF-Verstärkerstufe
- C 13 = Erdungskondensator an der Heizleitung zwischen der 1. und der 2. HF-Verstärkerstufe
- C 14 = Kondensator im Gitterschwingkreis der Audionstufe
- C 15 = Gitterkondensator der Audionstufe
- C 16 = Gitterkondensator für die Rückkopplung
- C 17 = Ableitkondensator an der Anode der Audionstufe
- C 18 = Ableitkondensator an der Anode der Audionstufe
- C 19 = Ableitkondensator an der Anode der Audionstufe
- C 20 = Ableitkondensator am Schirmgitter der Rückkopplung
- C 21 = Kopplungskondensator zwischen Audion- und 1. NF-Verstärkerstufe
- C 22 = Kopplungskondensator an der Anode der Rückkopplung
- C 23 = Ableitkondensator am Schirmgitter der Rückkopplung
- C 24 = Erdungskondensator der gemeinsamen Minusleitung
- C 25 = Erdungskondensator der gemeinsamen Minusleitung
- C 26 = Kopplungskondensator an der Kathode der 1. NF-Verstärkerstufe
- C 27 = Ableitkondensator am Schirmgitter der 1. NF-Verstärkerstufe
- C 28 = Ableitkondensator an der Anode der 2. NF-Verstärkerstufe
- C 29 = Gitterkondensator der 2. NF-Verstärkerstufe
- C 30 = Erdungskondensator an der Anode der 2. NF-Verstärkerstufe
- C 31 = Ableitkondensator am Ausgangstransformator
- C 32 = Erdungskondensator am Ausgangstransformator
- C 33 = Ableitkondensator am Lautstärkereger (Pot 1)
- C 34 = Kopplungskondensator an der Kathode der 2. NF-Verstärkerstufe
- C 35 = Kopplungskondensator an der Kathode der 1. HF-Verstärkerstufe
- C 36 = Kopplungskondensator an der Kathode der 2. HF-Verstärkerstufe
- C 37 = Erdungskondensator an der Heizleitung der Audionstufe
- Dr 1 = Drossel an der Gitterleitung der Audionstufe
- L 1 = Spule im Gitterschwingkreis der 1. HF-Verstärkerstufe
- L 2 = Spule im Anodenkreis der 1. HF-Verstärkerstufe
- L 3 = Spule im Gitterschwingkreis der 2. HF-Verstärkerstufe
- L 4 = Spule im Anodenkreis der 2. HF-Verstärkerstufe
- L 5 = Spule im Gitterschwingkreis der Audionstufe
- Pot 1 = Lautstärkereger

- Pot 2 = Rückkopplungsregler
- R 1 = Widerstand am Gitter der 1. HF-Verstärkerstufe
- R 2 = Spannungsteilerwiderstand für das Schirmgitter der 1. HF-Verstärkerstufe
- R 3 = Spannungsteilerwiderstand für das Schirmgitter der 1. HF-Verstärkerstufe
- R 4 = Spannungsteilerwiderstand für das Schirmgitter der 1. HF-Verstärkerstufe
- R 5 = Anodenwiderstand der 1. HF-Verstärkerstufe
- R 6 = Widerstand am Gitter der 2. HF-Verstärkerstufe
- R 7 = Spannungsteilerwiderstand für das Schirmgitter der 2. HF-Verstärkerstufe
- R 8 = Spannungsteilerwiderstand für das Schirmgitter der 2. HF-Verstärkerstufe
- R 9 = Spannungsteilerwiderstand für das Schirmgitter der 2. HF-Verstärkerstufe
- R 10 = Anodenwiderstand der 2. HF-Verstärkerstufe
- R 11 = Gitterwiderstand der Audionstufe
- R 12 = Gitterwiderstand der Rückkopplung
- R 13 = Widerstand in der Anodenleitung der Audionstufe
- R 14 = Widerstand in der Anodenleitung der Audionstufe
- R 15 = Widerstand in der Anodenleitung der Audionstufe
- R 16 = Widerstand am Schirmgitter der Röhre (Rö 3)
- R 17 = Widerstand an der Anode der Röhre (Rö 3)
- R 18 = Gitterwiderstand der 1. NF-Verstärkerstufe
- R 19 = Gitterwiderstand der 1. NF-Verstärkerstufe
- R 20 = Gitterwiderstand der 2. NF-Verstärkerstufe
- R 21 = Gitterwiderstand der 1. NF-Verstärkerstufe
- R 22 = Spannungsteilerwiderstand für das Schirmgitter der 1. NF-Verstärkerstufe
- R 23 = Spannungsteilerwiderstand für das Schirmgitter der 1. NF-Verstärkerstufe
- R 24 = Anodenwiderstand der 1. NF-Verstärkerstufe
- R 25 = Anodenwiderstand der 2. NF-Verstärkerstufe
- R 28 = Spannungsteiler für die Steuergitter der Audion- und 1. NF-Verstärkerstufe
- R 29 = Spannungsteiler für die Steuergitter der Audion- und 1. NF-Verstärkerstufe
- R 30 = Spannungsteiler für die Steuergitter der Audion- und 1. NF-Verstärkerstufe
- R 31 = Widerstand in der Gitterleitung der 1. HF-Verstärkerstufe
- R 32 = Widerstand zwischen „+ 300 V“ „- 300 V“
- Rö 1 = 1. HF-Verstärkerstufe
- Rö 2 = 2. HF-Verstärkerstufe
- Rö 3 = Audion- und Rückkopplungsstufe
- Rö 4 = 1. und 2. NF-Verstärkerstufe
- Sch 1 = Grobstufenschalter
- T 1 = Ausgangstransformator

# Franz. Empfangsanlage SARAM T20 Der Umformer T20



# Die französische Empfangsanlage SARAM T20

## Das Netzanschlußgerät SARAM T20 Erweitertes grundsätzliches Schaltbild

