

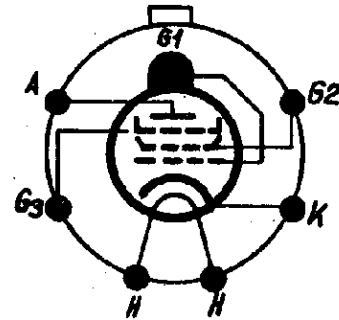


Potentiometer von hinten gesehen

Meßbuchsen-Anschlüsse

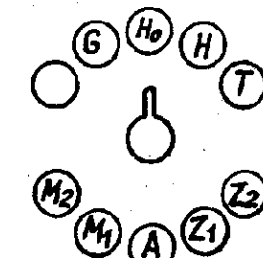
- | | |
|-----------|------------|
| 1 = Masse | 6 = +BB |
| 2 = +210 | 7 = - |
| 3 = +800 | 8 = 12,6~ |
| 4 = -280 | 9 = - |
| 5 = -BB | 10 = 12,6~ |

Meßbuchse.



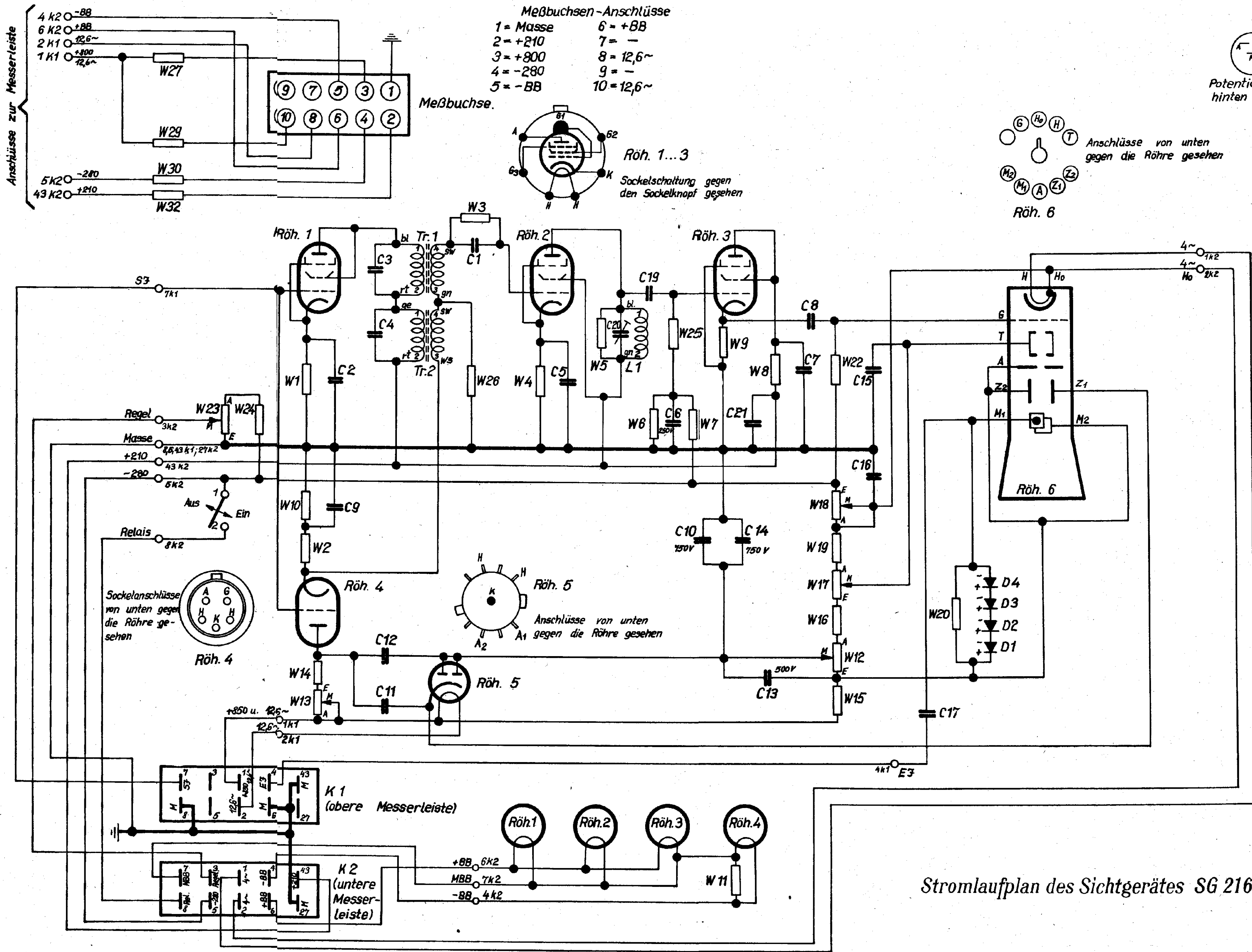
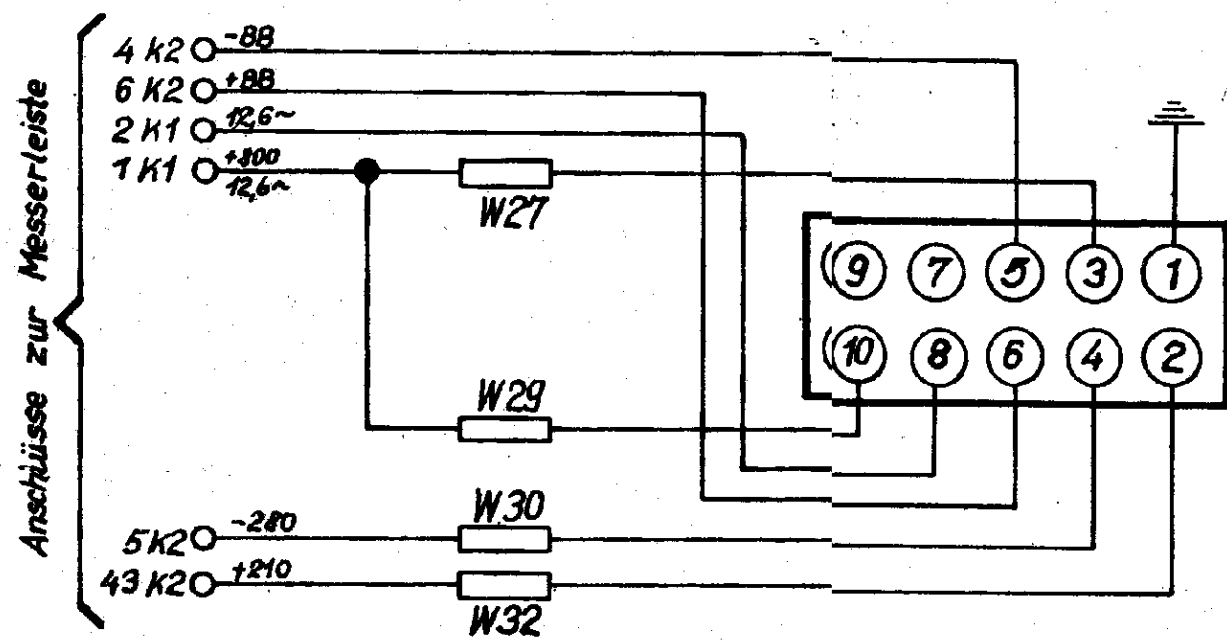
Röh. 1...3

Sockelschaltung gegen den Sockelknopf gesehen



Anschlüsse von unten gegen die Röhre gesehen

Röh. 6



Stromlaufplan des Sichtgerätes SG 216