



REICHSPATENTAMT  
**PATENTSCHRIFT**

**Nr 524 754**

KLASSE **42n** GRUPPE 14

C 42585 IX/42n<sup>2</sup>

Tag der Bekanntmachung über die Erteilung des Patents: 23. April 1931

**Chiffriermaschinen Akt.-Ges. in Berlin\*)**

**Chiffriervorrichtung für elektrische Chiffrier- und Dechiffriermaschinen**

Patentiert im Deutschen Reiche vom 30. Januar 1929 ab

Chiffriervorrichtung mit Chiffrierwalzen sind bekannt, bei welchen die Chiffrierwalzen durch Lückenzahnräder angetrieben werden. Die Stellung der Lückenzahnräder wurde bisher durch die Stellung von Einstellknöpfen auf den einzelnen Achsen der Lückenzahnräder bestimmt, während die Stellung der Chiffrierwalzen durch mit ihnen verbundene Zeichenringe bestimmt war. Diese Anordnung hatte den Nachteil, daß zur Einstellung eines bestimmten Chiffrierschlüssels (Einstellung der Chiffrierwalze und Einstellung der Stellung der Lückenzahnräder) eine Einstellung an fünf verschiedenen Stellen beobachtet werden mußte, die keineswegs übersichtlich zueinander angeordnet waren und angeordnet werden konnten.

Die Erfindung überwindet diese Nachteile und bietet außerdem den Vorteil, daß die Chiffriervorrichtung betriebssicher und gedungen in ihrer Bauart ist.

Die Erfindung ist in den beiliegenden Zeichnungen beispielsweise veranschaulicht, und es stellt dar:

Fig. 1 eine Seitenansicht und teilweisen Schnitt durch Einzelteile der Chiffriervorrichtung bei abgenommenem Schutzgehäuse,

Fig. 2 eine Seitenansicht des Gegenstandes der Fig. 1 von der Seite aus gesehen, an welcher mittels einer Klinke und eines Klinkenrades der Antrieb der gesamten bewegten Teile stattfindet,

Fig. 3 eine Seitenansicht des Gegenstandes der Fig. 1 von der anderen Seite,

Fig. 4 eine Ansicht von Einzelteilen (Antrieb der Chiffrierwalzen mittels Lückenzahnräder),

Fig. 5 eine Seitenansicht eines Einzelteiles, teilweise im Schnitt,

Fig. 6 eine Aufsicht auf den Gegenstand der Fig. 5, teilweise im Schnitt,

Fig. 7 eine Ansicht von Einzelteilen in etwas anderer Lage als in Fig. 2.

In den Figuren bedeuten 1, 2, 3, 4 Lagerplatten. In den Lagerplatten 1 und 4 ist eine Welle 5, in den Lagerplatten 1 bis 4 Wellen 6, 7, 8 und 9 und eine Schaltachse 10 gelagert. Auf der Achse 5 sind Chiffrierwalzen 11, 12, 13, 14 mit Zahnkränzen 15, 16, 17, 18 und Rastenrädern 19, 20, 21, 22 drehbar gelagert, in welche bekannte Rastenrollen an unter Federdruck stehenden Rastenhebeln eingreifen. Der Antrieb der Chiffrierwalzen wird durch Lückenzahnräder 23, 24, 25, 26 auf den Wellen 6 bis 9 bewirkt.

Mit den einzelnen Chiffrierwalzen sind Zeichenringe 27, 28, 29, 30 verbunden, welche Schlüsselzeichen, z. B. Buchstaben, zur Kenntlichmachung der Stellung der Chiffrierwalzen tragen.

Erfindungsgemäß sind diese Schlüsselzeichen sowohl für die Chiffrierwalzen als auch für die Lückenzahnräder in einer Reihe nebeneinander, z. B. auf Ringen, angeordnet, welche um die gleiche geometrische Achse drehbar sind. Für

\*) Von dem Patentsucher ist als der Erfinder angegeben worden:

*Willi Korn in Berlin-Friedenau.*

diesen Zweck sind Ringe 31, 32, 33, 34 neben den Ringen 27 bis 30 vorgesehen, bei dem gezeichneten Ausführungsbeispiel auf einem Zylinder 35 bzw. 36 drehbar angeordnet. Hierfür sind Hohlkörper 37, 38, 39, 40 angeordnet, welche einen Zahnkranz 41, 42, 43, 44 und Rastenräder 45, 46, 47, 48 aufweisen und mit den zugehörigen Ringen verbunden sind. In diese Rastenräder greifen bekannte Rastenrollen an unter Federdruck stehenden Rastenebeln ein. In diese Zahnkränze 41, 42, 43, 44 greifen Übertragungsräder 49, 50, 51, 52 auf den Wellen 6 bis 9 ein. Auf diese Weise ist es möglich, die die Schlüsselzeichen für die Lücken-  
 15 zahnräder tragenden Ringe an anderer Stelle als die zugehörigen Lückenräder, d. h. in einer Reihe neben den Ringen der Chiffrierwalzen anzuordnen.

Die Zeichenringe 31 bis 34 sind in ähnlicher Weise wie dies für die Zeichenringe der Chiffrierwalzen bekannt ist, verstellbar und feststellbar angeordnet.

Erfindungsgemäß weisen die Zahnkränze 15 bis 18 für die Chiffrierwalzen, für die Lücken-  
 25 zahnräder 23 bis 26 und für die Übertragungsräder 49 bis 51 Evolventenverzahnung auf, wie sie durch Modulzahnfräser hergestellt wird, wobei in den Zahnkränzen der Chiffrierwalzen jeder zweite Zahn entfernt ist, wie in Fig. 4 bei  
 30 16 veranschaulicht. Bei den Lückenrädern ist dabei jeder Zahn aus zwei Evolventenzähnen einschließlich der von ihnen begrenzten Zahnücke gebildet, wie bei 23 und 24 in Fig. 4 veranschaulicht.

Die Zahnkränze für die Chiffrierwalzen und die Lückenräder weisen dabei eine Zahn-  
 35 teilung auf, welche gleich der Hälfte der Zahn-  
 40 teilung ist, die dem Teilkreisdurchmesser der  
 45 Zahnräder bei einer bestimmten Zähnezahl, z. B. der Zähnezahl 26, eigentlich entsprechen würde, so daß in diesem Fall die Zahn-  
 50 teilung der Zahl 52 entspricht. Dadurch werden ver-  
 55 hältnismäßig kleine Zähne erzielt, die die Mög-  
 60 lichkeit geben, daß bei einem Schaltschritt der  
 Zahn eines Lückenrades z. B. in eine Zahn-  
 65 lücke des Zahnkranzes der Chiffrierwalzen ein-  
 70 treten kann, ohne daß dieser Zahnkranz dabei  
 weiterbewegt wird. Durch diese Anordnung ist  
 es ferner möglich, alle Zahnräder der gesamten  
 75 Chiffriervorrichtung mit einem handelsüblichen  
 80 Modulfräser herzustellen, wodurch die Her-  
 85 stellungskosten gering gehalten werden, was  
 bei der Verwendung von Zykloidenverzahnung  
 oder einer sonstigen Spezialverzahnung nicht  
 90 möglich wäre, da dann für die einzelnen Rad-  
 95 typen jeweils ein besonderer Fräser erforderlich  
 100 würde.

Die Achse 10 dient als gemeinsame Schalt-  
 60 achse für sämtliche Lückenräder. Zu  
 diesem Zweck sind auf der Schaltachse 10  
 vier Mitnehmerarme 53, 54, 55, 56 vorgesehen

(vgl. Fig. 1 bis 3), welche in entsprechende  
 Teile, z. B. Nuten, auf den Wellen 6 bis 9 ein-  
 greifen. In Fig. 1 sind für die Wellen 6 und 8  
 diese Nuten bei 57 und 58 ersichtlich. Durch  
 65 Verschiebung der Schaltachse 10 in Richtung  
 des Pfeiles A ist es möglich, die Lücken-  
 zahn-  
 70 räder 23 bis 26 aus den zugehörigen Zahn-  
 kränzen 15 bis 18 der Chiffrierwalzen auszu-  
 kuppeln, so daß die Chiffrierwalzen und auch die  
 Lückenräder für eine Einstellung frei  
 werden. Die Übertragungsräder 49 bis 52 ver-  
 bleiben dagegen im Eingriff mit den Zahn-  
 75 kränzen 41 bis 44, um auf diese Weise die  
 Einstellung der Lückenräder zu ermög-  
 lichen.

Der Antrieb der bewegten Teile der Chiffrier-  
 vorrichtung erfolgt direkt oder indirekt bei  
 jeweiligem Tastendruck, z. B. über einen Elektro-  
 80 magnet 59, welcher einen als Anker ausgebilde-  
 ten Hebel 60 anzieht. Letzterer wird dabei um  
 einen Drehpunkt 61 verschwenkt und spannt  
 dadurch eine Feder 62 (vgl. Fig. 2). An dem  
 Hebel ist eine Schaltklinke 63 angelenkt, welche  
 in ein Klinkenrad 64 eingreift. Die Teilung  
 85 dieses Klinkenrades entspricht der Teilung der  
 Chiffrierwalzen. Beim vorbezeichneten Aus-  
 führungsbeispiel entspricht die Teilung der An-  
 zahl der Buchstaben des Alphabets, nämlich  
 der Zahl 26. Sobald der Hebel 60 von dem  
 90 Magnet freigegeben wird, wird das Klinkenrad 64  
 durch die Klinke 63 um eine Teilung in Richtung  
 des Pfeiles B gedreht. Mit dem Klinkenrad 64  
 starr verbunden ist ein Rad 65 mit zwei Zahn-  
 95 kränzen 66 und 67. Dieses Rad 65 ist mit der  
 Welle 5 starr verbunden, und am anderen Ende  
 der Vorrichtung ist ein ähnliches Rad 68 mit  
 zwei Zahnkränzen 69 und 70 ebenfalls starr mit  
 der Welle 5 verbunden. Mit dem Rad 68 ist  
 noch ein Rastenrad 71 von gleicher Teilung  
 100 wie das Klinkenrad verbunden. Die Zahn-  
 kränze 66, 67 und 69, 70 vermitteln den An-  
 trieb der Lückenräder. Für diesen Zweck  
 ist auf der Welle 8 ein Zahnrad 72 angebracht,  
 welches in Eingriff mit dem Zahnkranz 66 ist.  
 105 Ebenso ist auf der Welle 9 ein Zahnrad 73 in  
 Eingriff mit Zahnkranz 67, auf Welle 6 ein  
 Zahnrad 74 in Eingriff mit Zahnkranz 69 und  
 auf Welle 7 ein Zahnrad 75 in Eingriff mit Zahn-  
 kranz 70. Wenn für die Einstellung der Chiff-  
 110 rierwalzen und der Lückenräder die Schalt-  
 achse 10 in Richtung des Pfeiles A verschoben  
 wird, so werden auch die Zahnräder 72, 73 so-  
 wie 74 und 75 mit ihren zugehörigen Zahn-  
 kränzen außer Eingriff gebracht. Damit beim  
 115 Wiedereinkuppeln dieser Radsätze für die  
 Betriebsstellung genau die Zähne in die Zahn-  
 lücken eintreten, ist das Rastenrad 71 vorge-  
 sehen und steht unter dem Einfluß eines Rasten-  
 hebels 76 mit Rastenrolle 77, welche letztere  
 120 unter der Wirkung einer Feder 78 stets in eine  
 Raste des Rastenrades gedrückt wird und da-

durch die Stellung des Rastenrades und damit der Zahnkränze 66, 67 sowie 69 und 70 bestimmt.

Um die Schaltachse 10 in ihren verschiedenen 5 Stellungen, beim gezeichneten Ausführungsbeispiel zwei Stellungen, zu verriegeln, ist folgende Vorkehrung getroffen:

Mit der Seitenplatte 4 der Vorrichtung ist eine Hülse 79 verbunden, welche mehrere Nuten, beim gezeichneten Ausführungsbeispiel deren zwei, 80 und 81, besitzt. Ein Bedienungsknopf 82 ist auf der Schaltachse 10 befestigt und besitzt einen Verriegelungsschieber 83 mit einer Öffnung 84. Der innere Teil 85 dieses 15 Verriegelungsschiebers wird unter der Wirkung von Druckfedern 86 für gewöhnlich in einer der beiden Nuten gehalten. Bei Druck auf den Schieber ist es jedoch möglich, diese Verriegelung zu lösen und sodann die Schaltachse zu verschieben. Bei dieser Verschiebung der 20 Schaltachse wird gleichzeitig ein Kontakt 87 beeinflusst, z. B. geöffnet. Durch diesen Kontakt wird eine elektrische Hauptleitung der Vorrichtung unterbrochen, so daß bei entkuppelten Radsätzen eine Weiterbewegung der 25 zu bewegenden Teile ausgeschlossen ist. Dadurch wird die Bedienungsperson darauf aufmerksam gemacht, daß die einzelnen Radsätze erst wieder vorschriftsmäßig miteinander zu kuppeln sind, ehe die Maschine weiterarbeitet; 30 denn nur in diesem Fall ist der Kontakt 87 geschlossen.

Um die Verschiebung der Schaltachse 10 und die dadurch bewirkte Verschiebung der 35 Wellen 6 bis 9 zu unterstützen, ist auf einer dieser Wellen, z. B. der Welle 6, ein weiterer Bedienungsknopf 88 angebracht, an welchem man durch Ziehen oder Schieben die Bewegung der Schaltachse 10 unterstützen kann.

Bei jedem Schaltschritt werden durch die 40 Klinke 63 und das Klinkenrad 64 mehr oder minder alle bewegten Teile der Chiffriervorrichtung in Bewegung gesetzt, d. h. es wird eine verhältnismäßig große Masse beschleunigt. 45 Aus diesem Grunde liegt die Gefahr vor, daß diese Teile bei der Beschleunigung ihrer Massen über den vorgesehenen Schaltschritt hinaus durch die in ihnen innewohnende Massenbeschleunigung weiterbewegt werden, ein Vorgang, 50 den man mit Durchschleudern bezeichnet. Dies wird erfindungsgemäß dadurch verhindert, daß die Chiffriervorrichtung gegen ein solches Durchschleudern blockiert ist. Bei dem gezeichneten Ausführungsbeispiel geschieht dies durch ein 55 Widerlager, z. B. einen Stift 89, gegen welchen sich eine Kante 90 der Klinke 63 während der Schaltbewegung anlegt, so daß die Klinke nicht nach außen geschleudert werden kann und die Klinke zusammen mit ihrem Widerlager eine 60 Weiterdrehung des Klinkenrades 64 und damit der übrigen mit diesem Klinkenrad gekuppelten

Teile über das Maß eines Schaltschrittes hinaus verhindert.

Beim gezeichneten Ausführungsbeispiel ist dieses Widerlager 89 auf einem schwenkbaren 65 Hebel 91 angebracht, dessen Drehpunkt 92 in einem festen Teil der Vorrichtung, z. B. in einer Brücke 93, gelagert ist, und zwar an dem Ende, welches zu dem Befestigungspunkt des Widerlagers 89 entgegengesetzt ist. In der 70 Brücke 93 ist ferner ein weiterer schwenkbarer Hebel 94 gelagert, welcher an der Außenkante eine Schrägfläche 95 aufweist. Letztere ist geeignet, auf einen Teil der Klinke 63, z. B. einen dort angebrachten Stift 96, zu wirken. Die 75 eben beschriebene Einrichtung ermöglicht, mittels eines Stellgliedes, z. B. einer Kurbel, deren Kopf in Fig. 1 bei 97 angedeutet ist, sämtliche Teile der Chiffriervorrichtung frei rückwärts oder vorwärts zu drehen. Zu diesem Zweck ist an 80 dem Kopf der Kurbel ein konischer Ansatz 98 vorgesehen, und in den Hebeln 91 und 94 ist je eine halbkreisförmige Aussparung 99 bzw. 100 vorgesehen. Wird die Kurbel an dieser Stelle eingeführt, bis sie mit ihren Ausschnitten 85 101 entsprechende Stifte 102 auf der Welle 5 erfaßt, so werden die Hebel 91 und 94 auseinandergedrängt, wie in Fig. 7 veranschaulicht. Durch dieses Auseinanderdrängen der genannten Hebel wird die Blockierung gelöst, indem der 90 Stift 89 aus dem Bereich der Schaltklinke 63 gebracht wird, während gleichzeitig die Schrägfläche 95 auf den Stift 96 wirkt und dadurch die Schaltklinke 63 aus dem Bereich des Klinkenrades 64 bringt. Beim Abziehen der Kurbel 95 kehren die Hebel 91 und 94 wieder in die Lage nach Fig. 2 zurück.

Bei dem gezeichneten Ausführungsbeispiel sind, wie bereits erwähnt, die Zeichenringe 100 nebst ihren zugehörigen Teilen für die Lücken- 100 zahnrad auf Zylindern 36 und 37 angeordnet, und erfindungsgemäß ist der Hohlraum innerhalb dieser Zylinder für die Unterbringung von Teilen der Chiffriervorrichtung, beim gezeichneten Ausführungsbeispiel einer feststehenden 105 Eingangs- oder Ausgangswalze 103 und eines drehbar angeordneten Schalters 104 bzw. Ausgangswalze oder Eingangswalze 105 und eines drehbaren Schalters 106, verwendet.

Diese Anordnung des Hohlraumes und die 110 Unterbringung dieses Schalters in dem Hohlraum ermöglicht noch folgende Anordnung:

Auf der Welle 5 ist eine mit Außengewinde versehene Hülse 107 und 108 vorgesehen, welche sich in Gewindeteilen der Seitenplatten 1 und 4 115 verstellen lassen. Diese Hülsen wirken bei ihrer Drehung auf die Teile 104, 103, 106 und 105 sowie auf sämtliche Chiffrierwalzen, und durch Drehung dieser Hülsen kann der Anpreßdruck der einzelnen Kontakte dieser Teile gegenein- 120 ander verändert werden in der Weise, daß je nach der Einstellung der Kontaktdruck ver-

stärkt oder geschwächt wird. Auf diese Weise ist es möglich, z. B. bei Verschleiß der Kontakte, diesen Kontaktdruck wieder zu verstärken.

Mit der Chiffriervorrichtung ist ein Zählwerk 5 109 verbunden, welches die Anzahl der vorgenommenen Schaltschritte angibt. Die Chiffriervorrichtung ist im Innern eines entsprechenden Gehäuses untergebracht (nicht dargestellt, sondern nur in Fig. 4 bei 110 angedeutet). In diesem Gehäuse sind Fenster 111 für die acht 10 Zeichenringe vorgesehen, durch welche der jeweilige Buchstabe des Zeichenringes nach außen kenntlich ist.

15

#### PATENTANSPRÜCHE:

1. Chiffriervorrichtung für elektrische Chiffrier- und Dechiffriermaschinen mit 20 Chiffrierwalzen, welche durch Lücken-zahn-räder angetrieben werden und Schlüssel-zeichen zur Kenntlichmachung der Stellung sowohl für die Chiffrierwalzen als auch für die Lücken-zahn-räder aufweisen, und bei denen die Schlüsselzeichen für die Chiffrierwalzen in einer Reihe nebeneinander, z. B. auf gleichachsigen, drehbaren Ringen, angeordnet sind, dadurch gekennzeichnet, daß die Schlüsselzeichen für die Lücken-zahn-räder in derselben Reihe wie die für die Chiffrierwalzen, z. B. auf mit den letzteren gleichachsigen, drehbaren Ringen, angeordnet sind.

2. Chiffriervorrichtung nach Anspruch 1, 35 dadurch gekennzeichnet, daß die die Schlüsselzeichen für die Lücken-zahn-räder tragenden Ringe in der Chiffriervorrichtung an anderer Stelle als die zugehörigen Lücken-zahn-räder angeordnet und mit diesen durch besondere Übertragungsmittel, z. B. Übertragungszahn-räder (49 bis 52), gekuppelt sind.

3. Chiffriervorrichtung nach Anspruch 1 und 2, dadurch gekennzeichnet, daß die Ringe für die Schlüsselzeichen der Lücken-zahn-räder in der für Chiffrierwalzen bekannten Weise verstellbar und feststellbar sind.

4. Chiffriervorrichtung nach Anspruch 1 bis 3, dadurch gekennzeichnet, daß mit den einstellbaren Ringen für die Lücken-zahn-räder Zahn-räder (41 bis 44) und Rasten-räder (45 bis 48) für die Einstellung der Schlüsselzeichen verbunden sind.

5. Chiffriervorrichtung nach Anspruch 1 bis 4, dadurch gekennzeichnet, daß die Zahnkränze für die Chiffrierwalzen (11 bis 14), für die Lücken-zahn-räder (23 bis 26), für die Übertragungsräder (49 bis 52) sowie für die Antriebszahnkränze (66, 67, 69, 70) und Antriebszahn-räder (72 bis 75) an sich bekannte Evolventenverzahnung aufweisen

und in den Zahnkränzen der Chiffrierwalzen jeder zweite Zahn entfernt ist, während bei den Lücken-zahn-rädern jeder Zahn aus zwei Evolventenzähnen einschließlich der von ihnen begrenzten Zahn-lücken gebildet ist (Fig. 4).

6. Chiffriervorrichtung nach Anspruch 1 bis 5, dadurch gekennzeichnet, daß die Zahnkränze für die Chiffrierwalzen und die Lücken-zahn-räder eine Zahn-teilung aufweisen, welche gleich der Hälfte der Zahn-teilung ist, die dem Teilkreisdurchmesser der Zahn-räder bei einer bestimmten Zähnezahl, z. B. der Zähnezahl 26, entsprechen würde.

7. Chiffriervorrichtung nach Anspruch 1 bis 6, dadurch gekennzeichnet, daß zum Zwecke einer Schlüsseinstellung bei den einzelnen Chiffrierwalzen und Lücken-zahn-rädern eine gemeinsame Schaltachse (10) mit Mitnehmerarmen (53 bis 56) vorgesehen ist, welche bei axialer Verschiebung die Lücken-zahn-räder (23 bis 26) und deren Antriebsräder (72 bis 75) außer Eingriff mit den zugehörigen Zahnkränzen bringen, die Übertragungsräder (49 bis 52) dagegen in Eingriff mit den Zahnkränzen der Zeichen-ringe lassen.

8. Chiffriervorrichtung nach Anspruch 1 bis 7, dadurch gekennzeichnet, daß die Schaltachse (10) einen Einstellknopf besitzt, welcher sie gegen eine ungewollte axiale Verschiebung in mehreren, z. B. zwei Stellungen verriegelt.

9. Chiffriervorrichtung nach Anspruch 1 bis 8, gekennzeichnet durch einen elektrischen Kontakt (87), welcher bei der axialen Verschiebung der Schaltachse in der Entkuppelungsstellung derselben geöffnet ist und dadurch die gesamte Chiffriermaschine stromlos macht, dagegen in der Betriebsstellung der Schaltachse geschlossen ist.

10. Chiffriervorrichtung nach Anspruch 1 mit einem Antrieb der Chiffriervorrichtung durch eine bei jedem Tastendruck betätigte, in ein Klinkenrad eingreifende Schaltklinke, dadurch gekennzeichnet, daß dieser Antrieb und damit die gesamte Chiffriervorrichtung durch ein Widerlager so blockiert ist, daß das Klinkenrad (64) jeweils nur genau einen Schaltschritt ausführen kann.

11. Chiffriervorrichtung nach Anspruch 1 und 10, dadurch gekennzeichnet, daß die Blockierung aus einem Stift (89) besteht, gegen den bei Betätigung der Schaltklinke (63) eine Fläche (90) derselben so anliegt, daß die Schaltklinke durch die Massenbeschleunigung der Teile des Chiffriersystems nicht nach außen geschleudert werden kann und ihrerseits das Klinkenrad an einer Weiterdrehung hindert.

12. Chiffriervorrichtung nach Anspruch 1,

10 und 11, dadurch gekennzeichnet, daß der Stift (89) für die Blockierung an einem schwenkbaren Hebel (91) angebracht ist.

5 13. Chiffriervorrichtung nach Anspruch 1, 10 bis 12, dadurch gekennzeichnet, daß für die Aufhebung der Blockierung ein Schaltglied, z. B. eine Kurbel (97), vorgesehen ist, welches beim Aufsetzen auf eine Einstellwelle (5) den Hebel (91) verschwenkt und  
10 dadurch den Stift (89) aus dem Bereich der Schaltklinke (63) bringt.

14. Chiffriervorrichtung nach Anspruch 10 bis 13, gekennzeichnet durch einen weiteren schwenkbaren Hebel (94), welcher bei Verschwenkung durch Einwirkung der Kurbel  
15 (97) mittels einer Schrägfläche (95) auf einen Teil, z. B. einen Stift (96), der Schaltklinke (63) wirkt und diese dadurch aus dem Bereich des Klinkenrades entfernt.

20 15. Chiffriervorrichtung nach Anspruch 1, 10 bis 14, dadurch gekennzeichnet, daß das Klinkenrad (64) durch ein auf seiner Welle (5) angebrachtes, seiner Teilung entsprechendes Rastenrad (71) mit einem unter Federdruck

stehenden Rastenhebel (76) und einer Rasten- 25 rolle (77) in seinen einzelnen Stellungen gemäß der Teilung des Klinkenrades gehalten wird.

16. Chiffriervorrichtung nach Anspruch 1, 30 dadurch gekennzeichnet, daß die Ringe für die Lückenzahnräder auf Zylindern (35, 36) gelagert sind, in deren Hohlraum Teile der Chiffriervorrichtung, z. B. Schalter (104, 106) oder Eingangs- und Ausgangswalzen  
35 (103, 105), angeordnet sind.

17. Chiffriervorrichtung nach Anspruch 1 und 2, dadurch gekennzeichnet, daß die Ringe für die Lückenzahnräder und der Antrieb für diese zu beiden Seiten der Chiffrierwalzen angeordnet sind. 40

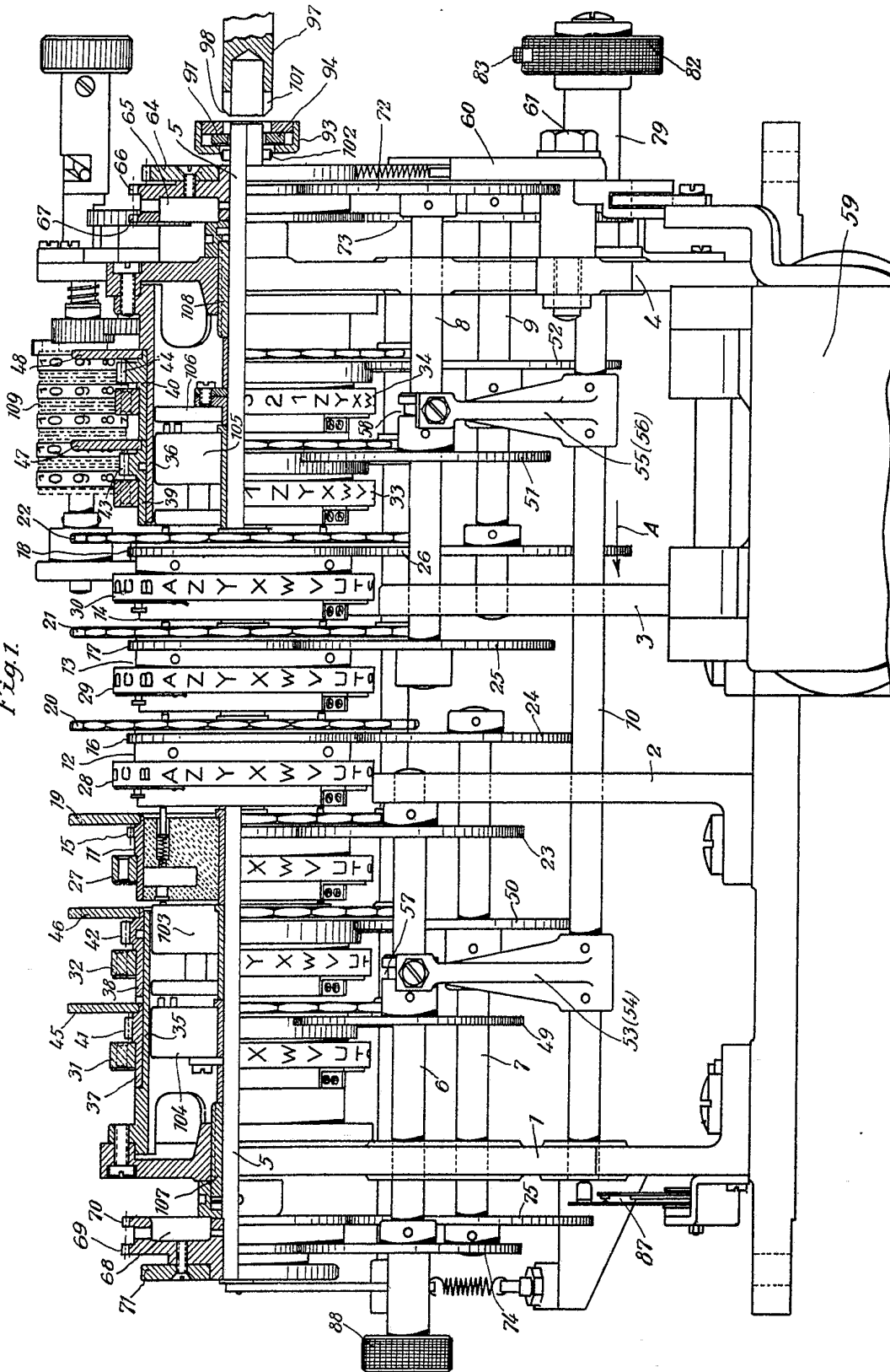
18. Chiffriervorrichtung nach Anspruch 1 und 16, dadurch gekennzeichnet, daß auf der Welle (5) mit Außengewinde versehene Hülsen (107, 108) vorgesehen sind, mittels  
45 deren sich der Anpreßdruck der Kontakte der Chiffrierwalzen und der damit zusammenarbeitenden anderen Teile der Chiffriervorrichtung regeln läßt.

Hierzu 2 Blatt Zeichnungen

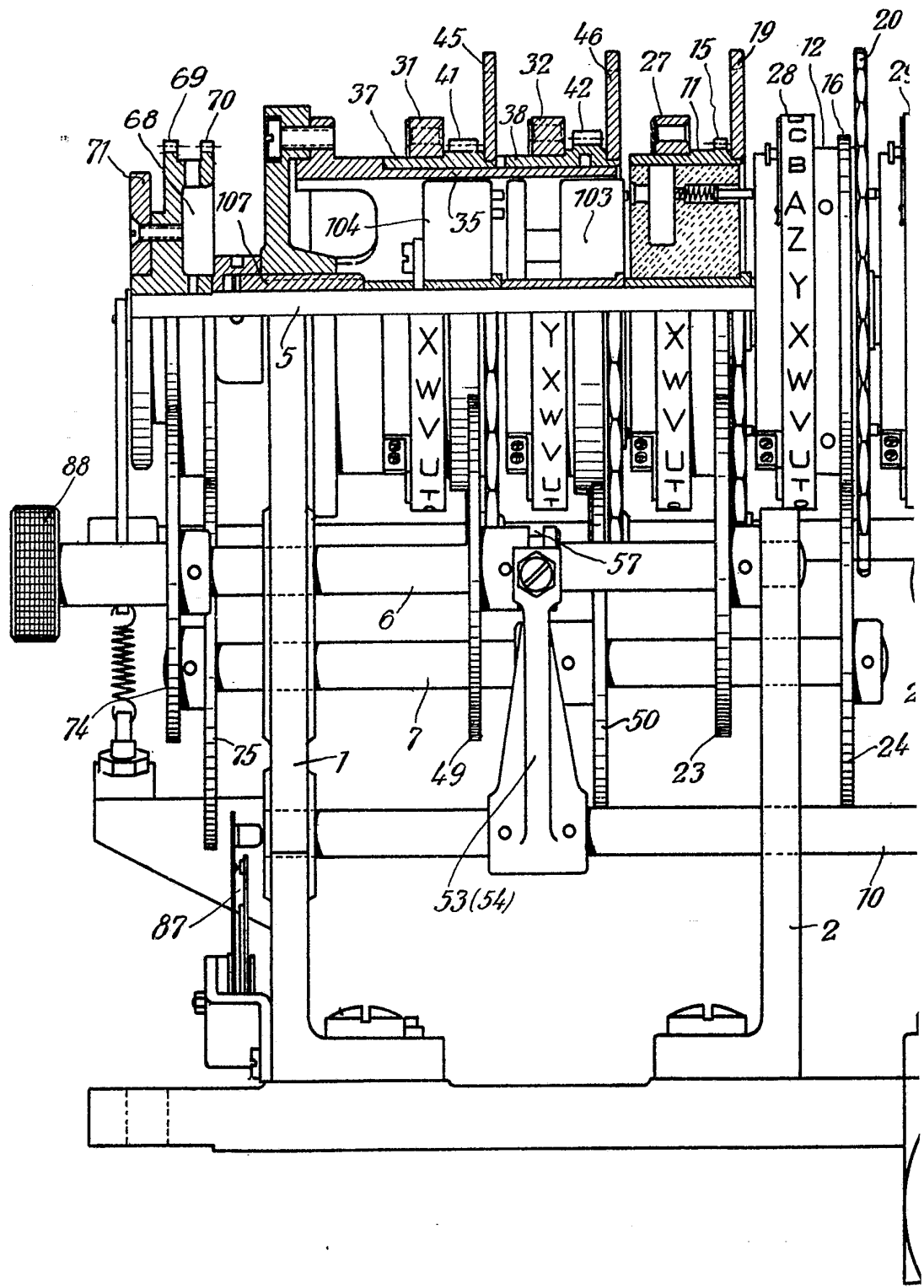
Zu der Patentschrift 524754  
Kl. 42n Gr. 14

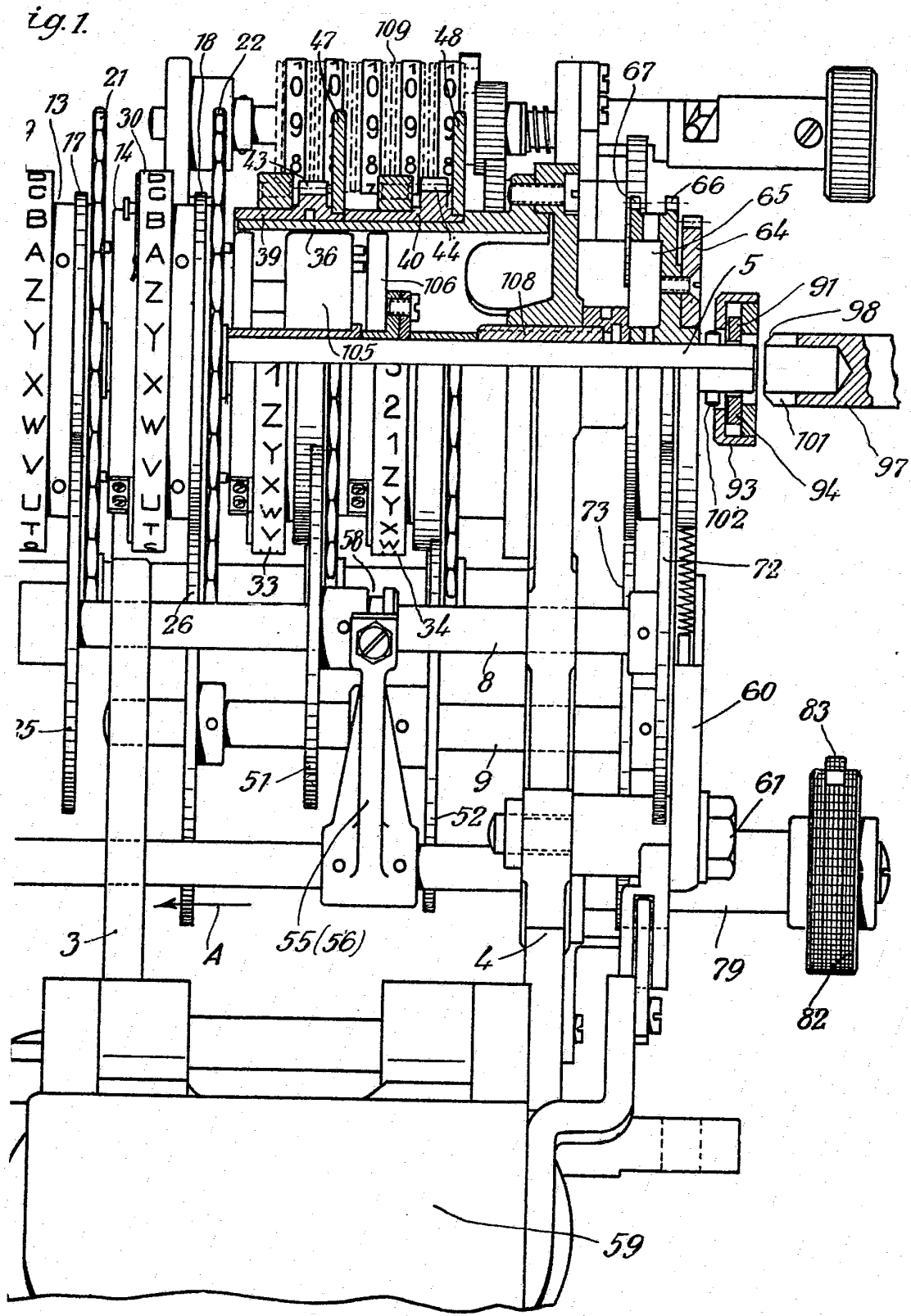
Zu der Patentschrift 524754  
Kl. 42n Gr. 14

Fig. 1.

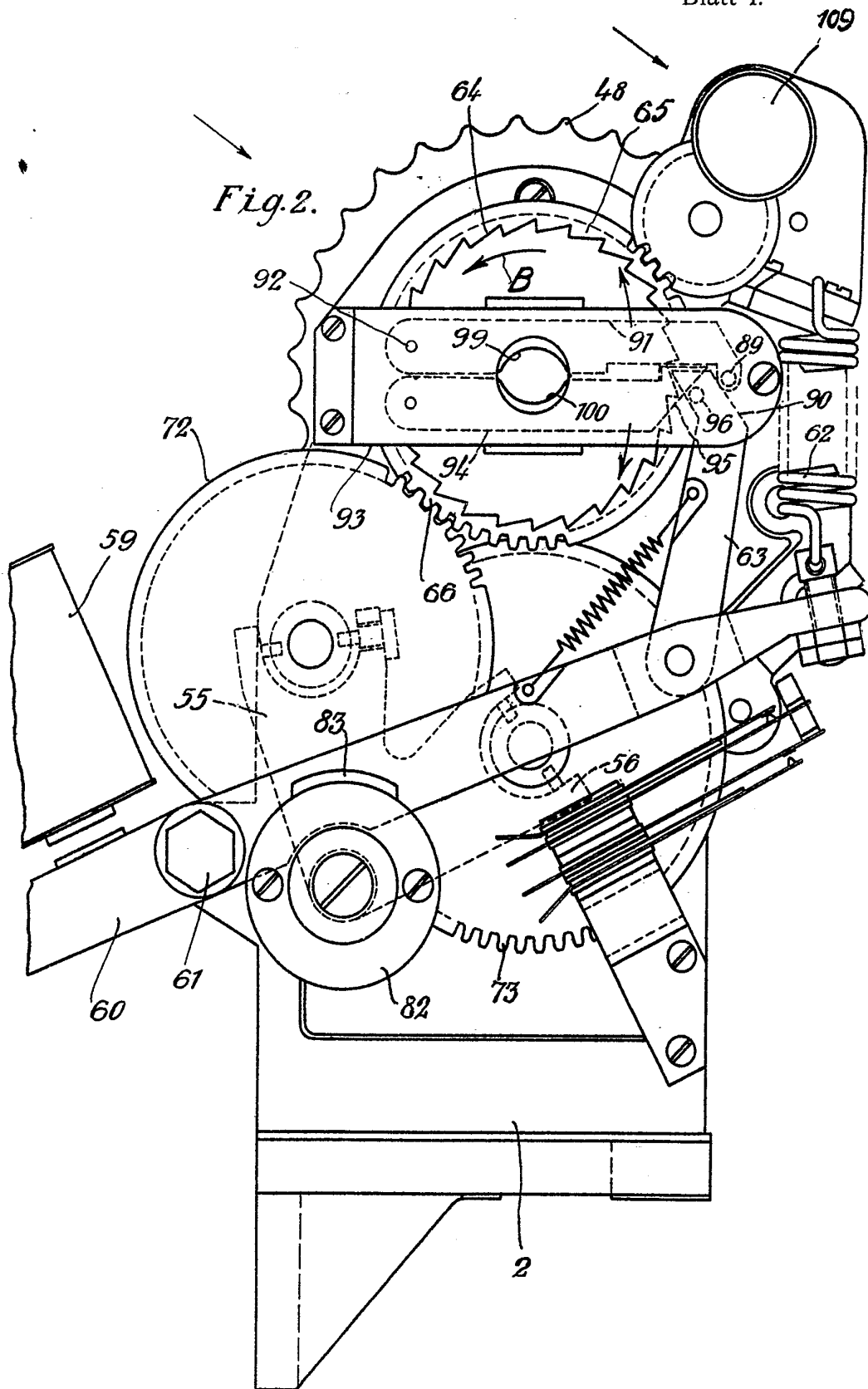


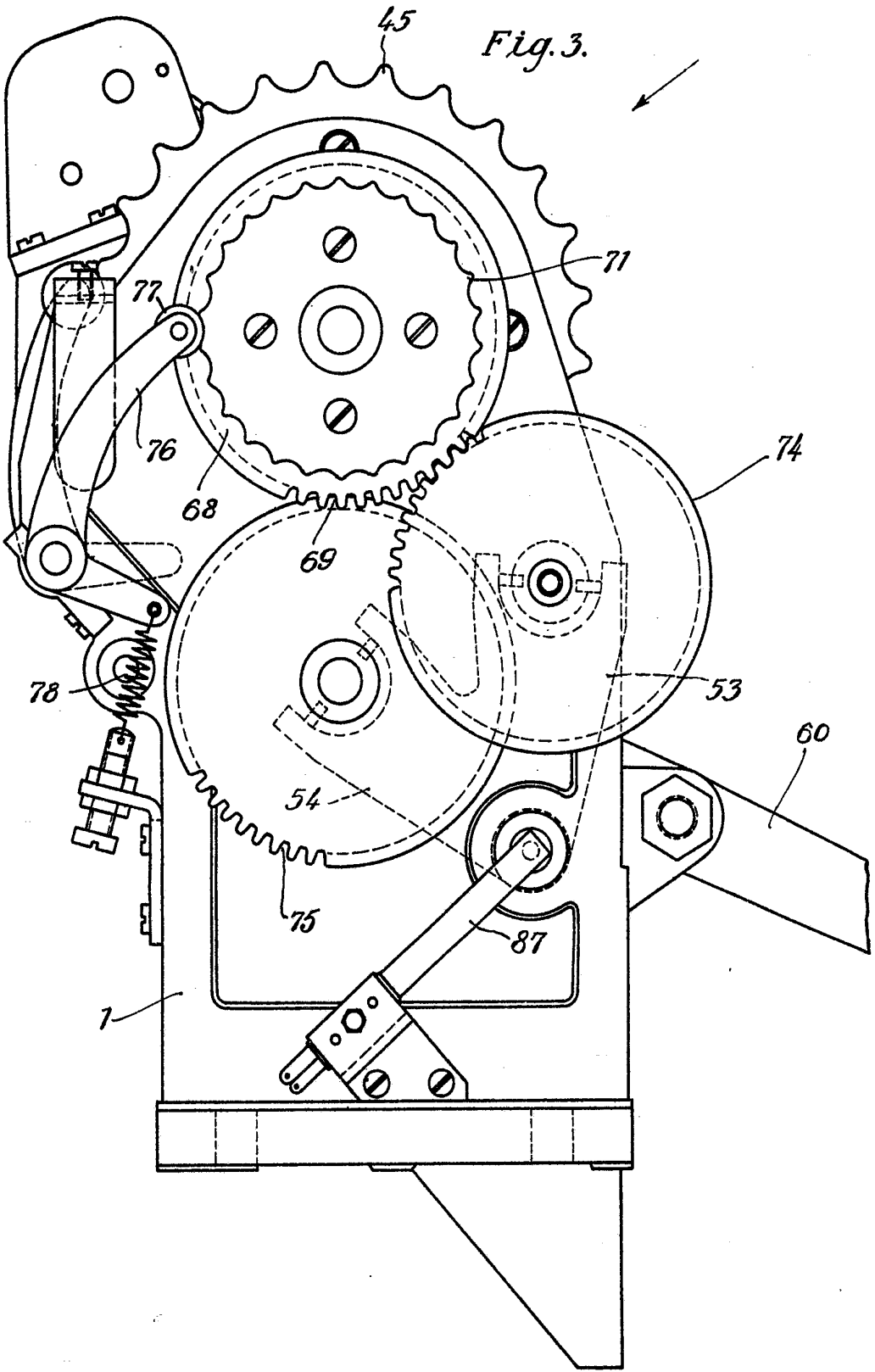
F.



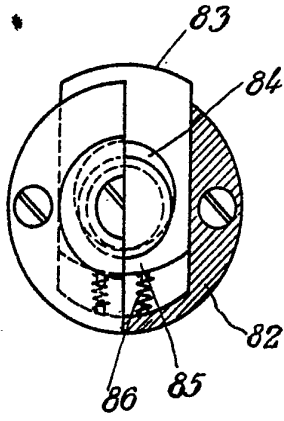




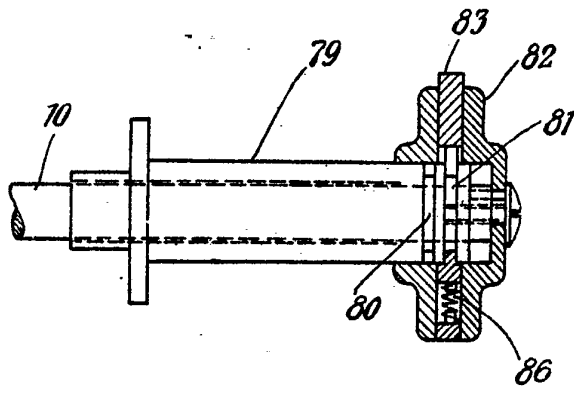




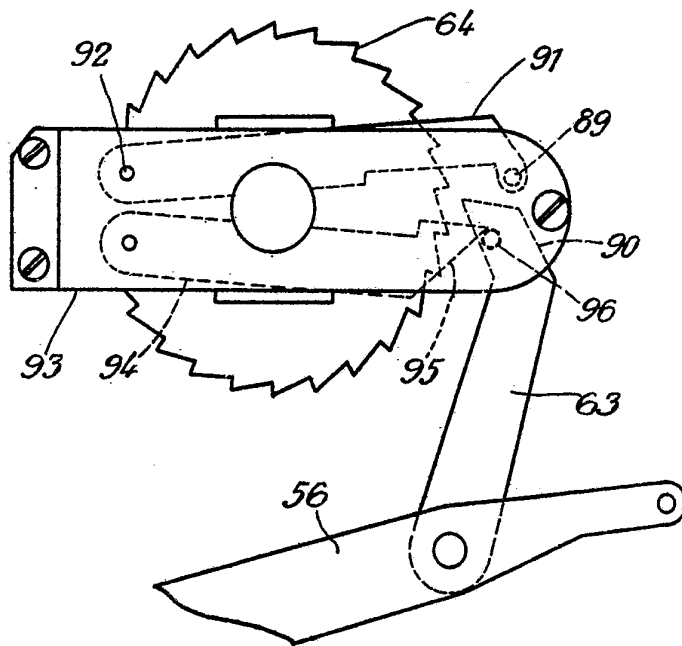
*Fig. 6.*



*Fig. 5.*



*Fig. 7.*



*Fig. 4.*

