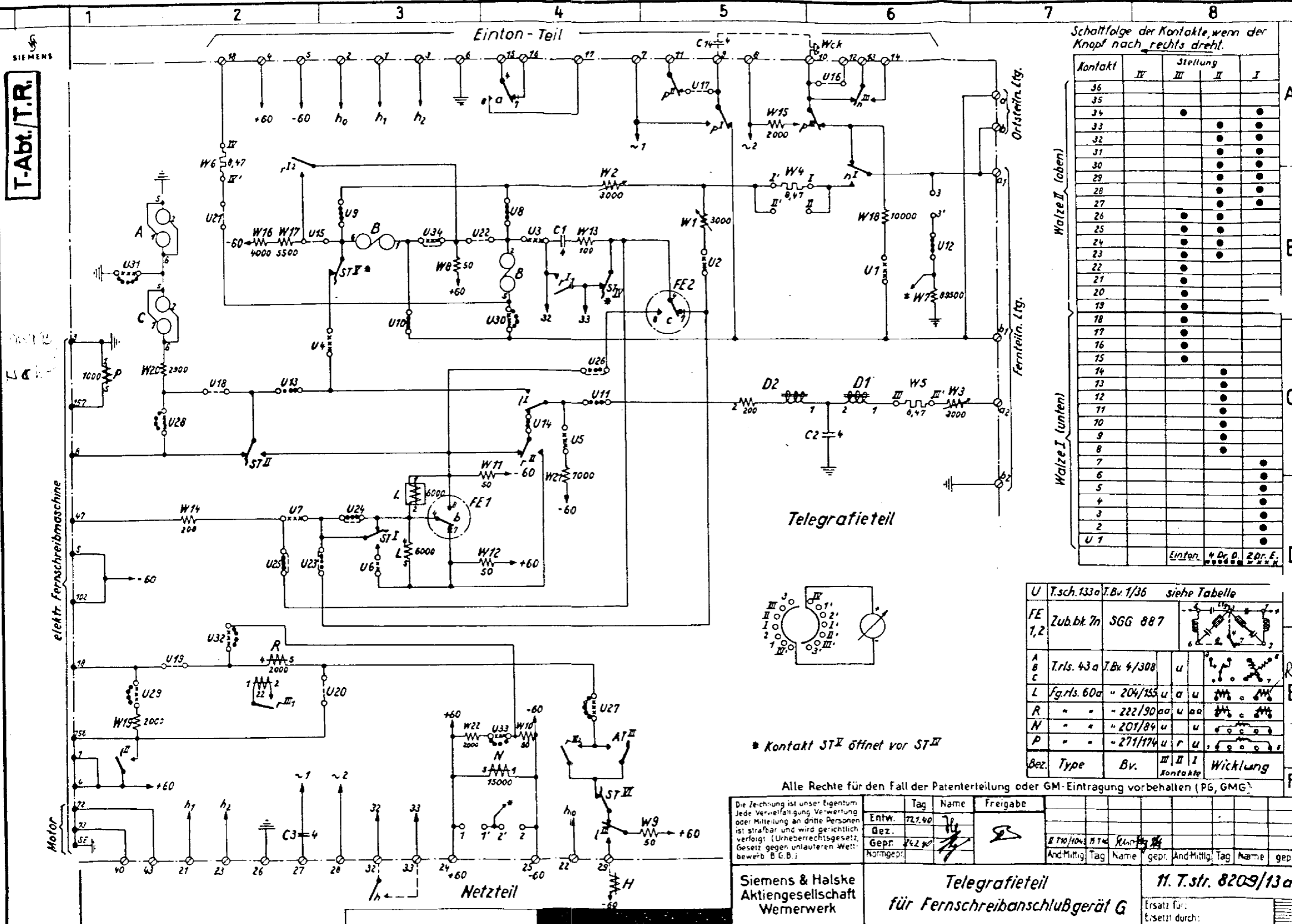


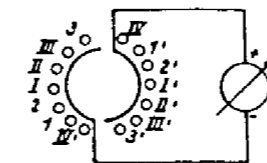
T-Abt./T.R.



Schaltfolge der Kontakte, wenn der Knopf nach rechts dreht.

Kontakt	Stellung			
	IV	III	II	I
36				
35				
34		•		•
33			•	•
32			•	•
31			•	•
30			•	•
29			•	•
28			•	•
27			•	•
26		•		
25		•		
24		•		
23		•		
22		•		
21		•		
20		•		
19		•		
18		•		
17		•		
16		•		
15		•		
14			•	
13			•	
12			•	
11			•	
10			•	
9			•	
8			•	
7			•	
6			•	
5			•	
4			•	
3			•	
2			•	
U 1			•	

Walze I (unten)
Walze II (oben)



U	Tsch. 133a	T.Bv. 1/36	siehe Tabelle
FE 1,2	Zub. bk. 7n	SGG 887	
A	T.rls. 43a	T.Bx 4/308	u
B			
C			
L	Fg.rls. 60a	- 204/155	u a u
R	"	- 222/90	aa u aa
N	"	- 201/84	u u
P	"	- 271/174	u r u
Bez.	Type	Bv.	III II I Kontakte
			Wicklung

* Kontakt ST II öffnet vor ST I

Alle Rechte für den Fall der Patenterteilung oder GM-Eintragung vorbehalten (PG, GMG)

Die Zeichnung ist unser Eigentum. Jede Vervielfältigung, Verwertung oder Mitteilung an dritte Personen ist strafbar und wird gerichtlich verfolgt. (Urheberrechtsgesetz, Gesetz gegen unlauteren Wettbewerb B.G.B.)	Tag	Name	Freigabe
Entw.	72.7.40	W	
Gez.			
Gepr.	74.2.40		
Normgepr.			

Siemens & Halske Aktiengesellschaft Wemerwerk
Telegrafieteil für Fernschreibanschlußgerät G
11. T.str. 8209/13a
Ersatz für:
Ersetzt durch: