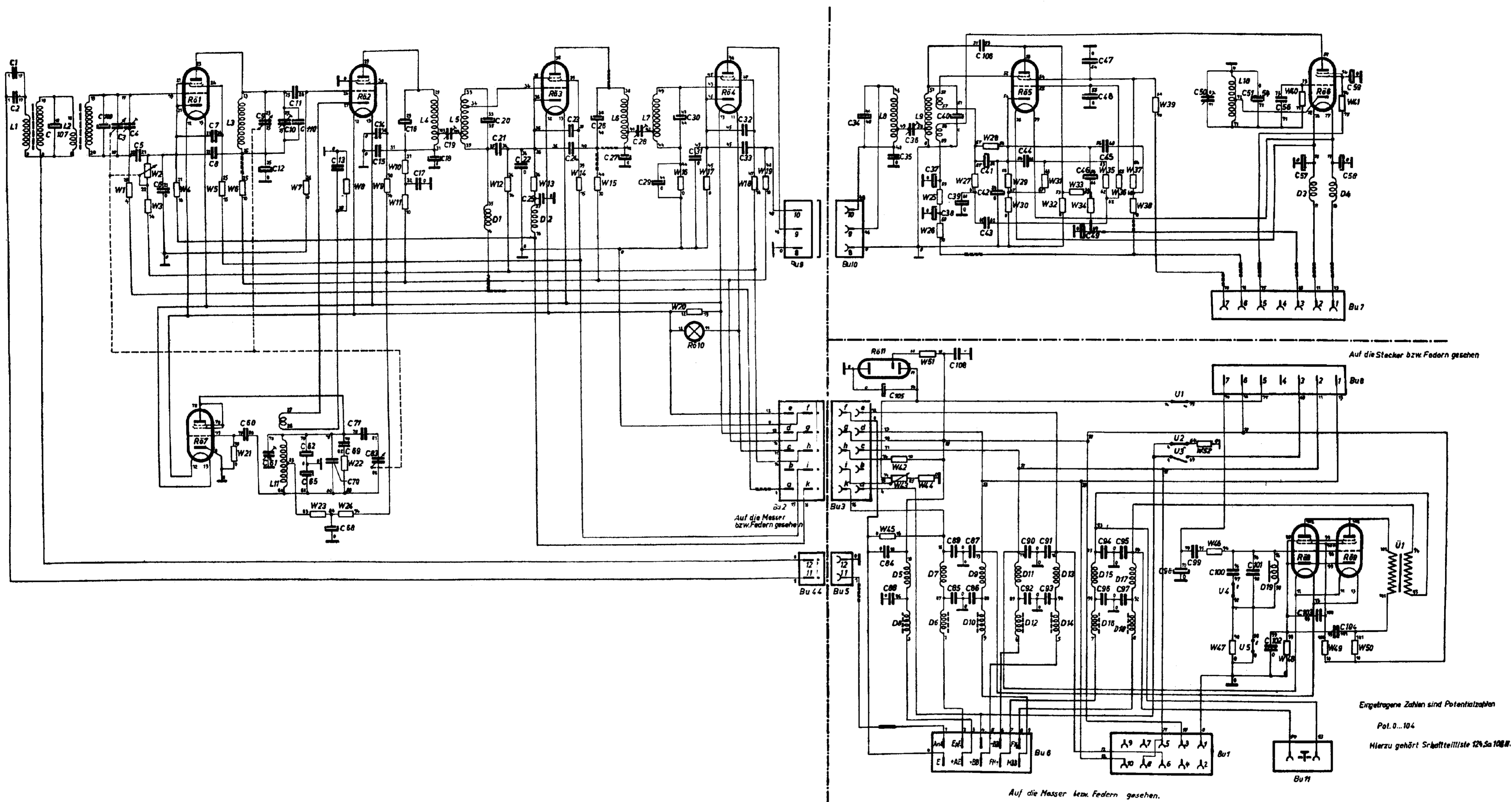


Grundschaltplan



Stromlaufplan für Empfänger E10 K 3