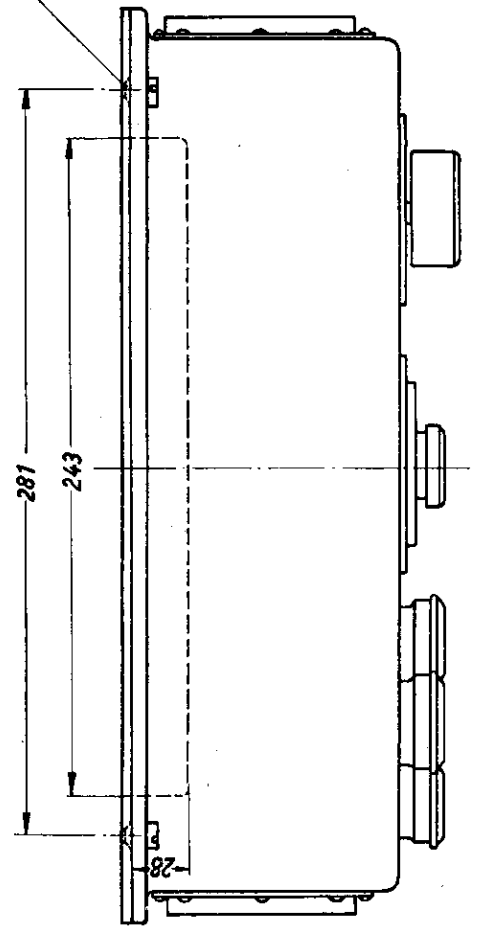


Löcher für Befestigungsschrauben 5 mm  $\phi$



**Maßskizze**  
**für Bedienungs-Gerät Type ZS 27 484/II**  
 für Einphasen-Anlagen  
 nach Sk 605 022