



Beschreibung
Wirkungsweise und Bedienung

Kurzwellenempfänger „Schwabenland“

Beschreibung Nr. 75/628

Ausgabe 2



April 1943

C. LORENZ AKTIENGESELLSCHAFT, BERLIN-TEMPELHOF

75/628

Beschreibung
Wirkungsweise und Bedienung

Kurzwellenempfänger „Schwabenland“

Beschreibung Nr. 75/628

Ausgabe 2

April 1943

(Diese Ausgabe ist gültig für Gerät Nr. 43-1...310 und 44-311...400)

Für die Lieferung unverbindlich
Veröffentlichung nur mit unserer Genehmigung

C. LORENZ AKTIENGESELLSCHAFT, BERLIN-TEMPELHOF

Änderungen oder Ergänzungen

Teil/Seite	Änd.-Nr.	Datum	Unterschrift

Inhaltsverzeichnis

	Seite
I. Verwendungszweck	7
II. Beschreibung	7
A. Mechanischer Aufbau	7
B. Maßskizze und Gewicht	11
C. Technische Daten	11
D. Schaltung und Wirkungsweise	13
III. Bedienung des Gerätes	16
A. Vorbereitung	16
B. Anschließen der Leitungen	17
C. Inbetriebnahme	17
IV. Wartung des Gerätes	19
A. Röhrenwechsel	19
B. Wechsel der Skalenlampe	19
C. Wechsel der Glimmlampe	19
D. Wechsel des Stabilisators	19
E. Wechsel der Sicherungen	20
F. Eichkontrolle und Eichkorrektur	20
G. Anleitung zur Störbeseitigung	21
V. Lieferungsumfang	22
VI. Stückliste	23

Abbildungen und Zeichnungen

Abb. 1: Rückansicht ohne Kasten	9
Abb. 2: Seitenansicht von rechts im Kasten	10
Abb. 3: Seitenansicht von rechts ohne Kasten	10
Abb. 4: Maßskizze des Empfängers	11
Zchn. 5: Übersichtsschaltplan des Empfängers	14
Zchn. 6: Regelautomatik und Pegelregelung des Empfängers	15

Anlagen

Anl. 1: Frontansicht des Empfängers	
Anl. 2: Ausführliches Schaltbild des Empfängers	

I. Verwendungszweck

Der Kurzwellenempfänger Ln 21021 („Schwabenland“) ist ein Zwischenfrequenzempfänger für drahtlose Telegrafie tonlos = A_1 , Telegrafie tönend = A_2 und Telefonie = A_3 . Er wird eingesetzt in festen Bodenstationen oder in Fahrzeuganlagen für Netzbetrieb aus einem Wechselstromnetz von 110, 125, 150, 220, 240 Volt und 40—60 Hz.

II. Beschreibung

Der Empfänger besitzt 2 Hochfrequenz- und 3 Zwischenfrequenzstufen und 8 Wellenbereiche. Er ist mit stetiger Bandbreitenregelung durch ein Quarzbandfilter ausgestattet. Er kann mit oder ohne automatische Schwundregelung betrieben werden. Zur Erzielung großer Konstanz des Überlagerungstones bei A_1 -Betrieb ist der zweite Oszillator mit einem Quarz ausgerüstet. Außerdem wird der zweite Oszillator zur Eichkontrolle benutzt. Der Rauschpegel kann bei automatischer Schwundregelung mit Hilfe des Pegelreglers herabgesetzt werden. Gegen hohe Spannungen am Eingang des Gerätes ist ein Schutz in Form einer Glimmlampe eingebaut. Die Heiz- und Anodenspannungen können mit Hilfe von Druckknöpfen und die Emissionsströme mit Hilfe eines Schalters auf das Instrument geschaltet werden. Das Instrument dient auch als Abstimmanzeiger bei Empfang mit Schwundregelung.

A. Mechanischer Aufbau

Aufbaumäßig gliedert sich das Gerät in Empfänger und Netzteil. Das Aufbaugestell des Empfängers ist aus Elektron gefertigt. Das Gehäuse des Netzteiles besteht aus Eisenblech. Der Netzteil ist im Empfängergestell mit Schraubbolzen befestigt. Die Stromzuführung zwischen beiden Teilen erfolgt über Steckerleisten.

Der Gesamt-Geräteblock ist in einem Kasten aus starkem Panzerholz untergebracht und wird darin mit vier Schrauben gehalten. Diese Schrauben sind auf der Frontplatte durch rote Umrandung gekennzeichnet. Der Kasten ist für den Transport durch einen die Frontplatte schützenden Deckel verschließbar. An der Oberseite des Kastens sind zwei Handgriffe. Vier Gummipuffer unter dem Kasten gewährleisten eine abgefederte Aufstellung.

Am Kasten befinden sich ferner (s. Hinweisziffern der Anlage 1):

links unten seitlich:

- 1) 1 Anschlußdose für den Netzstecker,
- 2) 1 Erdschraube,
- 3) 1 Anschlußleiste für Fernleitung „600 Ohm“,
- 4) 2 Anschlußleisten für Fernhörer „4000 Ohm“.

Darüber drei durch Riegel verschließbare Klappen, nach deren Öffnen die Röhren zugänglich sind:

- 5) Hinter der unteren Klappe von links nach rechts:
 - a) Niederfrequenz-Verstärkerröhre,
 - b) Gleichrichterdiode,
 - c) Regeldiode,
 - d) zweite Oszillatorröhre, durch Schieber verschlossen.
- 6) Hinter der mittleren Klappe von links nach rechts:
 - a) erste Zwischenfrequenz-Verstärkerröhre,
 - b) zweite Zwischenfrequenz-Verstärkerröhre,
 - c) dritte Zwischenfrequenz-Verstärkerröhre.

Darüber sind die Antennenanschlüsse von links nach rechts angeordnet:

- 7) Antenne („A I“),
- 8) HF-Kabeleingang für 150 Ohm, symmetrisches Kabel („A II“),
- 9) Hinter der obersten Klappe sind die Hochfrequenzröhren in folgender Reihenfolge von links nach rechts zugänglich:
 - a) erste Hochfrequenz-Verstärkerröhre,
 - b) zweite Hochfrequenz-Verstärkerröhre,
 - c) Mischröhre,
 - d) erste Oszillatorröhre.

Auf der **Frontplatte** sind folgende Bedienungsgriffe und Anzeigeeinrichtungen angeordnet, von links nach rechts:

- 10) Kontrollinstrument (dazugehörig „Nullkorrektur“ zum Instrument als Abstimmanzeiger bei automatischer Regelung).
- 11) Glimmlampe für Überspannungsschutz.
- 12) Schraubenziehereinstellung zur Eichkorrektur „Eich“.
- 13) Schraubenziehereinstellung für Antennentrimmer „A“.
- 14) Skala mit aufklappbarer Skalenbeleuchtung. Durch eine mit dem Bereichsschalter gekoppelte Schablone wird die für den Bereich ent-

sprechende Skala freigegeben. Die Schablone trägt außerdem die Bereichnummer.

- 15) Meßschalter mit Rücklauf.
 - 16) Bandbreitenregler „Bandbreite“.
 - 17) Bereichschalter „Bereich“. Der Bereichschalter zieht eine Feder auf, die ihrerseits die Trommel in langsame Drehung versetzt und bei jeder Viertelumdrehung des Handgriffes die Trommel um einen Bereich weiterschaltet.
 - 18) Druckknopf „Eichkontrolle“.
 - 19) Doppeldrehknopf
 - a) großer Knopf „Eingangspegel“, Pegelregler,
 - b) kleiner Knopf „L“ Lautstärkeregl.
 - 20) Drehknopf „Abstimmung“. Übersetzung von Drehknopf auf Skala 25 : 1.
 - 21) Betriebsartenschalter „Betriebsart“ mit den Stellungen:
 - „Tg. o. Rgl.“ (A₁)
 - „Tg. m. Rgl.“ (A₁)
 - „Tf. o. Rgl.“ (A₂ od. A₃)
 - „Tf. m. Rgl.“ (A₂ od. A₃)
 - 22) Rechts und links auf der Mitte der Frontplatte befindet sich je ein Handgriff, um das Herausziehen des Gerätes aus dem Kasten zu erleichtern.
- Sämtliche nach außen führenden Anschlüsse sind im Kasten verkabelt und über Stecker dem Gerät zugeführt (s. Abb. 1).

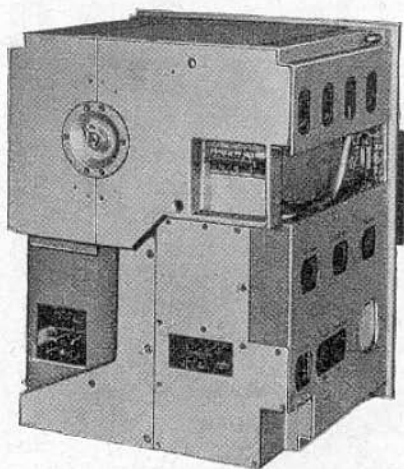


Abb. 1: Rückansicht ohne Kasten

Auf der rechten Kastenseite ist eine Klappe angebracht, die die Netzsicherungen und den Stabilisator zugänglich macht (s. Abb. 2).

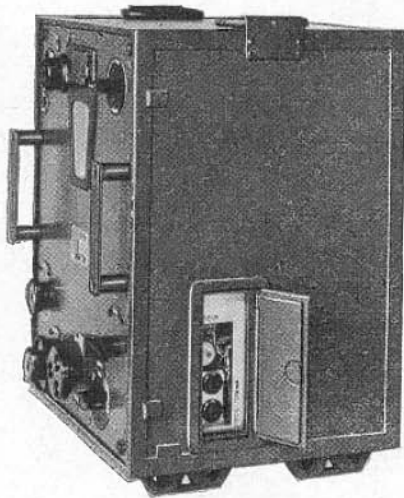


Abb. 2: Seitenansicht von rechts im Kasten

Umschaltung auf andere Netzspannung kann nur durchgeführt werden, wenn das Gerät aus dem Kasten herausgezogen ist (s. Abb. 3).

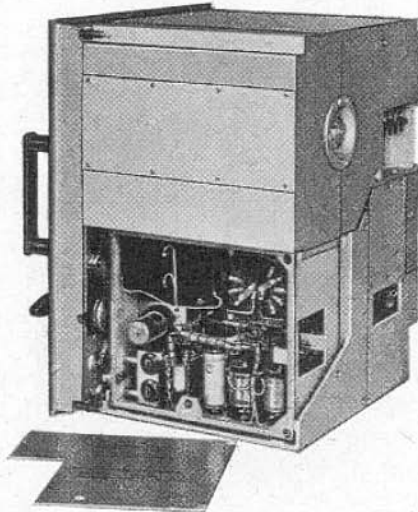


Abb. 3: Seitenansicht von rechts ohne Kasten

B. Maßskizze und Gewicht

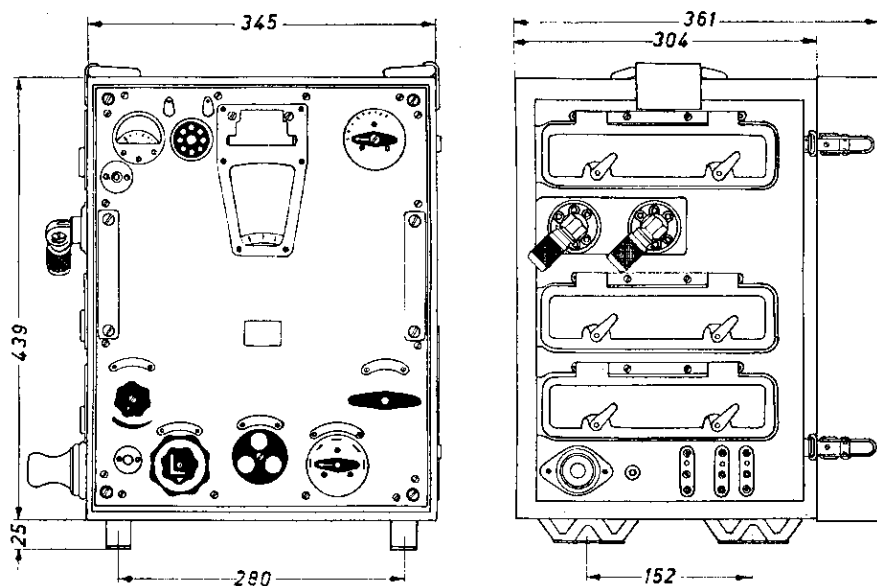


Abb. 4: Maßskizze des Empfängers

Gewicht: etwa 40 kg mit Kasten

C. Technische Daten

1) Wellenbereich:

25 000—1500 kHz.

Der Bereich ist in acht Einzelbereiche unterteilt, deren Wellenbänder mit entsprechender Überlappung betragen:

Bereich 1: 1 500— 2 100 kHz,

Bereich 2: 2 100— 3 000 kHz,

Bereich 3: 3 000— 4 270 kHz,

Bereich 4: 4 270— 6 100 kHz,

Bereich 5: 6 100— 8 730 kHz,

Bereich 6: 8 730—12 400 kHz,

Bereich 7: 12 400—17 200 kHz,

Bereich 8: 17 200—25 000 kHz.

2) Röhren:

11 Stück RV 12 P 2000

1 Stabilisator StV 150/20 (im Netzteil)

1 Glimmlampe Osram TE 30 (als Überspannungsschutz).

Die Röhren arbeiten in folgender Verwendung als:

- a) erste Hochfrequenz-Verstärkerröhre,
- b) zweite Hochfrequenz-Verstärkerröhre,
- c) Mischröhre,
- d) erste Oszillatorröhre,
- e) erste Zwischenfrequenz-Verstärkerröhre,
- f) zweite Zwischenfrequenz-Verstärkerröhre,
- g) dritte Zwischenfrequenz-Verstärkerröhre,
- h) Niederfrequenz-Gleichrichterdiode,
- i) Regeldiode.
- k) Niederfrequenz-Verstärkerröhre,
- l) zweite Oszillatorröhre.

3) Empfindlichkeit:

Bei Betriebsart „Telegrafie tonlos“ (A_1) sind für 1 V eff. Ausgangsspannung an einem Scheinwiderstand von 5000 Ohm (bei angeschaltetem Fernhörer) etwa 0,2 μ V Eingangsspannung bei kleiner und 0,5 μ V Eingangsspannung bei großer Bandbreite erforderlich (bei einem Meßsenderausgang von 150 Ohm). Bei Betriebsart „Telefonie“ (A_3) beträgt die Empfindlichkeit $\frac{1}{2}$ bis $\frac{1}{3}$ der obigen Werte, also 0,4—0,6 μ V bei kleiner und 1—1,5 μ V bei großer Bandbreite.

- 4) Der **eigene Störspiegel** liegt bei den angegebenen Werten der Empfindlichkeit bei 0,3 V am Empfängerenausgang gemessen. Die Werte zu 3 und 4 gelten für den hochohmigen Antennenanschluß (A I).

5) Trennschärfe:

Bei größter Empfindlichkeit ergibt eine Störfrequenz in 1—5‰ Frequenzabstand (je nach Frequenzbereich) und bei 10^3 -facher Amplitude die gleiche Ausgangsspannung wie die Meßfrequenz (Meßsenderausgang 150 Ohm).

6) Ablesegenauigkeit:

Bei einer Änderung des eingestellten Skalenwertes um 1 mm beträgt die Frequenzänderung

im Bereich 1 etwa 2 kHz, im Bereich 8 etwa 10 kHz.

7) **Bandbreite:**

Der Empfänger besitzt ein regelbares Quarzbandfilter, mit dessen Hilfe die Bandbreite von 200—5000 Hz stetig geändert werden kann.

8) **Zwischenfrequenz** 1240 kHz.

9) **Frequenz des zweiten Oszillators** 1241 kHz.

10) **Spiegelwellenfestigkeit:**

Für die ungünstigste Frequenz größer als $1 : 10^4$.

11) **Durchschlagsfestigkeit** gegen die Zwischenfrequenz ist größer als $1 : 10^3$.

12) **Anpassung:**

a) Die **Antennenanpassung** ist für zwei Möglichkeiten vorgesehen:

aa) Hochohmig für den Anschluß einer Antenne von 100—700 cm (110—770 pF) Kapazität.

bb) Für Kabelanschluß mit Wellenwiderstand von $Z = 150$ Ohm symmetrisch (HF-Kabel).

b) Der **Empfängerausgang** hat folgende Anpassungen:

aa) Für einen (für Fernhörer) Widerstand von 4000 Ohm bei 800 Hz.

bb) Für 600 Ohm zum Anschluß an eine Fernleitung.

13) Die **Regelung der Lautstärke** erfolgt:

a) Automatisch mit einem Verhältnis $1 : 10^6$; außerdem kann mit Hilfe des Pegelreglers die Störhöhe $1 : 200$ verändert werden.

b) Von Hand mit einer Veränderung $1 : 10^7$.

14) **Zustopfen:**

Der Empfänger verträgt eine Eingangsspannung bis zu 200 V (Glimmlampenschutz). Er ist somit betriebssicher, auch wenn sich ein starker Sender in nächster Nähe befindet.

15) **Stromquelle:**

Wechselstromnetz 40—60 Hz, wahlweise 110, 125, 150, 220 und 240 V.

16) **Leistungsaufnahme:**

0,15 Amp. bei 220 V = 33 VA.

D. Schaltung und Wirkungsweise

(Die Positionszahlen beziehen sich auf das ausführliche Schaltbild Anlage 2)

Die von der Antenne aufgenommene HF-Spannung wird dem Schwingungskreis (3, 4, 5, 6) am Gitter der ersten Hochfrequenz-Verstärkerröhre über die Anpassungsspuße oder über den Kondensator (1) zugeführt. Zum Schutz

(213) am Instrument (214) wahlweise gemessen. Ebenso werden die Heiz- und Anodenspannungen an dem Instrument kontrolliert. In der Nullstellung des Meßschalters wird das Instrument als Abstimmanzeiger bei automatischer Regelung benutzt, indem vom Anodenstrom der zweiten ZF-Röhre ein Teil zur Anzeige abgegriffen wird. Zur Einstellung des Instrumentes auf Vollausschlag, der in diesem Falle als Ausgangspunkt der Messung der einfallenden Senderenergie dient, ist es mit einem Potentiometer (203) parallel geschaltet. Um starke Krachgeräusche beim Umschalten der Bereichstrommel zu vermeiden, wird ein Kontaktsatz von der Trommel gesteuert, der ein Kurzschließen des Telefons und Abschalten der Anodenspannungen bewirkt. Der Eingang des Netzteiles ist sorgfältig abgeschirmt und nach den Sicherungen (232, 233) und dem Schalter (234) verdrosselt. Der Netztransformator (219) gestattet primärseitig den Anschluß an 110, 125, 150, 220 und 240 V. Sekundärseitig trägt der Transformator eine Heizwicklung für 13 V und eine Anodenspannungswicklung von 230, 245, 260 V abgestuft, um bei Alterung des Gleichrichters die nächst höhere Spannungsstufe einschalten zu können. Im Heizkreis liegt weiterhin ein Meßgleichrichter (216) mit Vorwiderstand (217) für das Meßinstrument und ein Entbrummer (218). Die Anodenspannung wird im Gleichrichter (220) gleichgerichtet und in der Drosselkette (221, 222, 225, 226, 227) geglättet. Zur Stabilhaltung der beiden Oszillator-Anodenspannungen ist der Stabilisator (228) mit Vorwiderstand (229) und Zündwiderstand (236) vorgesehen. Die Gittervorspannung wird in der dritten Sekundärwicklung erzeugt, im Gleichrichter (245) gleichgerichtet und durch die Siebkette (246, 247, 248, 249) geglättet.

III. Bedienung des Gerätes

A. Vorbereitung

Vor der erstmaligen Inbetriebnahme überzeuge man sich, ob die vorhandene Netzspannung mit der am Gerät eingestellten übereinstimmt. Dazu muß der Empfänger aus dem Kasten herausgezogen werden.

- 1) Die vier umränderten Schrauben auf der Frontplatte des Gerätes lösen.
- 2) Gerät an den Handgriffen fassen und aus dem Kasten herausziehen.
- 3) Abdeckblech von Netzteil abschrauben (siehe Abb. 3).
- 4) Prüfen, ob Schalter am Transformator auf der geforderten Spannungs-klemme steht.

Ist dies nicht der Fall, so muß der Schaltarm an der Klemme mit der geforderten Spannung angeklipmt werden.

- a) Anschlußschraube vom Schaltarm lösen.
 - b) Schaltarm auf gewünschte Anschlußklemme stellen.
 - c) Anschlußschraube auf der neuen Klemme festziehen.
- 5) Abdeckblech wieder anschrauben.
 - 6) Gerät wieder in den Kasten einschieben.
 - 7) Die vier rot umranderten Schrauben auf der Frontplatte des Gerätes festziehen.

B. Anschließen der Leitungen

- 1) Netzspannung mit Hilfe des Netzsteckers links unten seitlich am Gerät anschließen.
- 2) Antenne oder HF-Kabel links oben seitlich am Gerät mit konzentrischem Kabelstecker anschließen.
- 3) Kasten an der Erdklemme links unten seitlich am Gerät erden.
- 4) Kopfhörer links unten seitlich am Gerät anschließen an „4000 Ohm“.
- 5) Zur Übertragung auf Fernleitung NF-Kabel „600 Ohm“ anschließen.

C. Inbetriebnahme

- 1) Betriebsartenschalter an der Frontplatte rechts unten auf gewünschte Betriebsart schalten.
- 2) Etwa eine Minute warten.
- 3) Betriebsspannungen am Instrument prüfen.
 - a) **Heizspannung:** *1000 V*
Roten Knopf am Instrument drücken. Zeiger muß auf roten Skalensektor ausschlagen.
 - b) **Anodenspannung:** *1000 V*
Gelben Knopf am Instrument drücken. Zeiger muß auf gelben Skalensektor ausschlagen.
 - c) Die Anodenströme der einzelnen Röhren am Meßschalter einstellen und am Instrument innerhalb des blauen Skalensektors ablesen. Es wird gemessen:
Schalterstellung 1: erste HF-Röhre
Schalterstellung 2: zweite HF-Röhre
Schalterstellung 3: Mischröhre

- Schalterstellung 4: erste Oszillator-Röhre
- Schalterstellung 5: erste ZF-Röhre
- Schalterstellung 6: zweite ZF-Röhre
- Schalterstellung 7: dritte ZF-Röhre
- Schalterstellung 8: zweite Oszillator-Röhre
- Schalterstellung 9: NF-Röhre.

Wenn alle Spannungen und Ströme richtig angezeigt werden, ist der Empfänger abstimmbereit.

4) Nullpunktkorrektur der Abstimmanzeige

an der Schraubenziehereinstellung links unter dem Instrument. Bei einer Betriebsart mit automatischer Regelung ist der Zeigerausschlag der Abstimmanzeige mittels Schraubenziehers nachzustellen, bis Zeiger am Instrument auf Vollausschlag steht, wenn kein Sender empfangen wird.

5) Wellenbereichswahl:

Mit Hilfe des Bereichsschalters rechts auf der Frontplatte wird der gewünschte Bereich eingestellt. Die Skalenschablone gibt die entsprechende Skala frei und zeigt den Bereich an.

6) Welleneinstellung:

Mit Drehknopf „Abstimmung“ auf der Frontplatte unten Mitte gewünschte Welle auf der Skala einstellen und Sender bei Betriebsarten mit automatischer Regelung durch Einstellung auf geringsten Ausschlag des Abstimmzeigers sonst nach Gehör hereinholen.

7) Einstellen der Lautstärke:

- a) Bei Empfang ohne automatische Regelung am großen Drehknopf „Eing.-Pegel“.
- b) Bei Empfang mit automatischer Regelung
 - aa) am großen Drehknopf „Eing.-Pegel“ nur beschränkt (1:200) zur Rauschbegrenzung.
 - bb) am kleinen Drehknopf „L“.

8) Bandbreitenregelung:

Am Drehknopf „Bandbreite“ auf der Frontplatte links auf beste Deutlichkeit der Wiedergabe einstellen.

9) Bei Anschluß an eine neue Antenne ist es erforderlich, den Antennen-trimmer nachzustimmen.

- a) Abdeckplatte „A“ oben links am Gerät öffnen.
- b) Mittels Schraubenziehers auf größte Lautstärke nachstimmen.
- c) Abdeckplatte wieder schließen.

IV. Wartung des Gerätes

Zur Wartung des Gerätes gehören der Wechsel der Röhren, der Skalenlampe, der Glimmlampe, des Stabilisators und der Sicherungen. Nach dem Wechsel der ersten Oszillatorröhre ist eine Kontrolle der Eichung vorzunehmen.

A. Röhrenwechsel

Sollte die Anodenstrommessung einer Röhre einen zu geringen Wert ergeben (Zeiger schlägt nicht bis zum blauen Sektor aus), ist die Röhre gegen eine neue auszutauschen (s. Anl. 1 Hinweisziffer 5, 6 und 9).

- 1) Verschußklappe am Gerätekasten links öffnen.
- 2) Röhre herausziehen und eine neue wieder einsetzen.
- 3) Verschußklappe wieder schließen.

B. Wechsel der Skalenlampe

Ist eine Skalenlampe durchgebrannt, so muß sie gegen eine neue ausgetauscht werden (s. Anl. 1 Ziff. 14).

- 1) Klappdeckel über der Skala hochklappen.
- 2) Skalenlampe austauschen.
- 3) Klappdeckel wieder herunterklappen.

C. Wechsel der Glimmlampe

- 1) Schutzkappe abnehmen.
- 2) Glimmlampe austauschen.
- 3) Schutzkappe wieder aufsetzen.

D. Wechsel des Stabilisators

- 1) Verschußklappe am Gerätekasten rechts öffnen.
- 2) Halterung zur Seite klappen.
- 3) Stabilisator gegen neuen austauschen.
- 4) Halterung wieder überklappen.
- 5) Verschußklappe wieder schließen.

E. Wechsel der Sicherungen

(Siehe Abb. 2)

- 1) Verschußdeckel am Gerätekasten rechts öffnen.
- 2) Kopf des Sicherungselementes herausschrauben.
- 3) Sicherungen aus dem Kopf herausnehmen und neue einsetzen.
- 4) Kopf des Sicherungselementes wieder einschrauben.
- 5) Verschußdeckel schließen.

F. Eichkontrolle und Eichkorrektur

Nach Wechsel der ersten Oszillatorröhre muß eine Eichkontrolle durchgeführt werden.

In den Bereichen 2 bis 8 befinden sich auf der Skala je eine rote Eichmarke. Es ist vorteilhaft, zur Eichkontrolle und zur Eichkorrektur den Bereich auszuwählen, in dem die Eichmarke auf der höchsten Frequenz des Bereiches liegt, weil dort der Empfänger die größte Empfindlichkeit besitzt.

1) Eichkontrolle:

- a) Betriebsartenschalter auf Stellung „Tg. o. Rgl.“.
- b) Bereichsschalter auf entsprechenden Bereich (siehe oben) schalten.
- c) Bandbreitenregler auf Schmalband entgegengesetzt dem Uhrzeigersinn drehen.
- d) Druckknopf „Eichkontrolle“ drücken.
- e) Gleichzeitig mit Hilfe des Drehknopfes „Abstimmung“ auf der Skala rote Eichmarke einstellen. Jetzt muß ein Ton von 1000 Hz deutlich hörbar sein. Ist das nicht der Fall, so muß die Eichkorrektur vorgenommen werden, bis Ton hörbar ist.

2) Eichkorrektur (s. Anl. I Ziff. 12 und 18):

- a) Rote Eichmarke der Skala verbleibt eingestellt.
- b) Druckknopf „Eichkontrolle“ drücken.
- c) Gleichzeitig Schraubenziehereinstellung „Eich“ mit Hilfe eines Schraubenziehers solange verdrehen, bis Einpfeiff deutlich hörbar.

G. Anleitung zur Störbeseitigung

Störung	Mögliche Ursache	Beseitigung
1) Nach Einschalten des Gerätes keine Heiz- und Anodenspannungen	Netzsicherung durchgebrannt	Neue Sicherung einsetzen (s. IV, E)
2) Kein Empfang, aber Spannungen vorhanden	Röhre defekt	Mit Hilfe des Meßschalters die einzelnen Anodenströme der Röhren am Instrument prüfen. Defekte Röhre ersetzen (s. IV, A)
3) Anodenspannungen zu gering	Gleichrichter gealtert	Erst Netz prüfen, ob richtige Netzspannung vorhanden. Schaltarm sekundärseitig am Netztrafo auf nächsthöheren Abgriff stellen (z. B. von 230 V auf 245 V)
4) Übermäßig starkes Rauschen auf allen Bändern	Stabilisator defekt (zu erkennen daran, daß Instrument auf Meßschalterstellung 4 u. 8 zu hohe Spannung zeigt)	Neuen Stabilisator einsetzen (s. IV, D)
5) Von eingestelltem Sender bei A_1 -Empfang sind keine Zeichen zu hören	Zweite Oszillator-Röhre defekt	Neue Röhre einsetzen (s. IV, A)
6) Nach Übergang von einer Betriebsart mit Regelung auf eine Betriebsart ohne Regelung kein Empfang	Lautstärkeregl. ist noch zuge dreht	Lautstärkeregl. aufdrehen
7) Kein Empfang, aber sämtliche Anodenströme der Röhren vorhanden	Eine oder beide Dioden defekt	Gegen neue auswechseln (s. IV, A)

V. Lieferumfang

- 1 Empfänger Ln 21 021 einschließlich Röhrensatz,
bestehend aus:
 - 11 Stück RV 12 P 2000
 - 1 Stabilisator St V 150/20
 - 1 Glühlampe Osram TE 30
 - 1 Beleuchtungslampe Osram Best.-Nr. 6418, 12 V, 5 Watt
 - 1 Netzstecker Ln 21 022
 - 2 Antennenstecker Fl 27 108

VI. Stückliste

für den Kurzwellenempfänger, 1500 . . . 25 000 kHz

Teil	Stück	Benennung	Elektrische Werte
1	1	Kondensator	Hescho K-FCoh 15 pF ± 20 % (10×4 Ø) Prüfspg. 1500 V bei 50 Hz
2	1	Glimmlampe	Osram TE 30
3	1	HF-Spule Bereich 1 I	EO 86 704 n1 = 43 Wdgn. 20×0,05 HF-Litze Cu n2 = 2 Wdgn. 0,15 Ø Cu Rub. L.
3	1	HF-Spule Bereich 2 I	EO 86 714 n1 = 29 Wdgn. 10×0,05 HF-Litze Cu n2 = 2 Wdgn. 0,15 Ø Cu Rub. L.
3	1	HF-Spule Bereich 3 I	EO 86 724 n1 = 20 Wdgn. n2 = 2 Wdgn. 0,15 Ø Cu Rub. L. 20×0,05 HF-Litze Cu
3	1	HF-Spule Bereich 4 I	EO 86 734 n1 = 14 Wdgn. 20×0,05 HF-Litze Cu n2 = 1 Wdgn. 0,15 Ø Cu Rub. L.
3	1	HF-Spule Bereich 5 I	EO 86 744 n1 = 13 Wdgn. 1 mm Stg. 0,6 Cu blank n2 = 3 Wdgn. 0,15 Cu Rub. L.
3	1	HF-Spule Bereich 6 I	EO 86 754 n1 = 8½ Wdgn. 1,5 mm Steigung 0,8 Cu blank n2 = 3 Wdgn. 0,15 Cu Rub. L.
3	1	HF-Spule Bereich 7 I	EO 86 764 n1 = 5½ Wdgn. 2,3 mm Steigung 0,8 Cu blank EO 92 834 n2 = 1½ Wdgn. 0,15 Cu Rub. L.
3	1	HF-Spule Bereich 8 I	EO 86 774 n1 = 3½ Wdgn. 2,3 mm Steigung 0,8 Cu blank EO 92 844 n2 = 2 Wdgn. 0,15 Cu Rub. L.
3a	1	Kondensator Bereich 1 I	Hescho K-STh 5 pF ± 10 % (10×4 Ø) Prüfspg. 1500 V bei 50 Hz
3a	1	frei im Bereich 2 I	
3a	1	Kondensator Bereich 3 I	Hescho K-STh 10 pF ± 5 % (10×4 Ø) Prüfspg. 1500 V bei 50 Hz
3a		frei im <u>Bereich 4 I</u>	
3a	1	Kondensator Bereich 5 I	Hescho K-STh 10 pF ± 5 % (10×4 Ø) Prüfspg. 1500 V bei 50 Hz

Teil	Stück	Benennung	Elektrische Werte
3a	1	Kondensator Bereich 6 I	Hescho K-Sth 10 pF ± 5 % (10×4 Ø) Prüfspg. 1500 V bei 50 Hz
3a	1	Kondensator Bereich 7 I	Hescho K-Sth 5 pF ± 10 % (10×4 Ø) Prüfspg. 1500 V bei 50 Hz
3a	1	Kondensator <u>Bereich 8 I</u>	10 pF 10/450 V 4 DIN 41 349
4	8	Trimmer	Hescho 2509 AK 1—7 pF Prüfspg. 1500 V bei 50 Hz
5	1	Korrektions- trimmer	EO 83 474 Cmin 4,5—5,5 pF Cmax 33—38,5 pF Prüfspg. 600 V Wechselstrom Plattenabstand 0,25 mm
6	1	Drehkondensator (mit Teil 24, 44, 66 in einem Gehäuse)	EO 75 023 Cmin 15—18 pF Cmax 130—138 pF Prüfspg. 1000 V = Plattenabstand 0,7 mm
7		frei	
8	1	Widerstand	Dralowid Picos 1 MOhm ± 5 % 0,25 Watt
9	1	Kondensator (mit Teil 12 und 15 in einem Gehäuse)	E 76 295 0,1 µF + 20% — 10 % ähnl. RM/HG 2/3 Betriebsspg. 250 V =
10	1	Kondensator	Hescho RKO 518 I 100 pF ± 10 % „LS“ (20×4 Ø) Prüfspg. 1500 V bei 50 Hz
11	1	HF-Verstärkerröhre	Telefunken RV 12 P 2000
12	1	Kondensator (mit Teil 9 und 15 in einem Gehäuse)	E 76 295 0,1 µF + 20 % — 10 % ähnl. RM/HG 2/3 Betriebsspg. 250 V =
13	1	Widerstand	Dralowid Picos 100 kOhm ± 5 % 0,25 Watt
14	1	Kondensator	Siemens KoBv 50 000 pF „d“ ± 20 % (25,5×10,5 Ø) 6755a Betriebsspg. 110 V =
15	1	Kondensator (mit Teil 9 und 12 in einem Gehäuse)	E 76 295 0,1 µF + 20% — 10 % ähnl. RM/HG 2/3 Betriebsspg. 250 V =
16	1	Doppelheizdrossel	Sk 674 211/III 1 mHy ± 10 % 0,61 Ohm ± 10 % N 505 022/13 Prüfspg. beide Wickl. gegeneinander 500 V =

Teil	Stück	Benennung	Elektrische Werte
17	1	Widerstand	Dralowid Picos 50 kOhm $\pm 5\%$ 0,25 Watt
18	1	Widerstand	Dralowid Picos 10 kOhm $\pm 5\%$ 0,25 Watt
19		frei	
20	1	Kondensator	Hescho K-STh 2 pF $\pm 0,2$ pF (10 L \times 4 \varnothing) Prüfspg. 1500 V bei 50 Hz
21	1	HF-Spule Bereich 1 II	EO 86 784 n1 = 43 Wdgn. 20 \times 0,05 HF-Litze Cu
	1		EO 87 024 n2 = 20 Wdgn. 0,15 Cu Rub. L.
21	1	HF-Spule Bereich 2 II	EO 86 794 n1 = 29 Wdgn. 20 \times 0,05 HF-Litze Cu
	1		EO 87 034 n2 = 25 Wdgn. 0,15 Cu Rub. L.
21	1	HF-Spule Bereich 3 II	EO 86 804 n1 = 20 Wdgn. 20 \times 0,05 HF-Litze Cu n2 = 2 Wdgn. 0,15 Cu Rub. L.
21	1	HF-Spule Bereich 4 II	EO 86 814 n1 = 14 Wdgn. 20 \times 0,05 HF-Litze Cu n2 = 3 Wdgn. 0,15 Cu Rub. L.
21	1	HF-Spule Bereich 5 II	EO 86 824 n1 = 13 Wdgn. 1 mm Stg. 0,6 Cu blank Anzapfung bei 3 Wdgn.
21	1	HF-Spule Bereich 6 II	EO 86 834 n1 = 8½ Wdgn. 1,5 mm Steigung 0,8 Cu blank Anzapfung bei 3 Wdgn.
21	1	HF-Spule Bereich 7 II	EO 86 844 n1 = 5½ Wdgn. 2,3 mm Steigung 0,8 Cu blank Anzapfung bei 4½ Wdgn.
21	1	HF-Spule Bereich 8 II	EO 86 854 n1 = 3½ Wdgn. 2,3 mm Steigung 0,8 Cu blank
21a	1	Kondensator Bereich 1 II	Hescho RKO 510 I 30 pF $\pm 2\%$ (20 \times 4 \varnothing) Prüfspg. 1500 V bei 50 Hz
21a	1	Kondensator Bereich 2 II	Hescho RKO 510 I 30 pF $\pm 2\%$ (20 \times 4 \varnothing) Prüfspg. 1500 V bei 50 Hz
21a	1	Kondensator Bereich 3 II	Hescho RKO 510 I 35 pF $\pm 2\%$ (20 \times 4 \varnothing) Prüfspg. 1500 V bei 50 Hz
21a	1	Kondensator Bereich 4 II	Hescho RKO 510 I 30 pF $\pm 2\%$ (20 \times 4 \varnothing) Prüfspg. 1500 V bei 50 Hz
21a	1	Kondensator Bereich 5 II	Hescho RKO 510 I 40 pF $\pm 2\%$ (20 \times 4 \varnothing) Prüfspg. 1500 V bei 50 Hz

Teil	Stück	Benennung	Elektrische Werte
21a	1	Kondensator Bereich 6 II	<u>30 pF 2/450 4 DIN 41 349 (20×4 Ø)</u>
21a	1	Kondensator Bereich 7 II	Hescho RKO 510 I 25 pF ± 2 % (20×4 Ø) Prüfsg. 1500 V bei 50 Hz
21a	1	Kondensator Bereich 8 II	<u>30 pF 2/450 V 4 DIN 41 349 (20×4 Ø)</u>
22	8	Trimmer	Hescho RKO 2512 AK 3,5—13,5 pF Prüfsg. 1500 V bei 50 Hz
23	1	Kondensator	Hescho RKO 510 I 25 pF ± 10 % (20×4 Ø) Prüfsg. 1500 V bei 50 Hz
24	1	Drehkondensator (mit Teil 6, 44, 66 in einem Gehäuse)	EO 75 023 Cmin = 15—18 pF Cmax = 130—138 pF Prüfsg. 1000 V = Plattenabstand 0,7
25	1	Kondensator	Hescho RKO 518 I 100 pF ± 10 % (20×4 Ø) Prüfsg. 1500 V bei 50 Hz
26	1	Widerstand	Dralowid Picos I Megohm ± 5 % 0,25 Watt
27	1	Kondensator	Siemens Sikatrop 50 000 pF „d“ ± 20 % KoBv 6765a Betriebsspannung 250 V =
28	1	Kondensator (mit Teil 33 und 34 in einem Gehäuse)	E 76 295 0,1 µF + 20 % — 10 % ähnlich Bosch RM/HG 2/3 Betriebsspannung 250 V =
29	1	Kondensator	Siemens Sikatrop 50 000 pF „d“ ± 20 % KoBv 6755a Betriebsspannung 110 V =
30	1	Widerstand	Dralowid Picos 100 kOhm ± 5 % 0,25 Watt
31	1	HF-Verstärkerröhre	Telefunken RV 12 P 2000
32	1	Widerstand	Dralowid Picos 800 Ohm ± 5 % 0,25 Watt
33	1	Kondensator (mit Teil 28 und 34 in einem Gehäuse)	E 76 295 0,1 µF ± 20 % — 10 % ähnl. RM/HG 2/3 Betriebsspg. 250 V =
34	1	Kondensator (mit Teil 28 und 33 in einem Gehäuse)	E 76 295 0,1 µF ± 20 % — 10 % ähnl. RM/HG 2/3 Betriebsspg. 250 V =
35	1	Widerstand	Dralowid Picos 50 kOhm ± 5 % 0,25 Watt

Teil	Stück	Benennung	Elektrische Werte
36	1	Doppelheizdrossel	Sk 674 211/III 1 mHy $\pm 10\%$ 0,61 Ohm $\pm 10\%$ N 505 022/13 beide Wicklg. gegeneinander 500 V =
37	1	Widerstand	Dralowid Picos 10 kOhm $\pm 5\%$ 0,25 Watt
38	1	Widerstand	Dralowid Picos 100 kOhm $\pm 5\%$ 0,25 Watt
39	1	HF-Spule Bereich 1 III	EO 86 864 n1 = 43 Wdgn. 20x0,05 HF-Litze Cu EO 87 054 n2 = 20 Wdgn. 0,15 Cu Rub. L.
39	1	HF-Spule Bereich 2 III	EO 86 874 n1 = 29 Wdgn. 20x0,05 HF-Litze Cu EO 87 064 n2 = 25 Wdgn. 0,15 Cu Rub. L.
39	1	HF-Spule Bereich 3 III	EO 86 884 n1 = 20 Wdgn. 20x0,05 HF-Litze Cu n2 = 2 Wdgn. 0,15 Cu Rub. L.
39	1	HF-Spule Bereich 4 III	EO 86 894 n1 = 14 Wdgn. 20x0,05 HF-Litze Cu n2 = 3 Wdgn. 0,15 Cu Rub. L.
39	1	HF-Spule Bereich 5 III	EO 86 904 n1 = 13 Wdgn. 1 mm Stg. 0,6 Cu blank Anzapfung bei 3 Wdgn.
39	1	HF-Spule Bereich 6 III	EO 86 914 n1 = 3½ Wdgn. 1,5 mm Steigung 0,8 Cu blank Anzapfung bei 3 Wdgn.
39	1	HF-Spule Bereich 7 III	EO 86 924 n1 = 5½ Wdgn. 2,3 mm Steigung 0,8 Cu blank Anzapfung bei 3½ Wdgn.
39	1	HF-Spule Bereich 8 III	EO 86 934 n1 = 3½ Wdgn. 2,3 mm Steigung 0,8 Cu blank
39a	1	Kondensator Bereich 1 III	Hescho RKO 510 I 20 pF $\pm 2\%$ (20x4 Ø) Prüfsg. 1500 V bei 50 Hz
39a	1	Kondensator Bereich 2 III	Hescho RKO 510 I 20 pF $\pm 2\%$ (20x4 Ø) Prüfsg. 1500 V bei 50 Hz
39a	1	Kondensator Bereich 3 III	Hescho RKO 510 I 30 pF $\pm 2\%$ (20x4 Ø) Prüfsg. 1500 V bei 50 Hz
39a	1	Kondensator Bereich 4 III	Hescho RKO 510 I 25 pF $\pm 2\%$ (20x4 Ø) Prüfsg. 1500 V bei 50 Hz

Teil	Stück	Benennung	Elektrische Werte
39a	1	Kondensator Bereich 5 III	Hescho RKO 510 I 30 pF ± 2 % (20×4 Ø) Prüfspg. 1500 V bei 50 Hz
39a	1	Kondensator Bereich 6 III	30 pF 2/450 V 4 DIN 41 349
39a	1	Kondensator Bereich 7 III	Hescho RKO 510 I 20 pF ± 2 % (20×4 Ø) Prüfspg. 1500 V bei 50 Hz
39a	1	Kondensator Bereich 8 III	Hescho RKO 510 I 20 pF ± 2 % (20×4 Ø) Prüfspg. 1500 V bei 50 Hz
40	8	Trimmer	Hescho RKO 2512 AK 3,5—13,5 pF Prüfspg. 1500 V bei 50 Hz
41	1	Kondensator	Hescho Ko 2512 AK 3,5—13,5 pF (20×4 Ø) Prüfspg. 1500 V bei 50 Hz
42	1	Kondensator	Hescho K-STh 7 pF ± 20 % (10×4 Ø) Prüfspg. 1500 V bei 50 Hz
43	1	Kondensator	1 Hescho K-STh 5 pF ± 20 % (10×4 Ø) Prüfspg. 1500 V bei 50 Hz
44	1	Drehkondensator (mit Teil 6, 24, 66 in einem Gehäuse)	EO 75 023 Cmin = 15—18 pF Cmax = 130—138 pF Prüfspg. 1000 V = Plattenabstand 0,7 mm
45	1	Kondensator	Siemens Sikatrop 5000 pF ± 20 % „d“ KoBv 6751 a Betriebsspannung 110 V =
46	1	Widerstand	Dralowid Picos 500 kOhm ± 5 % 0,25 Watt
47	1	Kondensator	Siemens Sikatrop 50 000 pF ± 20 % „d“ KoBv 6765 a Betriebsspannung 250 V =
48	1	Kondensator (mit Teil 49 und 50 in einem Gehäuse)	E 76 295 0,1 µF + 20 % — 10 % ähnl. RM/HG 2/3, Betriebsspg. 250 V =
49	1	Kondensator (mit Teil 48 und 50 in einem Gehäuse)	E 76 295 0,1 µF + 20 % — 10 % ähnl. RM/HG 2/3, Betriebsspg. 250 V =
50	1	Kondensator (mit Teil 48 und 49 in einem Gehäuse)	E 76 295 0,1 µF + 20 % — 10 % ähnl. RM/HG 2/3, Betriebsspg. 250 V =
51	1	HF-Verstärkerröhre	Telefunken RV 12 P 2000
52	1	Widerstand	Dralowid Picos 3 kOhm ± 5 % 0,25 Watt

Teil	Stück	Benennung	Elektrische Werte
53	1	Widerstand	Dralowid Picos 800 Ohm $\pm 5\%$ 0,25 Watt
54	1	Widerstand	Dralowid Picos 50 kOhm $\pm 5\%$ 0,25 Watt
55	1	Doppelheizdrossel	Sk 674 211/III 1 mHy $\pm 10\%$ 0,61 Ohm $\pm 10\%$ N 505 022/13, beide Wicklungen gegeneinander 500 V =
56	1	Widerstand	Dralowid Picos 100 kOhm $\pm 5\%$ 0,25 Watt
57	1	Widerstand	Dralowid Picos 10 kOhm $\pm 5\%$ 0,25 Watt
58	1	Widerstand Bereich 1 IV	Dralowid Picos 1000 Ohm $\pm 5\%$ 0,25 Watt
58	1	Widerstand Bereich 2 IV	Dralowid Picos 500 Ohm $\pm 5\%$ 0,25 Watt
58	1	frei im Bereich 3 IV	
58	1	frei im Bereich 4 IV	
58	1	Widerstand Bereich 5 IV	Dralowid Picos 250 Ohm $\pm 5\%$ 0,25 Watt
58	1	Widerstand Bereich 6 IV	Dralowid Picos 200 Ohm $\pm 5\%$ 0,25 Watt
58	1	Widerstand Bereich 7 IV	Dralowid Picos 150 Ohm $\pm 5\%$ 0,25 Watt
58	1	Widerstand Bereich 8 IV	<u>Da 50 Ohm 5 DIN 41 401</u>
59	1	HF-Spule Bereich 1 IV	EO 86 944 n1 = 34 Wdgn. 0,15 Cu Rub. L. n2 = 6 Wdgn. 0,15 Cu Rub. L.
59	1	HF-Spule Bereich 2 IV	EO 86 954 n1 = 29 Wdgn. 0,15 Cu Rub. L. n2 = 6 Wdgn. 0,15 Cu Rub. L.
59	1	HF-Spule Bereich 3 IV	EO 86 964 n1 = 24 Wdgn. 0,15 Cu Rub. L. n2 = 6 Wdgn. 0,15 Cu Rub. L.
59	1	HF-Spule Bereich 4 IV	EO 86 974 n1 = 17 Wdgn. 0,15 Cu Rub. L. n2 = 6 Wdgn. 0,15 Cu Rub. L.

Teil	Stück	Benennung	Elektrische Werte
59	1	HF-Spule Bereich 5 IV	EO 86 984 n1 = 10 Wdgn. 1 mm Steigung 0,6 Cu blank
59	1	HF-Spule Bereich 6 IV	EO 92 544 n2 = 7 Wdgn. 0,15 Cu Rub. L. EO 86 944 n1 = 7 Wdgn. 1,5 mm Steigung 0,8 Cu blank
59	1	HF-Spule Bereich 7 IV	EO 92 554 n2 = 6 Wdgn. 0,15 Cu blank EO 87 004 n1 = 5 Wdgn. 2,3 mm Steigung 0,8 Cu blank
59	1	HF-Spule Bereich 8 IV	EO 92 564 n2 = 5 Wdgn. 0,15 Cu blank EO 87 014 n1 = 3¼ Wdgn., 2,3 mm Stg. 0,8 Cu blank, Anzapfung bei 1½ Wdgn.
60	1	Widerstand Bereich 1 IV	EO 92 574 n2 = 6 Wdgn. 0,15 Cu Rub. L. Dralowid Picos 25 kOhm ± 5 % 0,25 Watt
60	1	Widerstand Bereich 2 IV	Dralowid Picos 15 kOhm ± 5 % 0,25 Watt
60	1	Widerstand Bereich 3 IV	Dralowid Picos 7 kOhm ± 5 % 0,25 Watt
60	1	Widerstand Bereich 4 IV	Dralowid Picos 3 kOhm ± 5 % 0,25 Watt
60	1	Widerstand Bereich 5 IV	Dralowid Picos 1 kOhm ± 5 % 0,25 Watt
60	1	Widerstand Bereich 6 IV	Dralowid Picos 800 Ohm ± 5 % 0,25 Watt
60	1	Widerstand Bereich 7 IV	Dralowid Picos 500 Ohm ± 5 % 0,25 Watt
60	1	frei im Bereich 8 IV	
61	1	Kondensator Bereich 1 IV	Hoges GT 25 400 pF ± 2,5 % Betriebsspannung 500 V =
61	1	Kondensator Bereich 2 IV	Hoges GT 25 500 pF ± 2,5 % Betriebsspannung 500 V =
61	1	Kondensator Bereich 3 IV	Hoges GT 25 600 pF ± 2,5 % Betriebsspannung 500 V =
61	1	Kondensator Bereich 4 IV	Hoges GT 25 975 pF ± 2,5 % Betriebsspannung 500 V =
61	1	Kondensator Bereich 5 IV	Hoges GT 25 1100 pF ± 2,5 % Betriebsspannung 500 V =

Teil	Stück	Benennung	Elektrische Werte
61	1	Kondensator Bereich 6 IV	Hoges GT 25 1200 pF $\pm 2,5\%$ (Sonderausführung) Betriebsspannung 500 V =
61	1	Kondensator Bereich 7 IV	Hoges GT 25 1900 pF $\pm 2,5\%$ (Sonderausführung) Betriebsspannung 500 V =
61	1	Kondensator Bereich 8 IV	Hoges GT 25 900 pF $\pm 2,5\%$ Betriebsspannung 500 V =
62	8	Trimmer	Hescho Ko 2512 AK 3,5—13,5 pF Prüfspg. 1500 V bei 50 Hz
63	1	Kondensator Bereich 1 IV	Hescho RKo 510 II 85 pF $\pm 2\%$ (30×4 Ø) Prüfspg. 1500 V bei 50 Hz
63	1	Kondensator Bereich 2 IV	Hescho RKo 510 II 70 pF $\pm 2\%$ (30×4 Ø) Prüfspg. 1500 V bei 50 Hz
63	1	Kondensator Bereich 3 IV	Hescho RKo 510 II 65 pF $\pm 2\%$ (30×4 Ø) Prüfspg. 1500 V bei 50 Hz
63	1	Kondensator Bereich 4 IV	Hescho RKo 510 I 55 pF $\pm 2\%$ (20×4 Ø) Prüfspg. 1500 V bei 50 Hz
63	1	Kondensator Bereich 5 IV	Hescho RKo 510 I 55 pF $\pm 2\%$ (20×4 Ø) Prüfspg. 1500 V bei 50 Hz
63	1	Kondensator Bereich 6 IV	Hescho RKo 510 I 50 pF $\pm 2\%$ (20×4 Ø) Prüfspg. 1500 V bei 50 Hz
63	1	Kondensator Bereich 7 IV	Hescho RKo 510 I 55 pF $\pm 2\%$ (20×4 Ø) Prüfspg. 1500 V bei 50 Hz
63	1	Kondensator Bereich 8 IV	Hescho RKo 510 I 50 pF $\pm 2\%$ (20×4 Ø) Prüfspg. 1500 V bei 50 Hz
64	1	Trimmer	EO 83 454 Regelfähigkeit ca. 2,5 pF
65	1	Kondensator	Hescho RKo 510 II 100 pF $\pm 10\%$ (30×4 Ø) Prüfspg. 1500 V bei 50 Hz
66	1	Drehkondensator (mit Teil 6, 24, 44 in einem Gehäuse)	EO 75 023 Cmin = 15—18 pF Cmax = 130—138 pF Prüfspg. 1000 V = Plattenabstand 0,7
67	1	Kondensator	Siemens Sikatrop 5000 pF $\pm 20\%$ „d“ KoBv 6751 a Betriebsspg. 110 V =
68	1	Kondensator	Siemens Sikatrop 50 000 pF $\pm 20\%$ „d“ KoBv 6765 a Betriebsspg. 250 V =
69	1	Widerstand	Dralowid Picos 50 kOhm $\pm 5\%$ 0,25 Watt

Teil	Stück	Benennung	Elektrische Werte
70	1	Kondensator	Siemens Sikatrop 5000 pF $\pm 20\%$ „d“ KoBv 6751 a Betriebsspg. 110 V =
71	1	HF-Verstärkerröhre	Telefunken RV 12 P 2000
72	1	Kondensator	Siemens Sikatrop 50 000 pF $\pm 20\%$ „d“ KoBv 6765 a Betriebsspg. 250 V =
73	1	Widerstand	Dralowid Picos 100 kOhm $\pm 5\%$ 0,25 Watt
74	1	Widerstand	Dralowid Picos 10 kOhm $\pm 5\%$ 0,25 Watt
75	1	Doppelheizdrossel	Sk 674 211/III 1 mHy $\pm 10\%$ 0,61 Ohm $\pm 10\%$ N 505 022/13 beide Wicklungen gegeneinander 500 V =
76		frei	
QFI	1	Quarzbandfilter	EO 111 913, E-St 340
77		frei	
78		frei	
79		frei	
80		frei	
81		frei	
82		frei	
83	1	<u>Schichtwiderstand</u>	<u>Da 5 kOhm 5 DIN 41 401</u>
84	1	Kondensator	Hescho K-FCo 50 pF $\pm 10\%$ (15x4 Ø) Prüfsg. 1500 V bei 50 Hz
85	1	Widerstand	Dralowid Picos 1 MOhm $\pm 5\%$ 0,25 Watt
86	1	Kondensator (mit Teil 89 und 90 in einem Gehäuse)	Bosch RM/HG 2/3 0,1 μ F + 20% — 10% Betriebsspannung 250 V =
87	1	Widerstand	Dralowid Picos 100 kOhm $\pm 5\%$ 0,25 Watt
88	1	HF-Verstärkerröhre	Telefunken RV 12 P 2000
89	1	Kondensator (mit Teil 86 und 90 in einem Gehäuse)	Bosch RM/HG 2/3 0,1 μ F + 20% — 10% Betriebsspannung 250 V =
90	1	Kondensator (mit Teil 86 und 89 in einem Gehäuse)	Bosch RM/HG 2/3 0,1 μ F + 20% — 10% Betriebsspannung 250 V =
91	1	Widerstand	Dralowid Picos 100 kOhm $\pm 5\%$ 0,25 Watt

Teil	Stück	Benennung	Elektrische Werte
92	1	Widerstand	Dralowid Picos 10 kOhm $\pm 5\%$ 0,25 Watt
93	1	Doppelheizdrossel	Sk 674 211/III 1 mHy $\pm 10\%$ 0,61 Ohm $\pm 10\%$ N 505 022/13 beide Wicklungen gegeneinander 500 V =
94	1	Widerstand	Dralowid Picos 800 Ohm $\pm 5\%$ 0,25 Watt
BFI	1	Bandfilter	E 81 705 N 506 271/38
95		frei	
96		frei	
97		frei	
98		frei	
99		frei	
100	1	Widerstand	Dralowid Picos 1 Megohm $\pm 5\%$ 0,25 Watt
101	1	Widerstand	Dralowid Picos 100 kOhm $\pm 5\%$ 0,25 Watt
102	1	Kondensator	Hescho K-FCoh 50 pF $\pm 10\%$ (15x4 Ø) Prüfspg. 1500 V bei 50 Hz
103	1	Kondensator (mit Teil 106 u. 110 in einem Gehäuse)	Bosch RM/HG 2/3 0,1 μ F + 20% — 10% Betriebsspannung 250 V =
104	1	Kondensator	Siemens Sikatrop 50 000 pF „d“ $\pm 20\%$ KoBv 6755 a Betriebsspg. 110 V =
105	1	HF-Verstärkerröhre	Telefunken RV 12 P 2000
106	1	Kondensator (mit Teil 103 u. 110 in einem Gehäuse)	Bosch RM/HG 2/3 0,1 μ F + 20% — 10% Betriebsspannung 250 V =
107	1	Widerstand	Dralowid Picos 800 Ohm $\pm 5\%$ 0,25 Watt
108	1	Widerstand	Dralowid Picos 100 kOhm $\pm 5\%$ 0,25 Watt
109	1	Doppelheizdrossel	Sk 674 211/III 1 mHy $\pm 10\%$ 0,61 Ohm $\pm 10\%$ N 505 022/13 beide Wicklungen gegeneinander 500 V =
110	1	Kondensator (mit Teil 103 u. 106 in einem Gehäuse)	Bosch RM/HG 2/3 0,1 μ F + 20% — 10% Betriebsspannung 250 V =

Teil	Stück	Benennung	Elektrische Werte
111	1	Meßwiderstand	0,25 WL 30 Ohm $\pm 5\%$ 5 DIN 41 401
112	1	Widerstand	Dralowid Picos 100 kOhm $\pm 5\%$ 0,25 Watt
113	1	Widerstand	Dralowid Picos 10 kOhm $\pm 5\%$ 0,25 Watt
BF2	1	Bandfilter	E 81 715 N 506 271/38
114		frei	
115		frei	
116		frei	
117		frei	
118		frei	
119	1	Widerstand	Dralowid Picos 30 kOhm $\pm 5\%$ 0,25 Watt
120	1	Kondensator	Hescho K-FCoh 50 pF $\pm 10\%$ (15x4 Ø) Prüfsg. 1500 V bei 50 Hz
121	1	Kondensator (mit Teil 124 u. 128 in einem Gehäuse)	Bosch RM/HG 2/3 0,1 μ F + 20% — 10% Betriebsspannung 250 V =
122	1	Kondensator	Hescho NRKo 114/2 $\pm 10\%$, 2 pF $\pm 10\%$ (10x4 Ø) Prüfsg. 1500 V bei 50 Hz
123	1	HF-Verstärkerröhre	Telefunken RV 12 P 2000
124	1	Kondensator (mit Teil 121 u. 128 in einem Gehäuse)	Bosch RM/HG 2/3 0,1 μ F + 20% — 10% Betriebsspannung 250 V =
125	1	Widerstand	Dralowid Picos 800 Ohm $\pm 5\%$ 0,25 Watt
126	1	Kondensator	Siemens Sikatrop 50 000 pF $\pm 20\%$ „d“ KoBv 6755 a, Betriebsspg. 110 V =
127	1	Doppelheizdrossel	Sk 674 211/III 1 mHy $\pm 10\%$ 0,61 Ohm $\pm 10\%$ N 505 022/13 beide Wicklungen gegeneinander 500 V =
128	1	Kondensator (m. Pos. 121 u. 124 in einem Gehäuse)	Bosch RM/HG 2/3 0,1 μ F + 20% — 10% Betriebsspannung 250 V =
129	1	Widerstand	Dralowid Picos 300 kOhm $\pm 5\%$ 0,25 Watt
130	1	Widerstand	Dralowid Picos 10 kOhm $\pm 5\%$ 0,25 Watt

Teil	Stück	Benennung	Elektrische Werte
131	1	Oszillatorspule	EO 77 764 48 Wdgn. Anzapfung 5 Wdgn.
132	1	Kondensator	Hescho RKO 593 200 pF $\pm 2\%$ 500 V bei 50 Hz
133		frei	
134	1	Quarz	<u>EO 146 554 1241 kHz</u>
135		frei	
136	1	Widerstand	Dralowid Picos 200 kOhm $\pm 5\%$ 0,25 Watt
137	1	Kondensator	Siemens Sikatrop 50 000 pF $\pm 20\%$ „d“ KoBv 6765 a, Betriebsspg. 110 V =
138	1	HF-Drossel	Sk 674 191/II 30 mHy $\pm 10\%$ 38,5 Ohm $\pm 10\%$ N 505 022/5 Wickg. gegen Mantel 1000 V =
139	1	Kondensator	20 pF 2/650 V 4 DIN 41 349 (10 Lg \times 4 \emptyset)
140	1	Schalter	EO 77 804 Kontakte aus Platinsilber
141	1	HF-Verstärkerröhre	Telefunken RV 12 P 2000
142	1	Doppelheizdrossel	Sk 674 211/III 1 mHy $\pm 10\%$ 0,61 Ohm $\pm 10\%$ N 505 022/13 beide Wicklungen gegeneinander 500 V =
143	1	Widerstand	Dralowid Lehos 30 kOhm $\pm 5\%$ 0,5 Watt
144	1	Kondensator	Hescho RKO 593 200 pF $\pm 2\%$ Prüfspg. 1500 V bei 50 Hz
145	1	Schwingkreisspule	E 81 725 n1 = 48 Wdgn. Sk 660 181 20 \times 0,05 HF-Litze Cu N 507 311/1 n2 = 30 Wdgn. 0,15 Cu Rub. L.
146	1	Widerstand	Dralowid Picos 100 kOhm $\pm 5\%$ 0,25 Watt
147		frei	
148	1	Trimmer	Hescho Ko 2502 AK 15—45 pF Prüfspg. 1500 V bei 50 Hz
149		frei	
150		frei	
151	1	Kondensator	Hescho RKO 510 I 50 pF $\pm 2\%$ (20 \times 4 \emptyset) Prüfspg. 1500 V bei 50 Hz

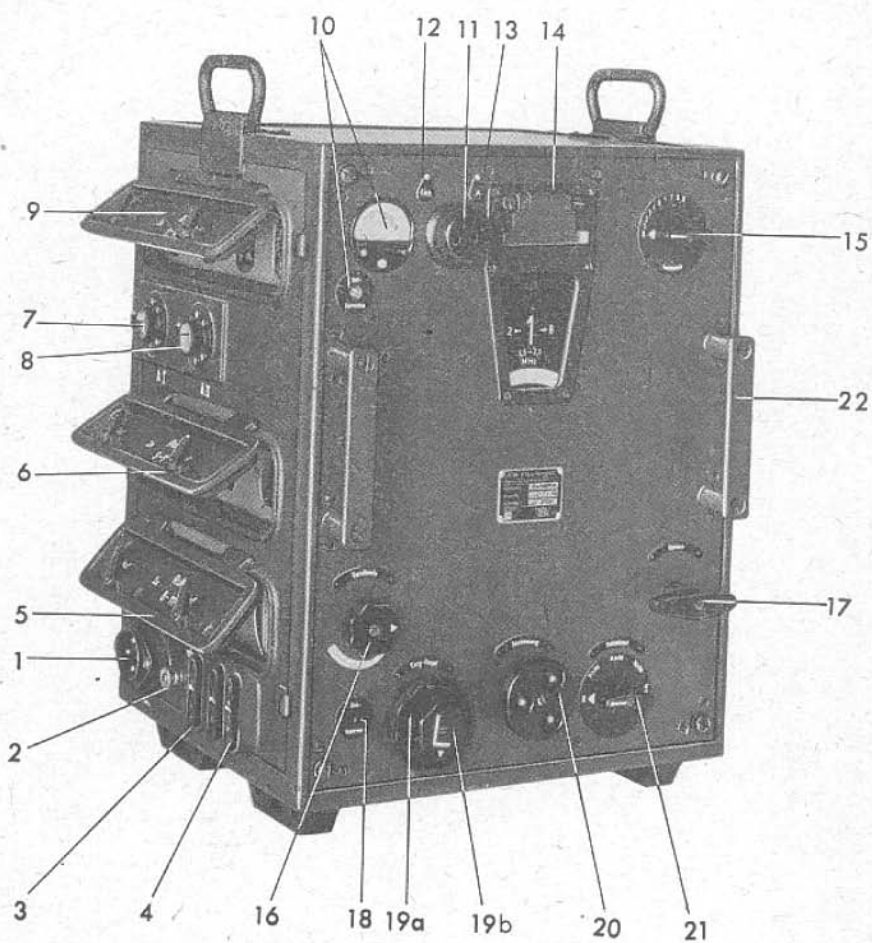
Teil	Stück	Benennung	Elektrische Werte
152	1	Widerstand	Dralowid Picos 100 kOhm $\pm 5\%$ 0,25 Watt
153	1	Kondensator	Hescho RKO 510 I 50 pF $\pm 2\%$ (20×4 Ø) Prüfspg. 1500 V bei 50 Hz
154	1	Widerstand	Dralowid Picos 500 kOhm $\pm 5\%$ 0,25 Watt
155	1	Kondensator	Siemens Sikatrop 20 000 pF $\pm 20\%$ „d“ KoBv 6753 a, Betriebsspg. 110 V =
156	1	HF-Verstärkerröhre	Telefunken RV 12 P 2000
157	1	Kondensator	Hescho RKO 510 II 100 pF $\pm 2\%$ Prüfspg. 1500 V bei 50 Hz
158	1	Kondensator	Hescho K-FCoh 5 pF $\pm 1\%$ (10×4 Ø) Prüfspg. 1500 V bei 50 Hz
159	1	Kondensator	Siemens Sikatrop 5000 pF $\pm 20\%$ „d“ KoBv 6751 a, Betriebsspg. 110 V =
160	1	Kondensator	Siemens Sikatrop 5000 pF $\pm 20\%$ „d“ KoBv 6751 a, Betriebsspg. 110 V =
161	1	Doppelheizdrossel	Sk 674 211/III 1 mHy $\pm 10\%$ 0,61 Ohm $\pm 10\%$ N 505 022/13
162	1	Kondensator	Bosch RM/HG 4/5 1 μ F + 20% — 10% Betriebsspannung 120 V =
163	1	Kondensator	Hescho K-FCoh 50 pF $\pm 10\%$ Prüfspg. 1500 V bei 50 Hz
164	1	HF-Verstärkerröhre	Telefunken RV 12 P 2000
165	1	Widerstand	Dralowid Picos 1 Megohm $\pm 5\%$ 0,25 Watt
166	1	Widerstand	Dralowid Picos 100 kOhm $\pm 5\%$ 0,25 Watt
167	1	Kondensator	Siemens Sikatrop 0,1 μ F $\pm 10\%$ „d“ KoBv 6756 a, Betriebsspg. 110 V =
168	1	Kondensator	Siemens Sikatrop 5000 pF $\pm 20\%$ „d“ KoBv 6751 a, Betriebsspg. 110 V =
169	1	Kondensator	Siemens Sikatrop 5000 pF $\pm 20\%$ „d“ KoBv 6751 a Betriebsspg. 110 V =
170	1	Widerstand	Dralowid Picos 5 kOhm $\pm 5\%$ 0,25 Watt
171	1	Widerstand	Dralowid Picos 2 kOhm $\pm 5\%$ 0,25 Watt

Teil	Stück	Benennung	Elektrische Werte
172	1	Widerstand	Dralowid Fispe 100 kOhm $\pm 5\%$ 1 Watt
173	1	Schalter (zus. m. Teil 196, 197, 200, 209)	EO 81 304 Kontakte aus Platinsilber
174	1	Doppelheizdrossel	Sk 674 211/III 1 mHy $\pm 10\%$ 0,61 Ohm $\pm 10\%$ N 505 022/13 beide Wicklungen gegeneinander 500 V =
175	1	Kondensator	Siemens Sikatrop 5000 pF $\pm 20\%$ „d“ KoBv 6751 a, Betriebsspg. 110 V =
176		frei	
177	1	Kondensator	Siemens Sikatrop 5000 pF $\pm 20\%$ „d“ KoBv 6751 a, Betriebsspg. 110 V =
178		frei	
179	1	Potentiometer (mech. vereinigt mit Teil 211)	E 77 984 Dralowid 1 Megohm log. $\pm 20\%$
180	1	Widerstand	Dralowid Picos 100 kOhm $\pm 5\%$ 0,25 Watt
181	1	Kondensator	Siemens Sikatrop 400 pF „d“ $\pm 20\%$ ähnl. KoBv 6771 a, Betriebsspg. 500 V =
182	1	Widerstand	Dralowid Picos 100 Ohm $\pm 5\%$ 0,25 Watt
183	1	Kondensator	Bosch RM/HG 1/5 1 μ F + 20% — 10% Betriebsspannung 120 V =
184	1	NF-Verstärkerröhre	Telefunken RV 12 P 2000
185	1	Widerstand	Dralowid Picos 800 Ohm $\pm 5\%$ 0,25 Watt
186	1	Kondensator	E 81 175 1 μ F + 20% — 10% ähnl. Bosch RM/HE 1/11 Betriebsspannung 250 V =
187	1	Widerstand	Dralowid Picos 50 kOhm $\pm 5\%$ 0,25 Watt
188		frei	
189	1	Nf-Trafo	Sk 627 031/XXII prim. 400 Wdgn. 0,08 Cu Rub. L. sek. 1000 Wdgn. 0,08 Cu Rub. L. tert. 8000 Wdgn. 0,08 Cu Rub. L. N 503 852/19

Teil	Stück	Benennung	Elektrische Werte
190	1	Kondensator	E 81 175 1 μ F + 20 % — 10 % ähnl. Bosch RM/HE 1/11 Betriebsspannung 250 V =
191	1	Kondensator	Siemens Sikatrop 2000 pF \pm 20 % „d“ KoBv 6771 a Betriebsspg. 500 V =
192	1	Anodendrossel	Sk 674 191/II 30 mHy \pm 10 % 38,5 Ohm \pm 10 % N 505 022/5
193	1	Kondensator	Siemens Sikatrop 2000 pF \pm 20 % „d“ KoBv 6771 a Betriebsspg. 500 V =
194	1	Schalter	EO 83 053 Kontakte aus Platinsilber
195	1	Meßwiderstand	Hoges G 5 D 10 Ohm \pm 5 % 0,5 Watt
196	1	Umschalter (zus. mit Teil 173, 197, 200, 209)	EO 81 304 Kontakte aus Platinsilber
197	1	Umschalter (zus. mit Pos. 173, 196, 200, 209)	EO 81 304 Kontakte aus Platinsilber
198	1	Meßwiderstand	Hoges G 5 D 20 Ohm \pm 5 % 0,5 Watt
199	1	Meßwiderstand	Hoges G 5 D 30 Ohm \pm 5 % 0,5 Watt
200	1	Schalter (zus. mit Teil 173, 196, 197, 209)	EO 81 304 Kontakte aus Platinsilber
201	1	Meßwiderstand	Hoges G 5 D 30 Ohm \pm 5 % 0,5 Watt
202		frei	
203	1	Nebenschluß- widerstand	Kabi „Gnom“ 100 Ohm veränderlich Rotor isoliert, P.L. Nr. 1500/1
204	1	Meßwiderstand	Hoges G 5 D 20 Ohm \pm 5 % 0,5 Watt
205	1	Meßwiderstand	Hoges G 5 D 70 Ohm \pm 5 % 0,5 Watt
206	1	Meßwiderstand	Hoges G 5 D 20 Ohm \pm 5 % 0,5 Watt
207	1	Meßwiderstand	Hoges G 5 D 20 Ohm \pm 5 % 0,5 Watt
208	1	Widerstand	Dralowid Lehos 100 kOhm \pm 5 % 0,5 Watt
209	1	Schalter (zus. mit Teil 173, 196, 197, 200)	EO 81 304 Kontakte aus Platinsilber
210	1	Widerstand	Dralowid Picos 300 Ohm \pm 5 % 0,25 Watt
211	1	Potentiometer (mech. vereinigt mit Teil 179)	5 kOhm lin. \pm 10 % Dralowid E 77 984

Teil	Stück	Benennung	Elektrische Werte
212	1	<u>frei</u>	
213	1	Meßschalter	EO 82 303/1
214	1	Meßinstrument	E 30 704 15 V/220 V/0,4 mA Gossen Paut 0 Vollausschlag
215	1	Meßwiderstand	Z.Nr. 8347 Bl. 2 für 220 V (auf 2 Körpern) Gossen
216	1	Meßgleichrichter	Z.Nr. 8347 Bl. 2 15 V Wechselstrom Gossen z. Teil 215
217	1	Meßwiderstand	Gossen z. Teil 216 15 V Wechselstrom
218	1	Brumpotentiometer	Preh Nr. 5411 1000 Ohm 12 V
219	1	Netztrafo	E 98 804 I: 110 V; 125 V; 150 V; 220 V; 240 V; IIa: 230 V; 245 V; 260 V; 60 mA; IIb: <u>13 V ± 5 % 1,5 A</u> ; IIc: 25 V 10 mA Görler Type 44 211
220	1	Gleichrichter	E 88 345 B II w 2 Säulen SAF 220/0,125
221	1	NF-Drossel	E 88 254 ca. 320 Ohm 40 mA 12,5 Hy Görler Type 60 647
222	1	NF-Drossel	E 88 254 ca. 320 Ohm 40 mA 12,5 Hy Görler Type 60 647
223	1	<u>Netzdoppeldrossel</u>	<u>EO 111 014 L = 0,78 mH ± 20 %</u> <u>R = 3,6 Ohm ± 20 %</u>
224	1	frei	
225	1	Kondensator	KA 10 435 A 4 µF ± 10 % Betriebsspannung 350 V =
226	1	Kondensator	KA 10 435 A 4 µF ± 10 % Betriebsspannung 350 V =
227	1	Kondensator	KA 10 435 A 4 µF ± 10 % Betriebsspannung 350 V =
228	1	Stabilisator	StV 150/20
229	1	Widerstand	Rosenthal RWD 2 5kOhm ± 10 % (46 × 10,5 Ø) 4 Watt
230	1	Kondensator	Siemens Sikatrop 50 000 pF ± 20 % „d“ KoBv 6777 a Betriebsspg. 500 V =

Teil	Stück	Benennung	Elektrische Werte
231	1	Kondensator	Siemens Sikatrop 50 000 pF \pm 20 % „d“ KoBv 6777 a Betriebsspg. 500 V =
232	1	Feinsicherung	Wickmann FT 4 Nennstrom 1000 mA Pl.-Nr. 19 124
233	1	Feinsicherung	Wickmann FT 4 Nennstrom 1000 mA Pl.-Nr. 19 124
234	1	Ausschalter	EO 88 204 Fa. Deisting
235	1	Soffitte	Osram Best.-Nr. 6418 12 V 5 Watt
236	1	Widerstand	Dralowid Picos 0,1 Megohm \pm 5 % 0,25 Watt
237	1	frei	
238	1	Kondensator	Siemens Sikatrop 400 pF \pm 20 % „d“ KoBv 6771 a Betriebsspg. 500 V =
239	1	Widerstand	Dralowid Picos 500 kOhm \pm 5 % 0,25 Watt
240	1	Kondensator	Siemens Sikatrop 50 000 pF \pm 20 % „d“ Betriebsspg. 110 V =, KA 10 803 A
241	1	Kondensator	Siemens Sikatrop 50 000 pF \pm 20 % „d“ Betriebsspg. 110 V =, KA 10 803 A
242	1	Widerstand	Dralowid Picos 1000 Ohm 0,25 Watt
243	1	Widerstand	Dralowid Picos 1000 Ohm 0,25 Watt
244		frei	SAF 24/0,05 BT
245	1	Gleichrichter	KA 10 091 B 1 μ F \pm 20 % gebildet aus
246	1	Kondensator	2 \times 0,5 μ F \pm 20 % 120 V =
247	1	Widerstand	Karbowid 11b 1 kOhm \pm 5 %
248	1	Drossel	Sk 150 000 1/I; N 508 931/I
249	1	Elektrolyd- kondensator	Siemens Ko Bv 7156d 50 μ F 30 V



Frontansicht des Empfängers

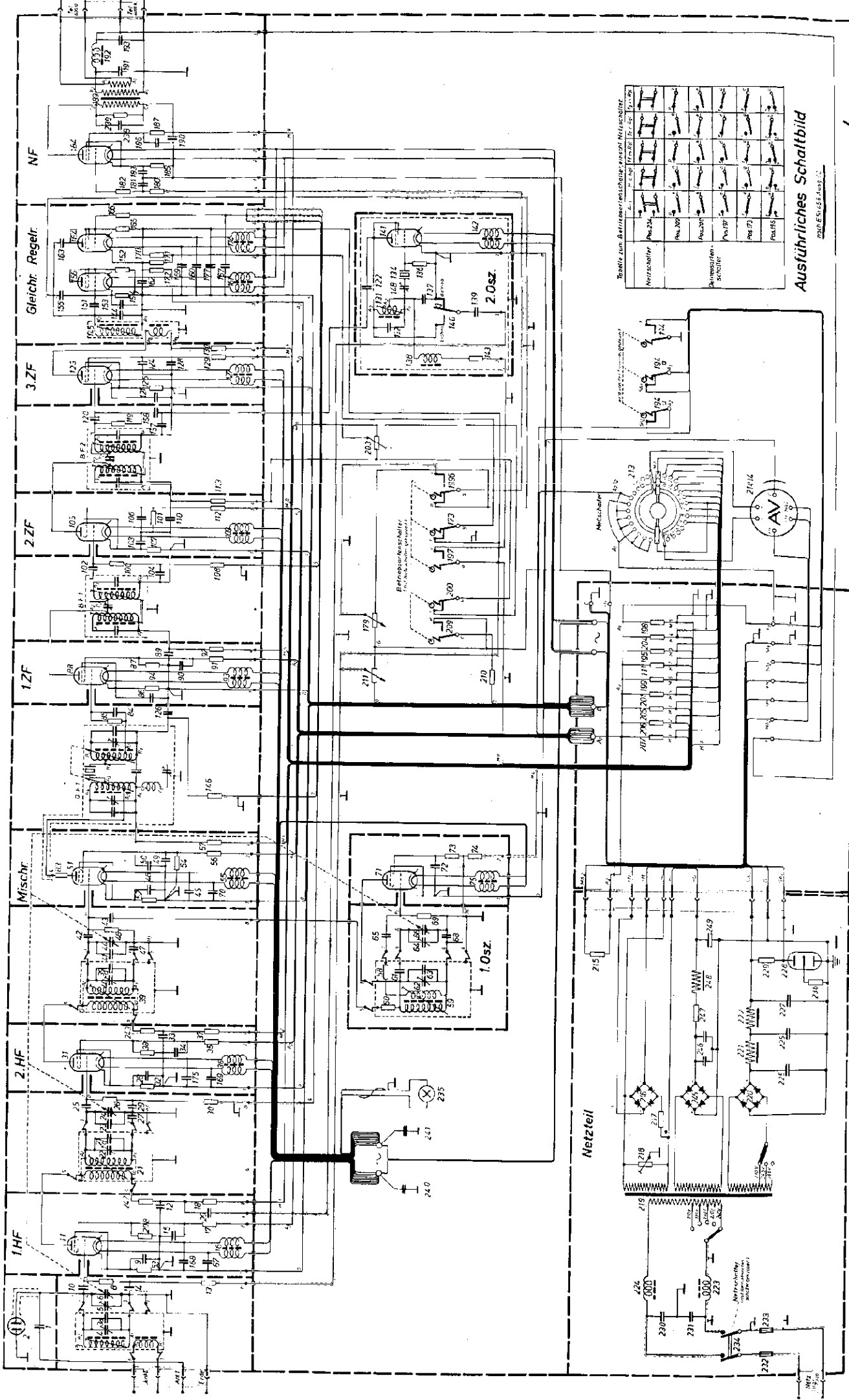


Tabelle zum Betriebsanschaltplan (gemäß Netzschalter)

Netzschalter	Rel. 24	Rel. 25	Rel. 26	Rel. 27	Rel. 28
Bedienungsschalter	Rel. 29	Rel. 30	Rel. 31	Rel. 32	Rel. 33

Ausführliches Schaltbild

BRUCE 55-Ausf. 2

me