

Taschenvoltmeter
für kleine Spannungen

Type UDN

B.N. 1015



Physikalisch-techn. Entwicklungslabor

Dr. Rohde & Dr. Schwarz

München



Das Röhrenvoltmeter Type UDN ist nur zum Betrieb am 220 V-Wechselstromnetz bestimmt. Die Eigenart der Kompensierung und Konstanthaltung des Heizstromes der Messröhre durch einen Eisenwasserstoffwiderstand bewirken, dass die angegebene Fehlergrenze noch eingehalten wird bei Netzspannungsänderungen bis zu $\pm 10\%$.

Der mechanische Nullpunkt des Anzeigeinstrumentes (rote Marke am Anfang der Skala) muss bei ausgeschaltetem Gerät eingestellt werden.

Durch Rechtsdrehen des Drehknopfes, der den kombinierten Netz- und Bereichswechsler bedient, wird das Röhrenvoltmeter eingeschaltet. Man wartet nun etwa 2 Minuten, bis die indirekt geheizte Messröhre genügend warm geworden ist und stellt dann durch sinngemässes Drehen der Schlitzschraube "Nullstellung" an der Vorderwand des Gerätes, den Nullpunkt im 2 Volt-Bereich möglichst genau ein. Bei längerer Betriebsdauer soll dieser Nullpunkt (stets im 2 Volt-Bereich) einigemal kontrolliert werden. Nach Umschalten auf irgend einen anderen Messbereich stellt sich der dafür richtige Nullpunkt selbsttätig ein.

Messbereich: 0,2 ... 2/0,5 ... 6/3 ... 30/15 ... 150 Volt

Frequenzbereich: 50 Hz ... 100 MHz

Eichung: direkt in Effektivwerten

Genauigkeit: $\pm 3\%$ v.E. bei reiner Sinusform

Eingangskapazität: etwa 7 pF

Eingangswiderstände:

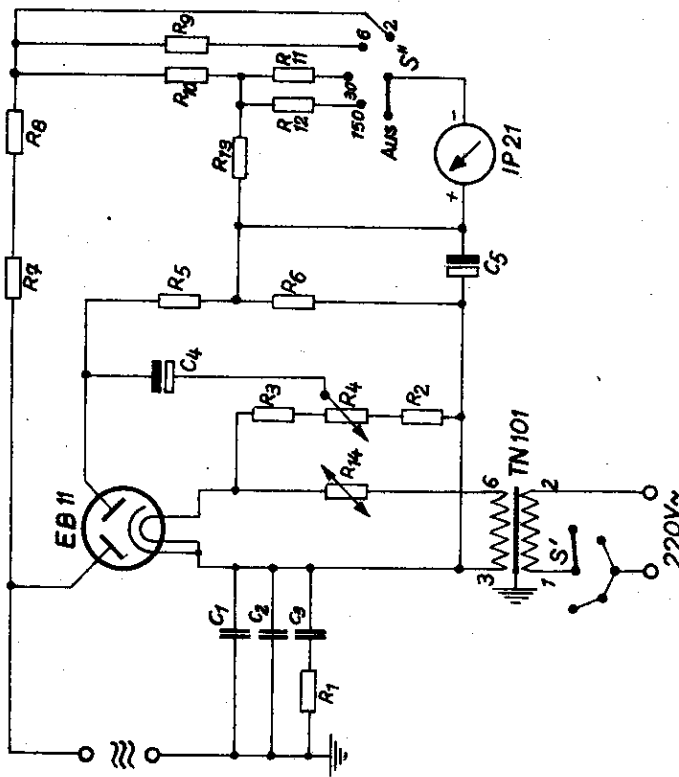
im 2 Volt-Bereich:	40 kOhm bei $f < 1,5$ MHz
	30 kOhm bei $f < 10$ MHz
	10 kOhm bei $f < 50$ MHz
	etwa 3 kOhm bei $f = 100$ MHz
im 6 V, 30 V und 150 V-Bereich:	50 kOhm bei $f < 10$ MHz
	15 kOhm bei $f < 50$ MHz
	etwa 3 kOhm bei $f = 100$ MHz

Messröhre: EB 11

Heizstab: E # 0,2 A 2 ... 6 Volt.

Als Messröhre kann jede EB 11 verwendet werden, mit der sich, nach einer Einbrennzeit von einigen Stunden, der Nullpunkt im 2 V-Bereich einstellen lässt.

Zum Röhrenwechsel muss die Klappe am Boden des Gerätes abgeschraubt werden.



S-SR311

Diese Zeichnung darf ohne unsere Genehmigung weder kopiert, noch drucken, perzogen oder konstruieren angefertigt werden. (S 1 Ziffer 3 des Gesetzes vom 1. Juni 1901.)

B

entw.: 16.1.39. J. Schur

gez.: 2.12.41. Jfj

gepr.: 3.12.41. J. Schur

Physikalisch-techn.
Entwicklungslabor.
Dr. Rohde & Dr. Schwarz

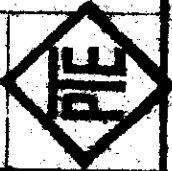
Type
UDN

Taschenvoltmeter

für kleine Spannungen
50Hz...100 MHz

SZN
SU 09-01a

Erzeug. Nr.:
SZN 202
erzeugt durch:



e-13.12.41. Jfj