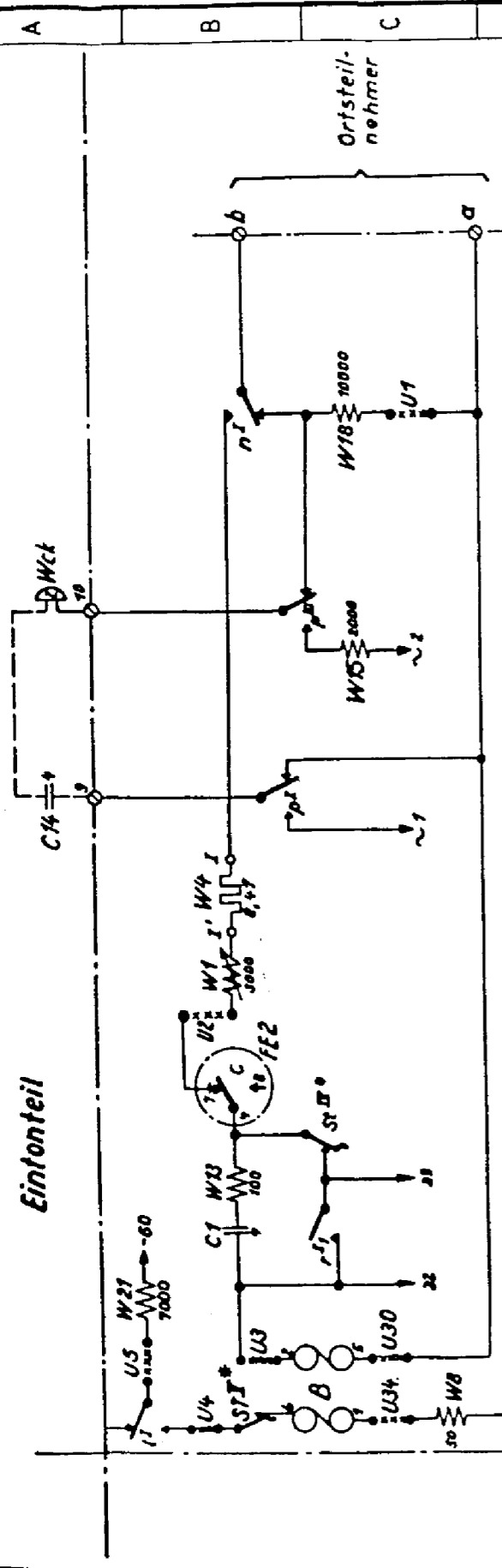
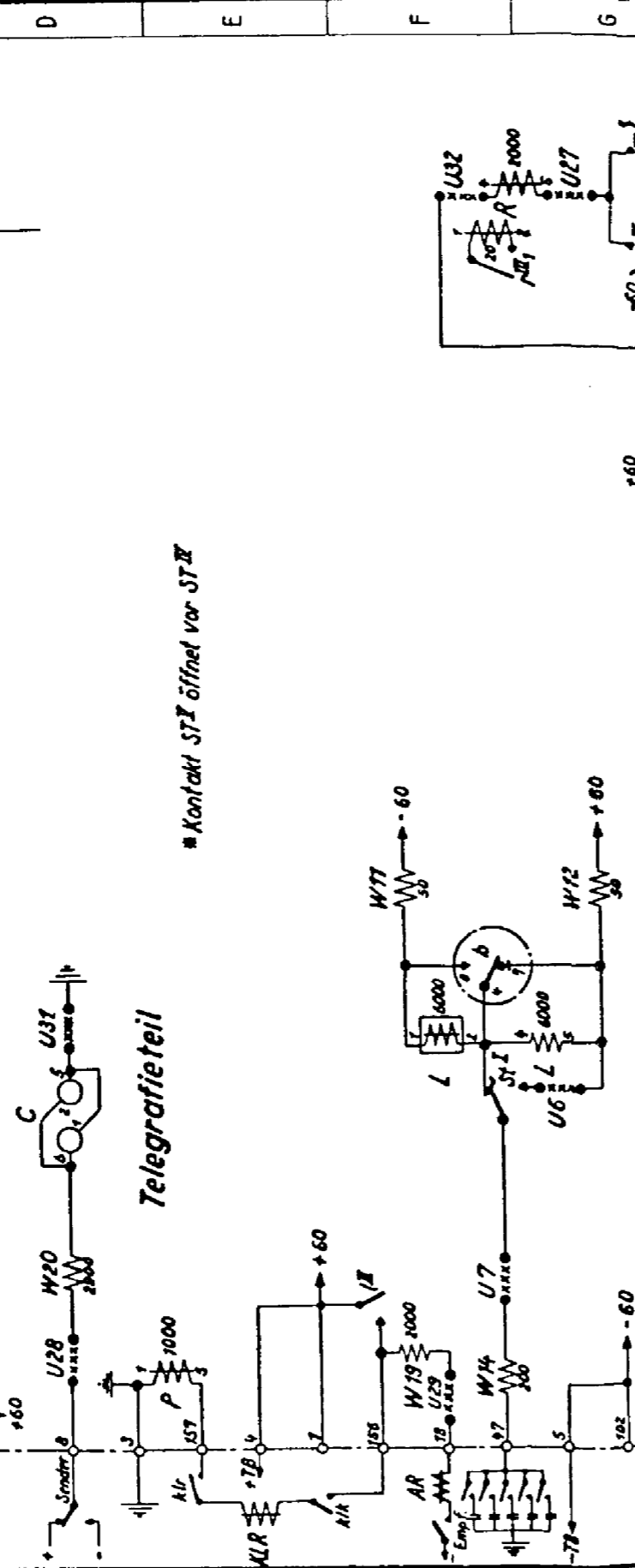


Eintonteil

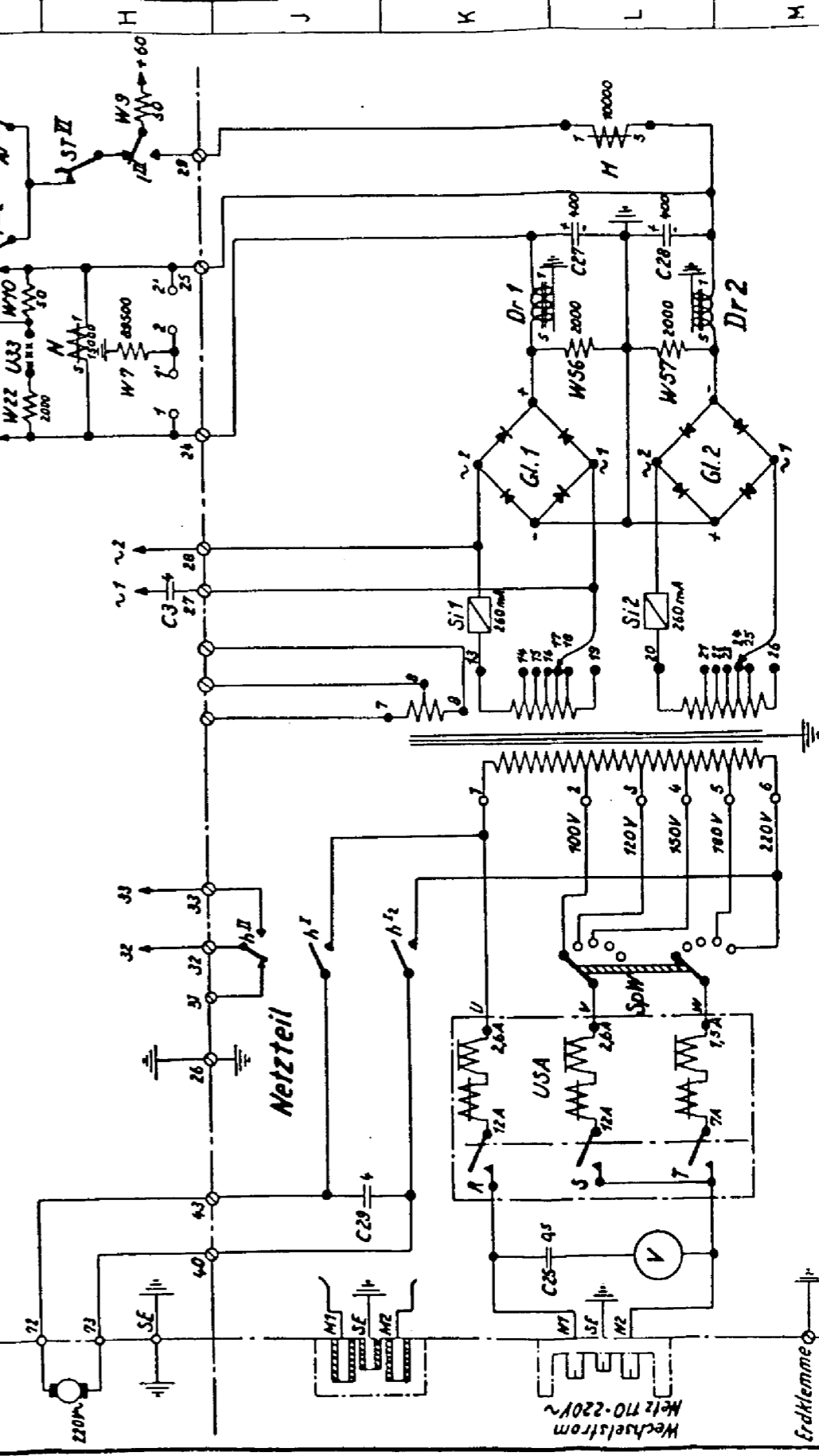


Telegrafieteil



* Kontakt ST I öffnet vor ST II

Netzteil



Alle Rechte für den Fall der Patenterteilung oder GM-Eintragung vorbehalten (PG, GMG)

Die Zeichnung ist unser Eigentum. Jede Vervielfältigung, Verwertung oder Mitteilung an dritte Personen ist strafbar und wird gerichtlich verfolgt. Urheberrechtsgesetz, Gesetz gegen unlauteren Wettbewerb, B.G.B.

T-Abt./T.R.

Alle Rechte für den Fall der Patenterteilung oder GM-Eintragung vorbehalten (PG, GMG)

Entw.	Gez.	Gepr.	Normgepr.	Tag	Name	Freigabe
21.1.40						
26.2.47						

Siemens & Halske
A' iengesellschaft
Wernerwerk

Ortsteilnehmer
FA-Ge, ät G

11 T.str.8209/13b

Ersatz für