

**Bericht Nr.7**  
**Flugzeugsteuerungen**  
**(Prinzipbilder)**

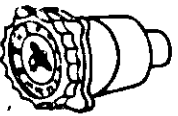
*Finny*

Berlin-Spandau, im Mai 1944

# INHALT

	Blatt
LGW-KURSSTEUERUNG K4ü	1
LGW-KURSSTEUERUNG K12 mit Kurskreisel LKu4	2
LGW-KURSSTEUERUNG K12 mit Kurszentrale PKZ14	3
LGW-JÄGERSTEUERUNG	4
PATIN-KURSSTEUERUNG PKS11 mit Kurskreisel Ku4	5
PATIN-KURSSTEUERUNG PKS11 mit Kurszentrale PKZ14	6
PATIN-JÄGERSTEUERUNG	7
PATIN-KURSSTEUERUNG PKS12 mit Kurszentrale PKZ14 und Dämpfungskreisel DK21	8
PATIN-DREIACHSENSTEUERUNG Quersteuerung mit Horizont LZ7c	9
PATIN-DREIACHSENSTEUERUNG Fahrtsteuerung	10
PATIN-DREIACHSENSTEUERUNG PDS11 Längslagensteuerung mit Horizont LZ7e/c	11
LGW-DREIACHSENSTEUERUNG DK12 Längslagensteuerung mit Horizont LZ7e/c	12
LGW-DREIACHSENSTEUERUNG Quersteuerung mit Horizont LZ7e	13
LGW-DREIACHSENSTEUERUNG Quersteuerung mit Legendämpf.-Kreisel	14

# LGW-KURSSTEUERUNG K4ü



Patentechter  
PFK/f4

Richtungsgeber  
LR 49

Kurskreisel  
LKu 4

Kursmotor

Rudermaschine  
LSR 4 ü

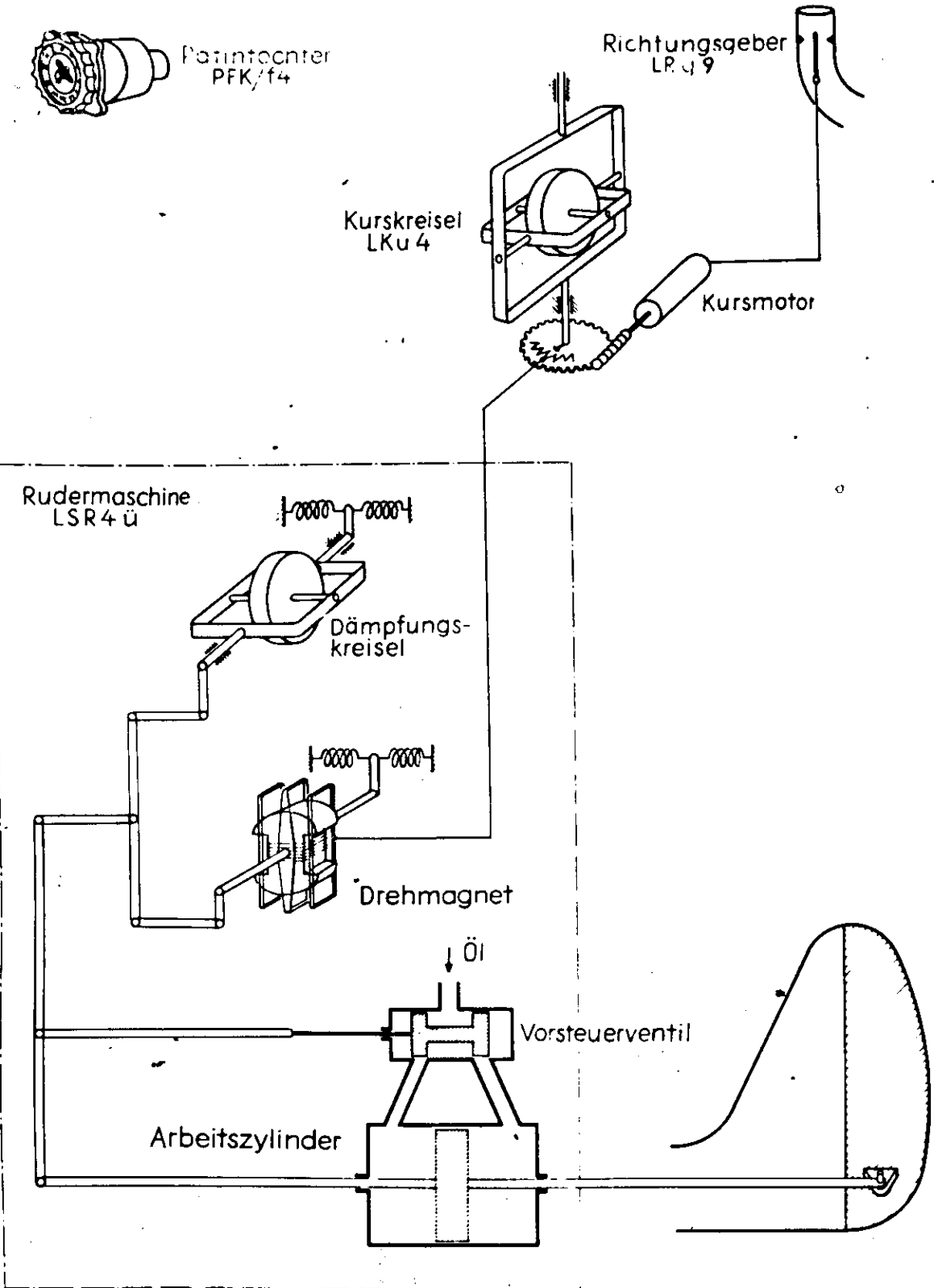
Dämpfungs-  
kreisel

Drehmagnet

Vorsteuerventil

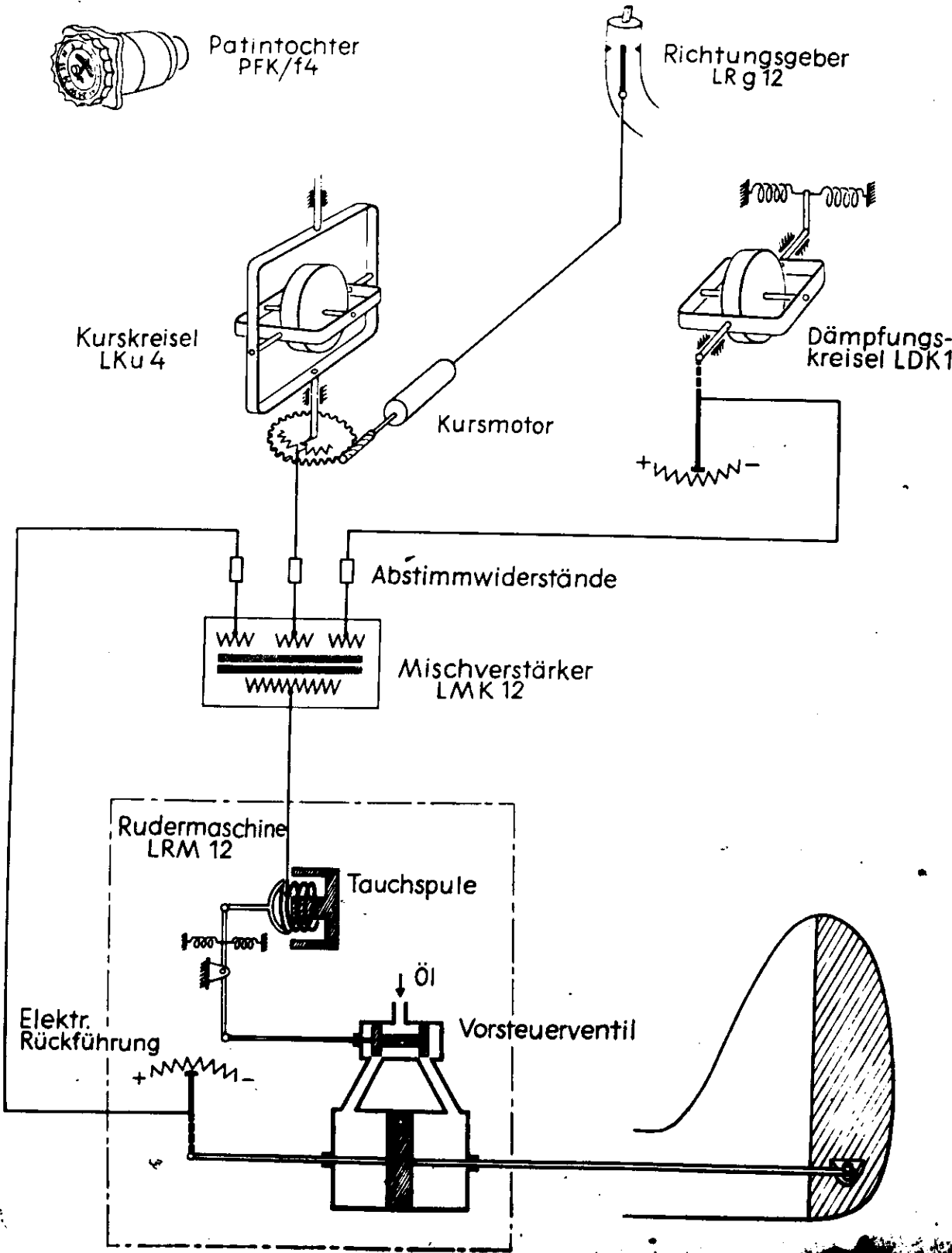
Arbeitszylinder

Öl



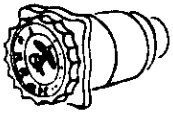
# LGW-KURSSTEUERUNG K 12

## MIT KURSKREISEL LKu4



# LGW-KURSSTEUERUNG K12

## MIT KURSZENTRALE PKZ14



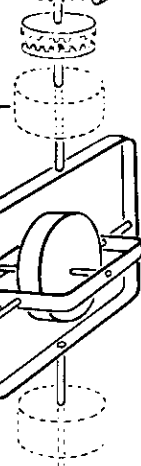
Patintochter  
PKT/f2



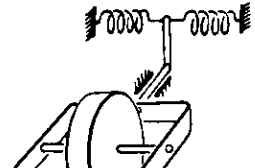
Richtungsgeber  
LRg 12



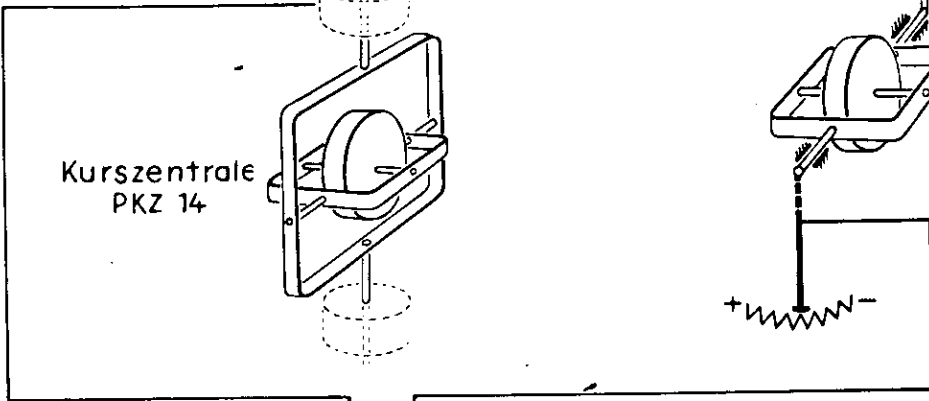
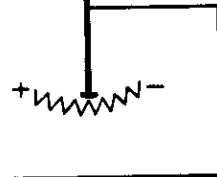
Kursmotor



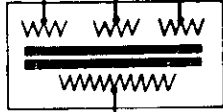
Kurszentrale  
PKZ 14



Dämpfungs-  
kreisel LDK1

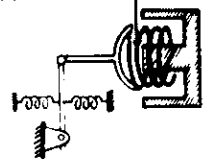


Abstimmwiderstände



Mischverstärker  
LMK 12

Rudermaschine  
LRM 12



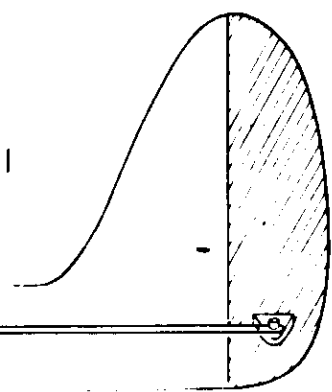
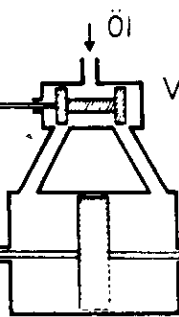
Tauchspule

Elektr.  
Rückführung

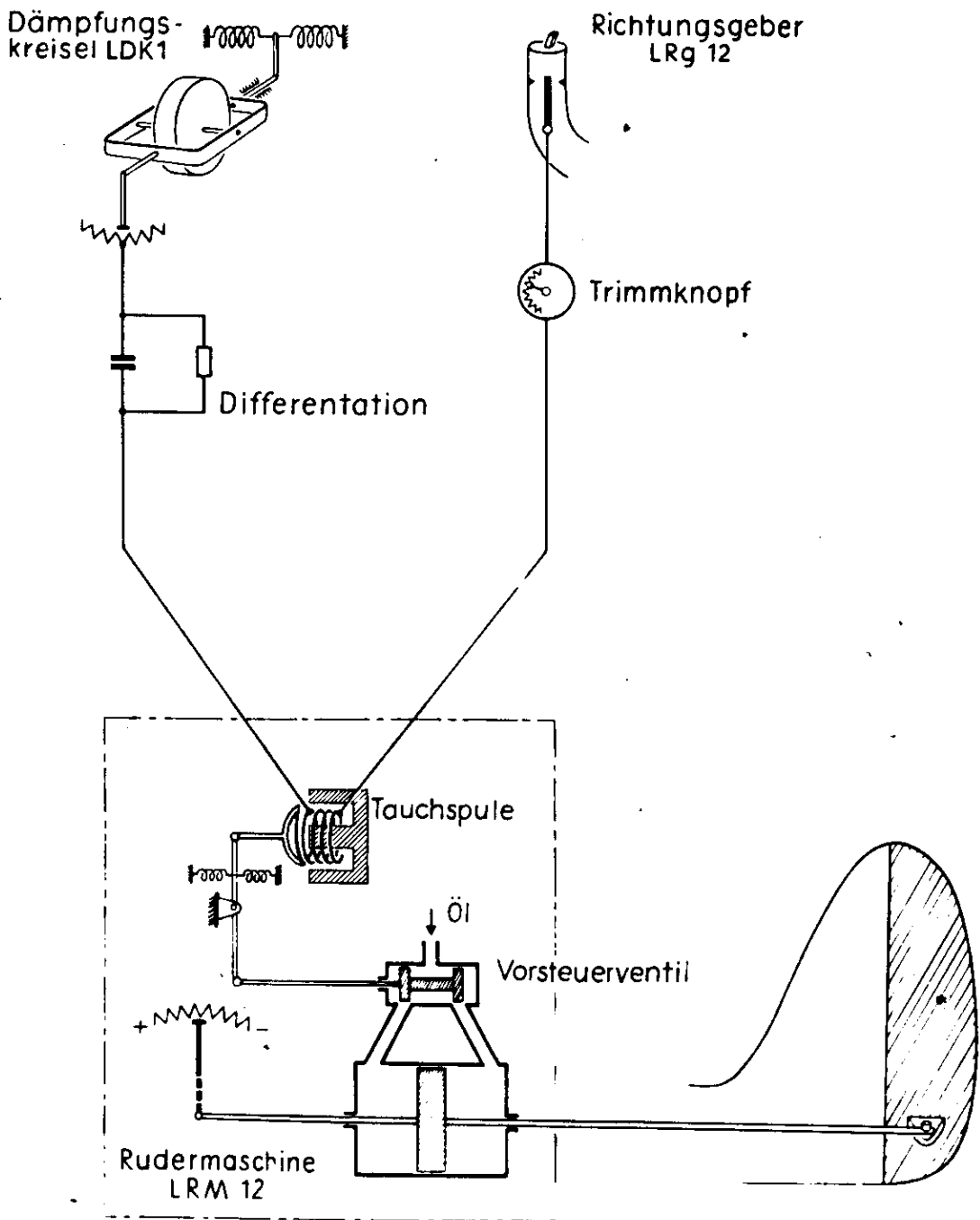


Öl

Vorsteuerventil



# LGW-JÄGERSTEUERUNG



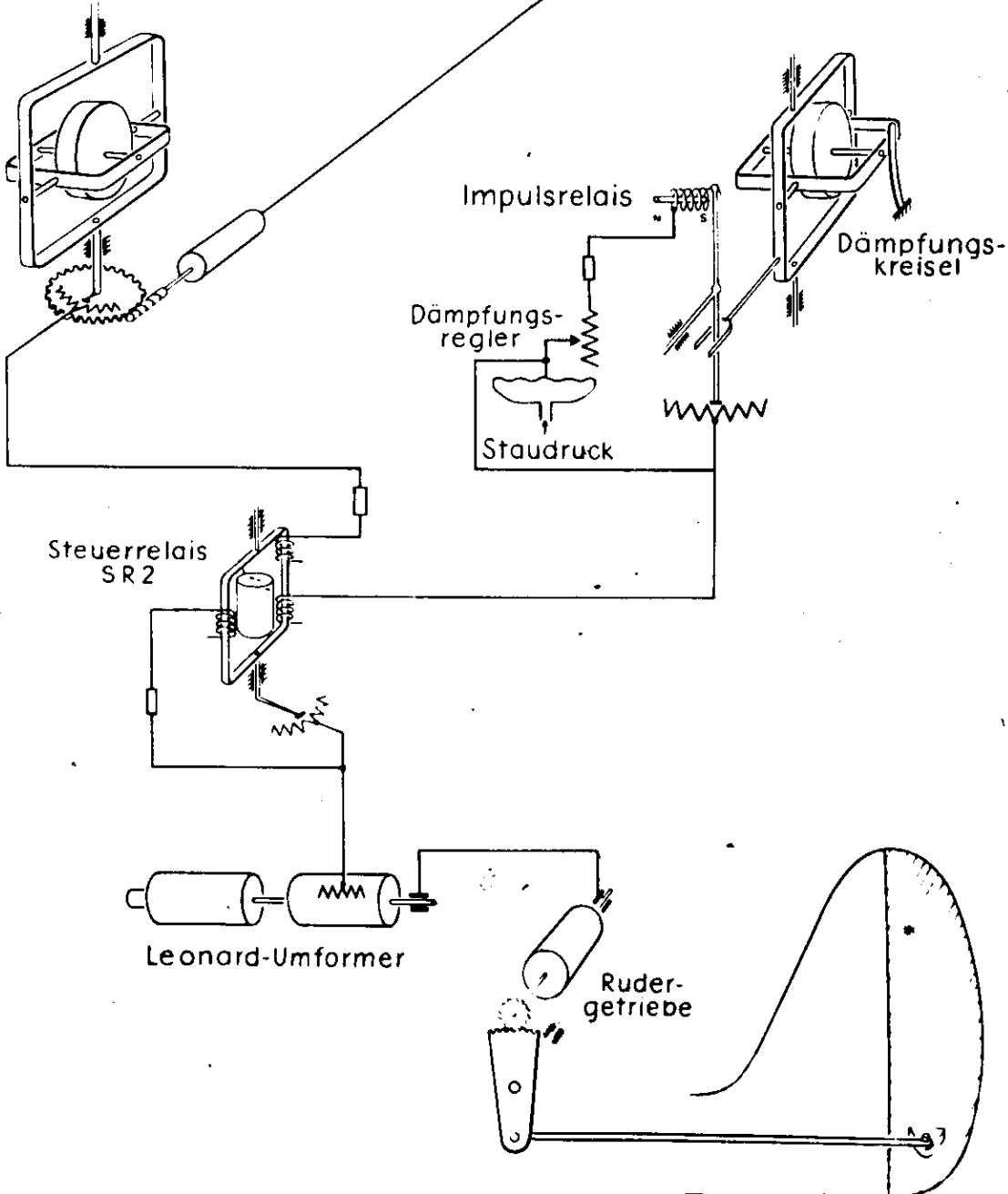
# PATIN-KURSSTEUERUNG PKS11 MIT KURSKREISEL Ku4



Patintochter  
PFK/f4

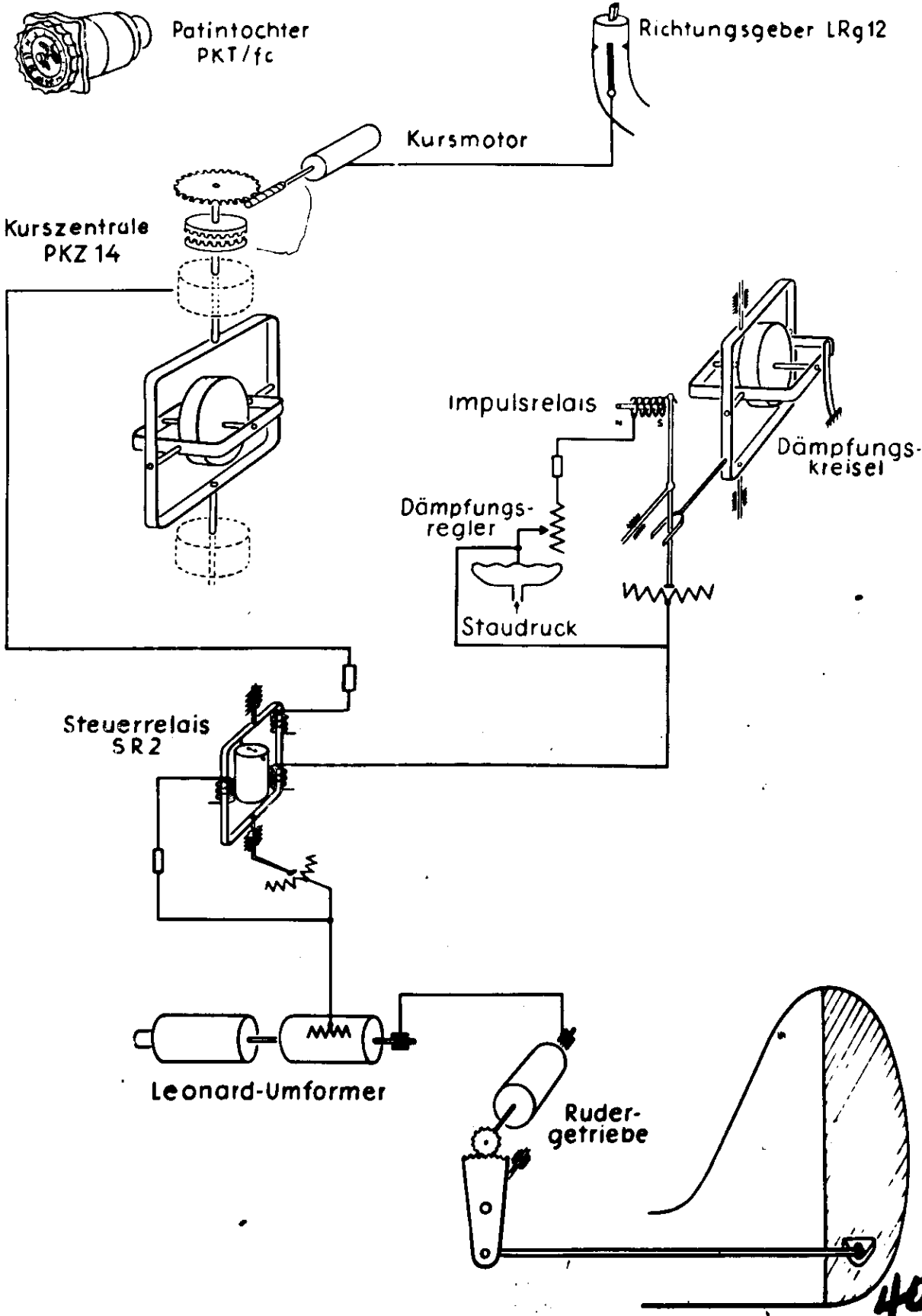


Richtungsgeber  
LRg 9



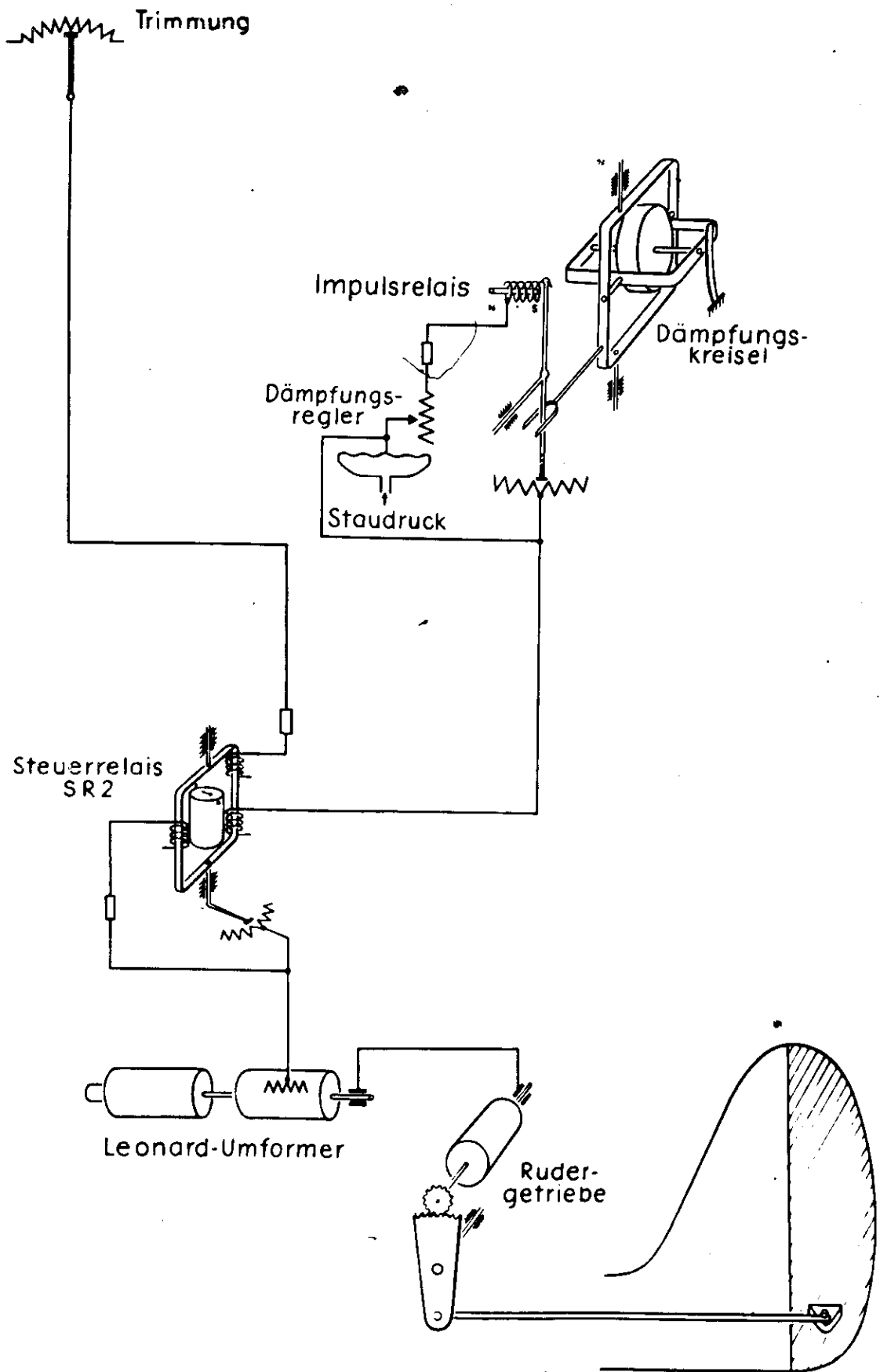
# PATIN-KURSSTEUERUNG PKS 11

## MIT KURSZENTRALE PKZ 14





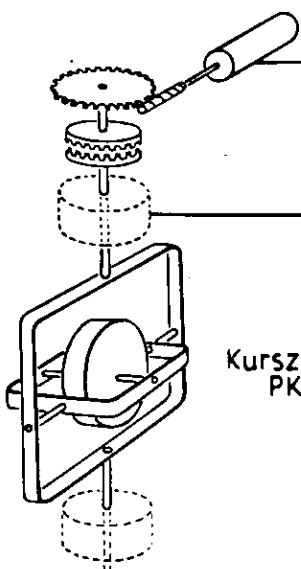
# PATIN - JÄGERSTEUERUNG



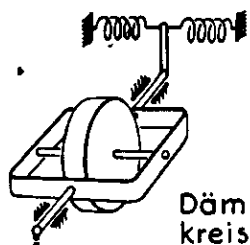
# PATIN - KURSSTEUERUNG PKS 12

MIT KURSZENTRALE PKZ14 U. DÄMPFUNGSKREISEL DK21

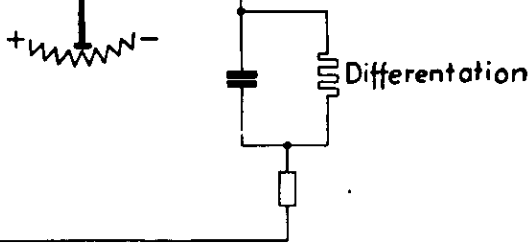
Richtungsgeber  
LRG 12



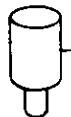
Kurszentrale  
PKZ 14



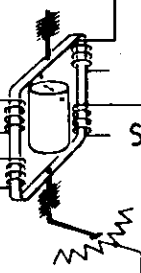
Dämpfungs-  
kreisel DK21



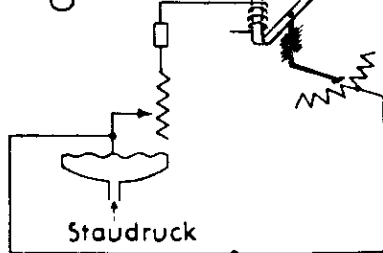
Schüttel-  
Umformer



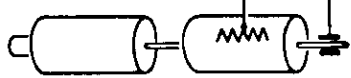
Steuerrelais SR5



Dämpfungs-  
regler



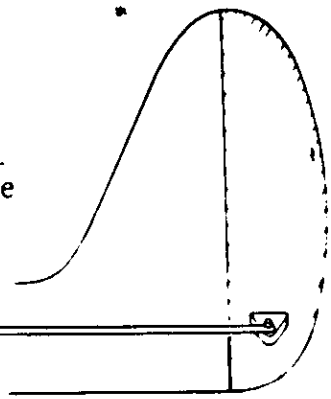
Staudruck



Leonard-Umformer

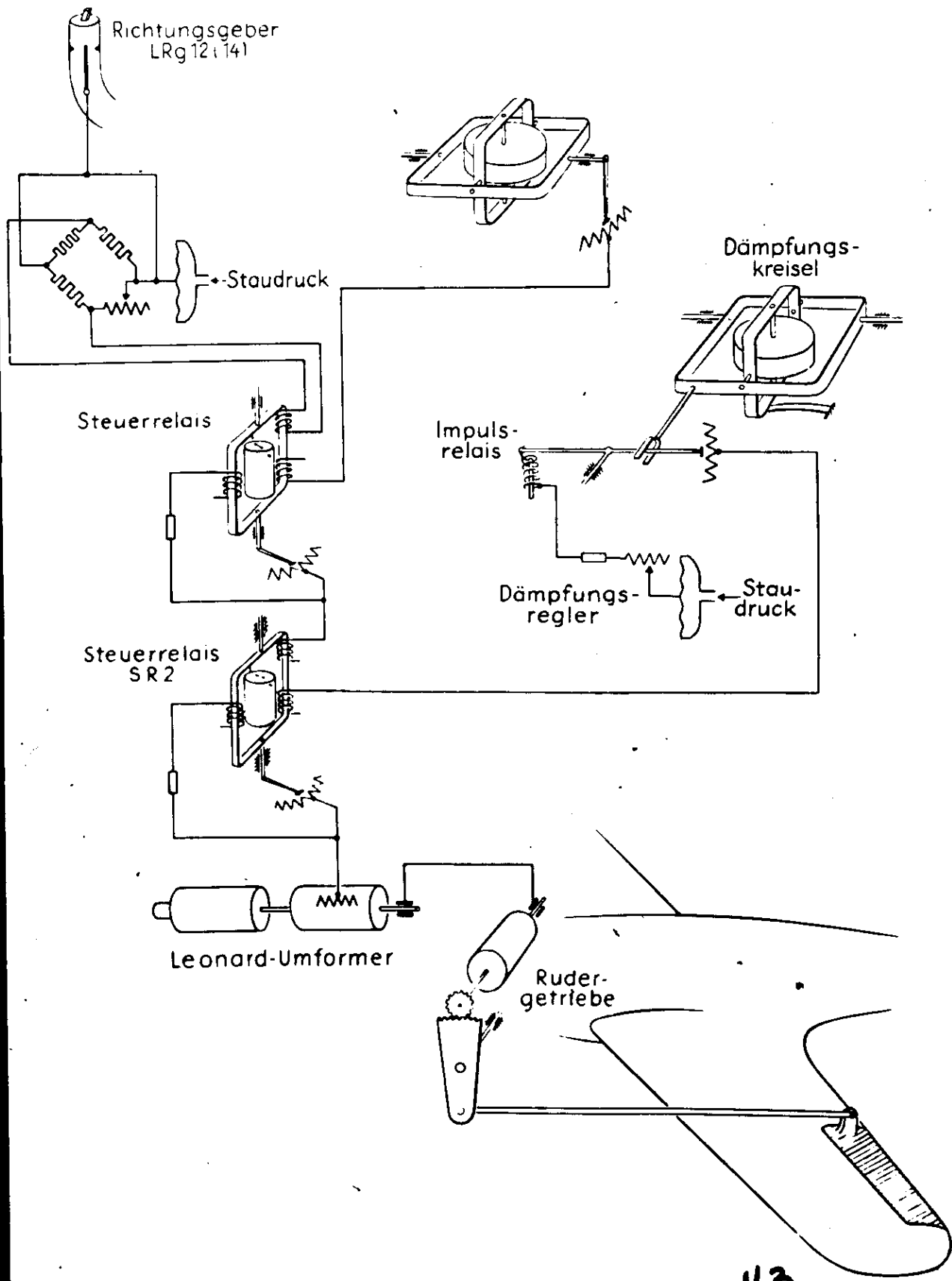


Ruder-  
getriebe

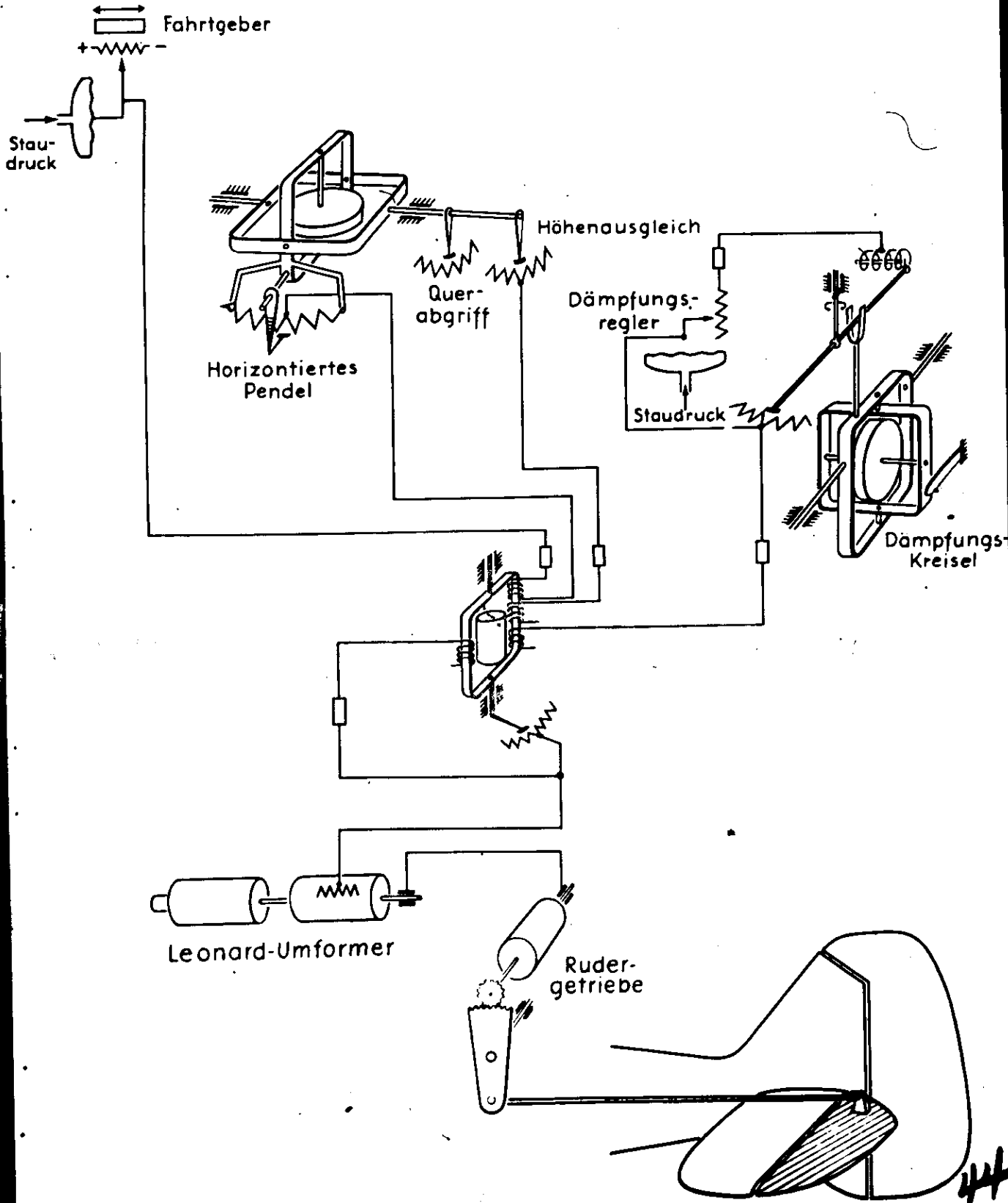


# PATIN - DREIACHSEN STEUERUNG

## QUERSTEUERUNG MIT HORIZONT LZ7c

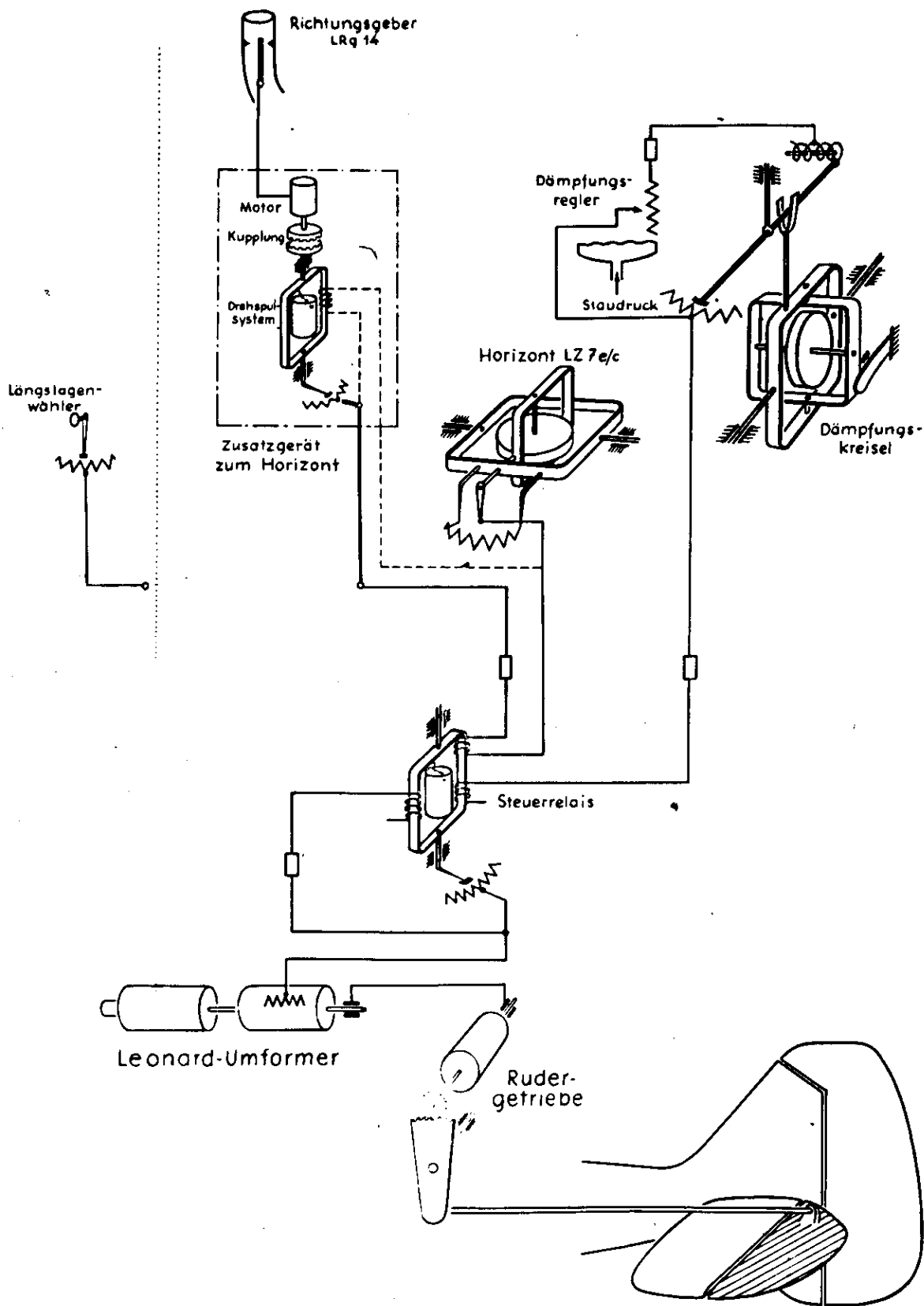


# PATIN-DREIACHSEN STEUERUNG PDS11 FAHRTSTEUERUNG



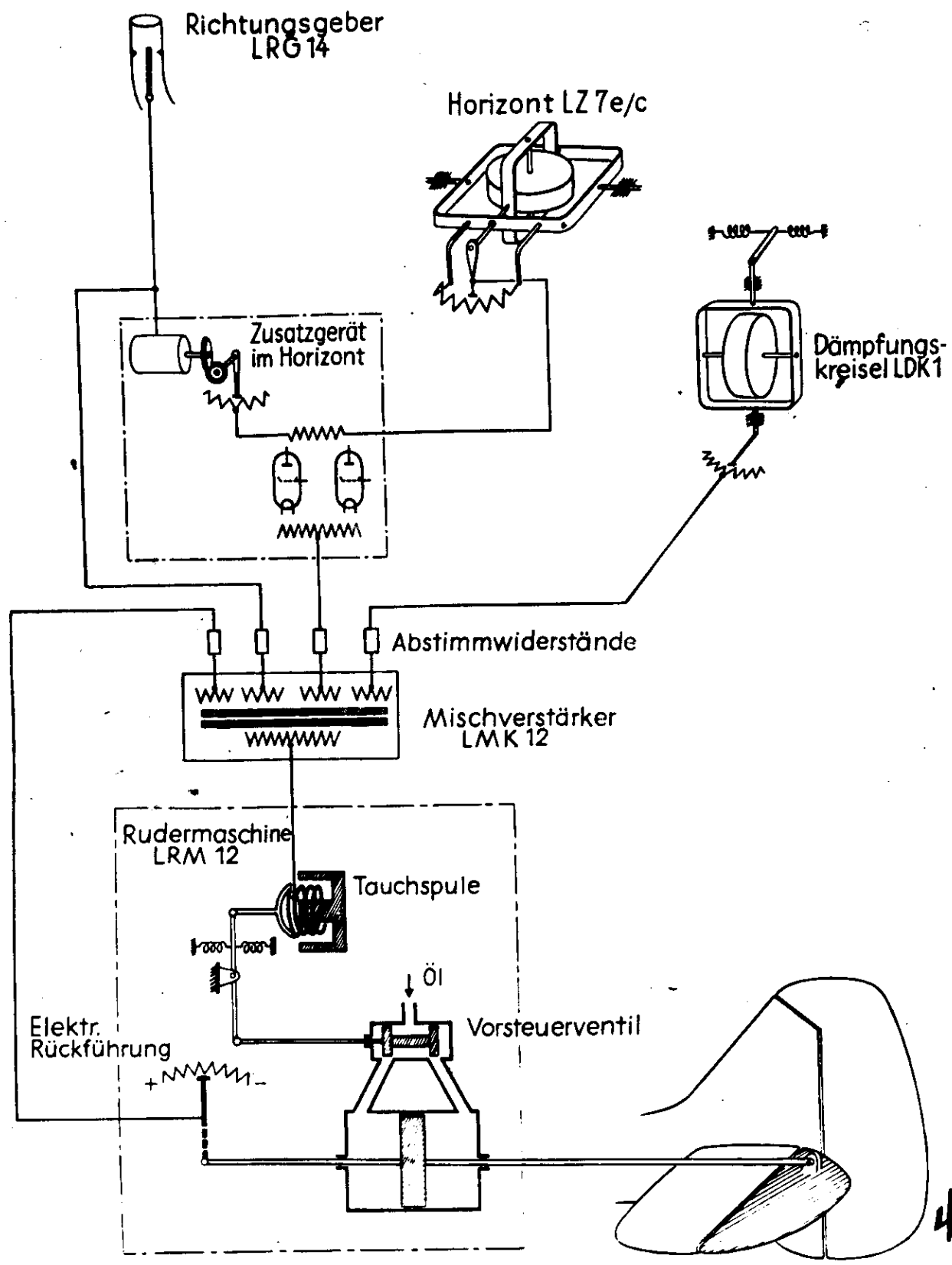
# PATIN - DREIACHSENSTEUERUNG PDS11

## LÄNGSLAGENSTEUERUNG MIT HORIZONT LZ 7e/c

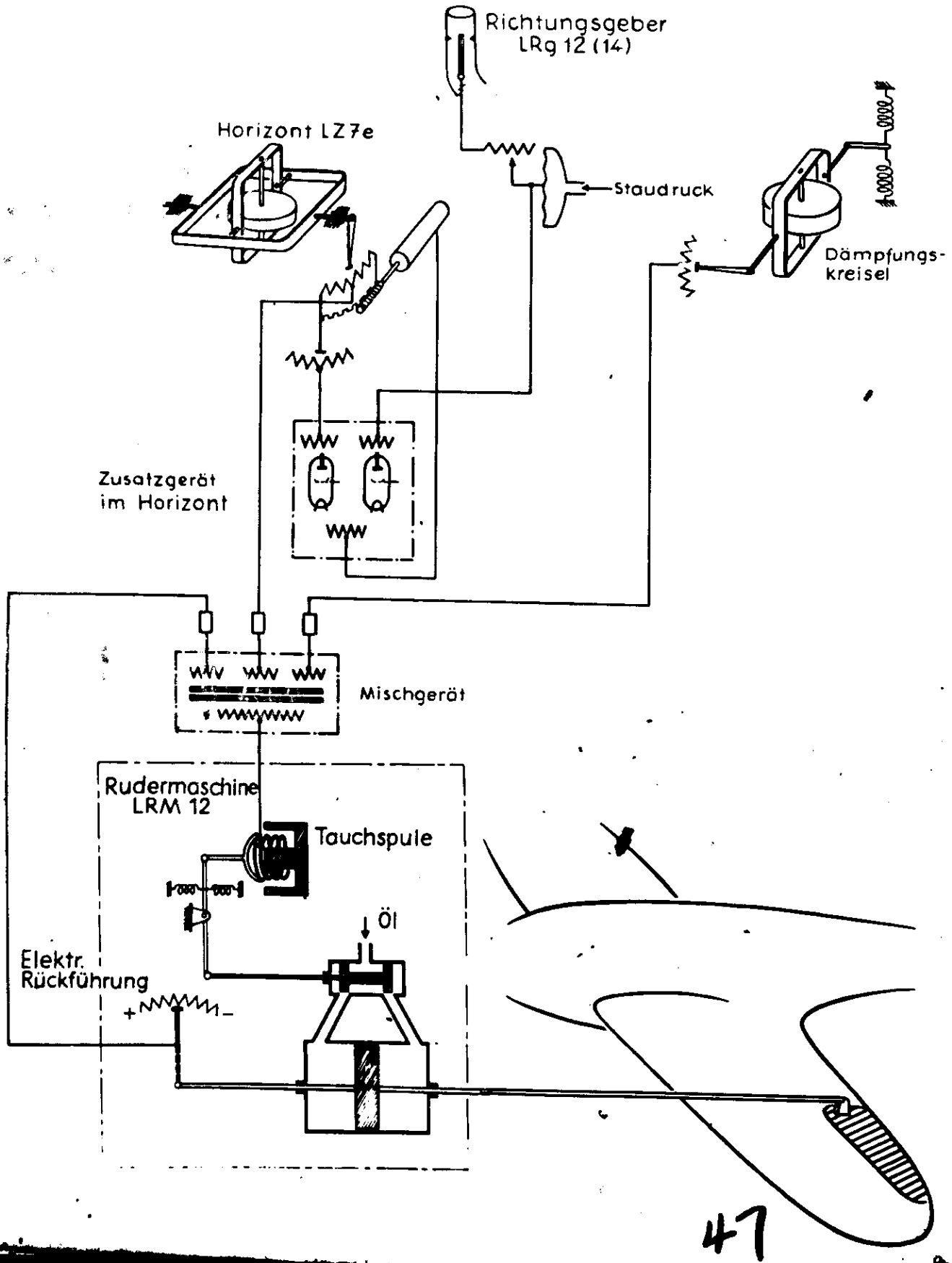


# LGW-DREIACHSENSTEUERUNG DK12

## LÄNGSLAGENSTEUERUNG MIT HORIZONT LZ7e/c



# LGW-DREIACHSENSTEUERUNG QUERSTEUERUNG MIT HORIZONT LZ7e



# LGW-DREIACHSENSTEUERUNG QUERSTEUERUNG MIT LAGENDÄMPFUNGSKREISEL

