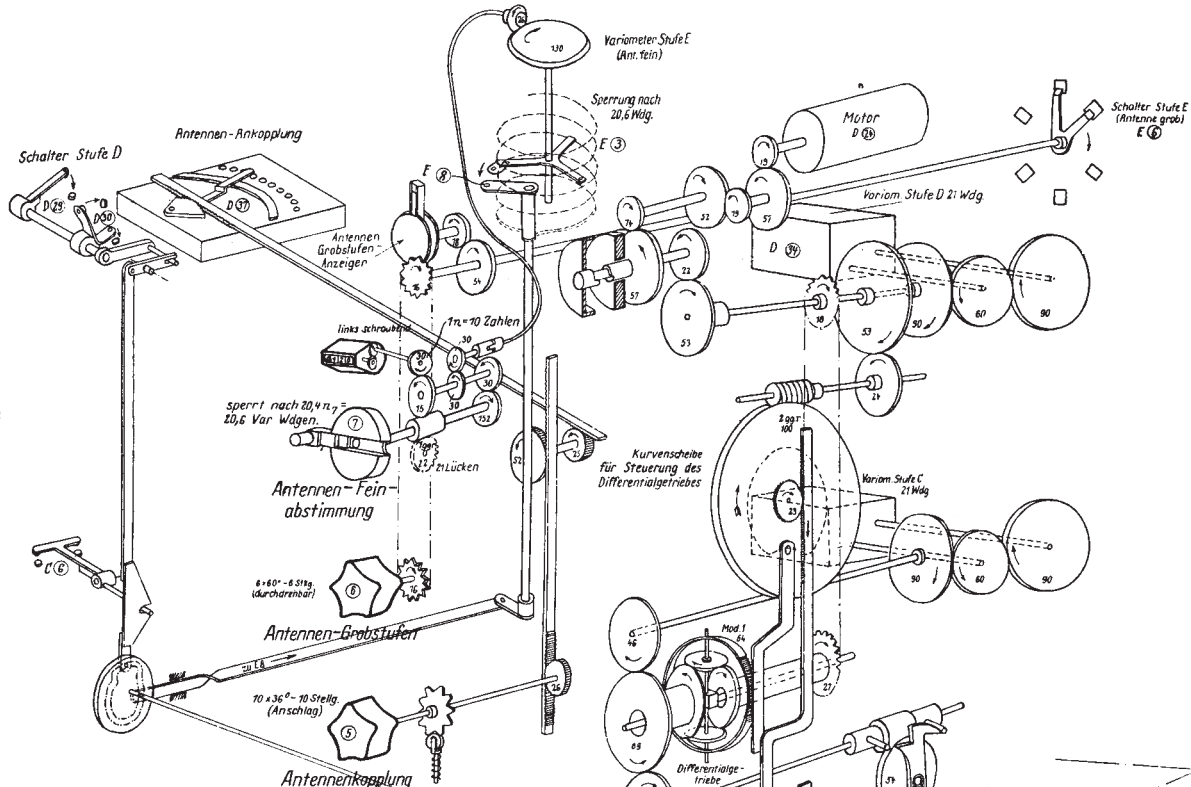
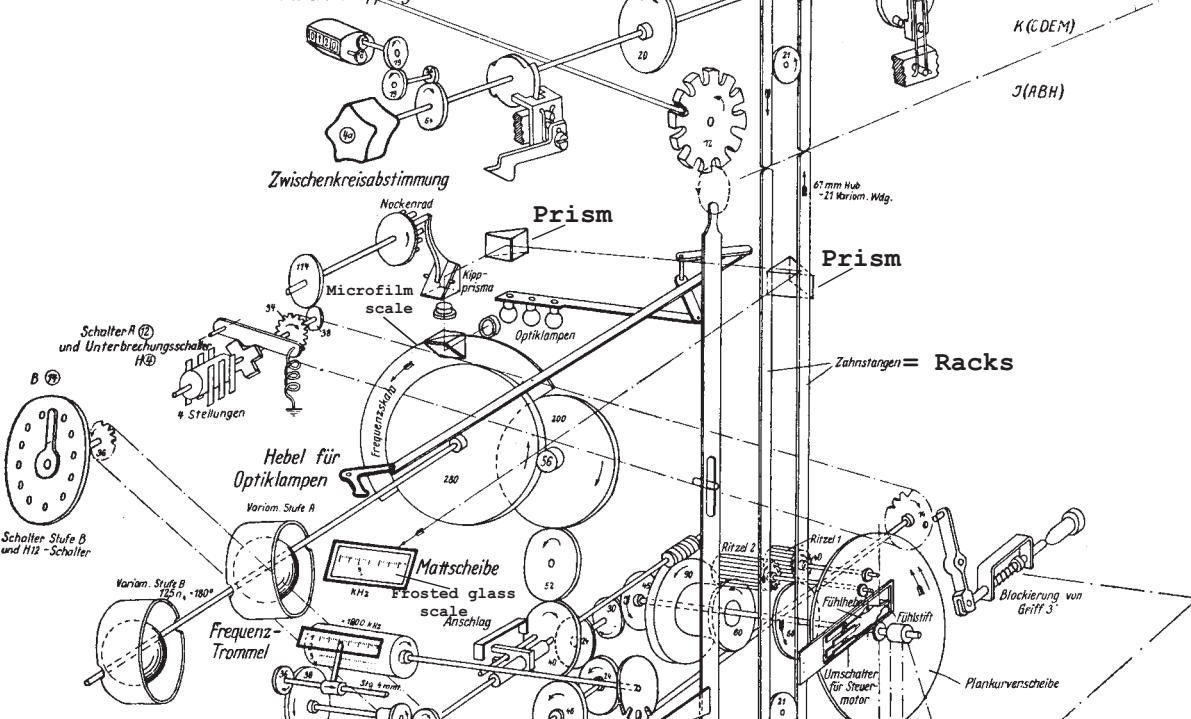


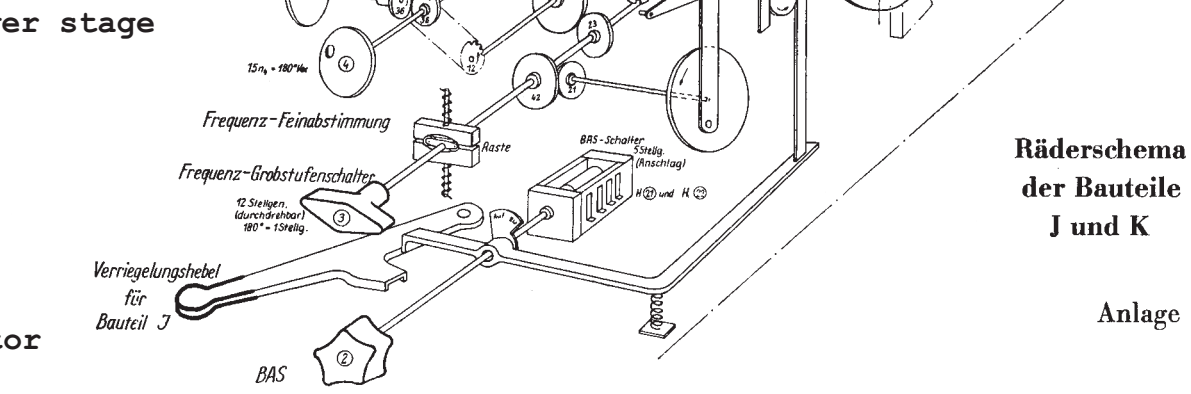
PA stage



VFO/driver stage



Modulator stage



Räderschema der Bauteile J und K

Anlage c