

Fachgebiet Fsg - S XII

Fernschreibgerätelehre

Das WT 40 Telegrafiergerät

Inhaltsverzeichnis:

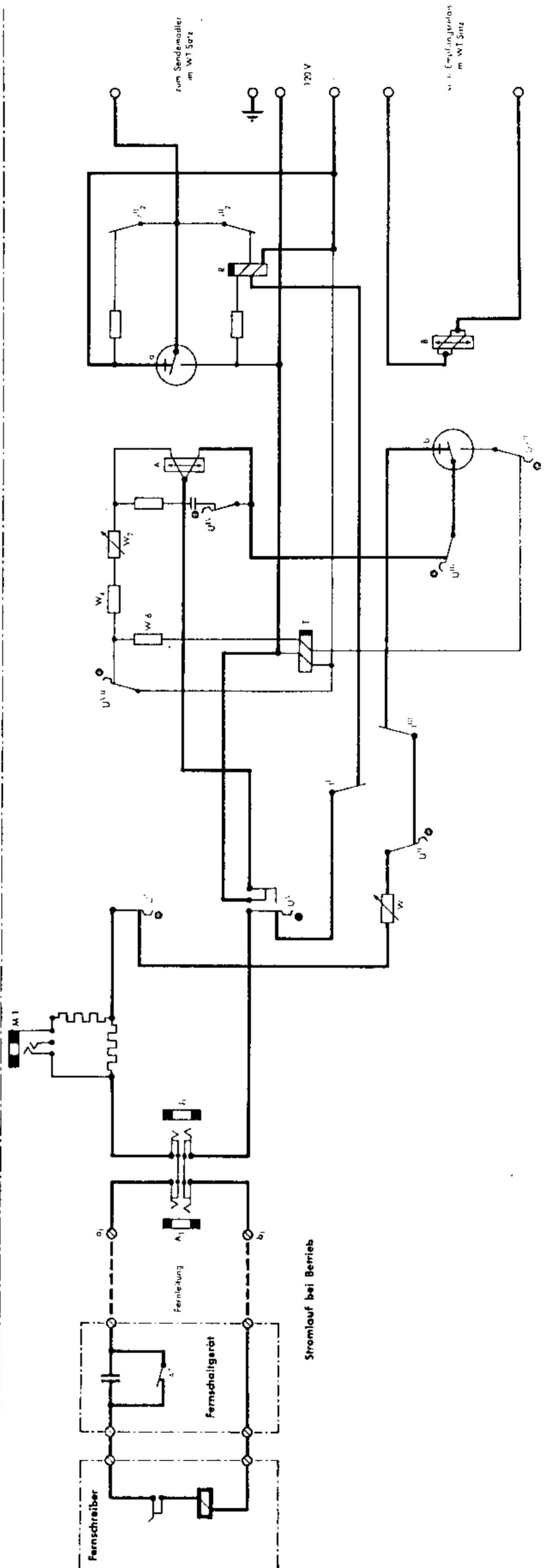
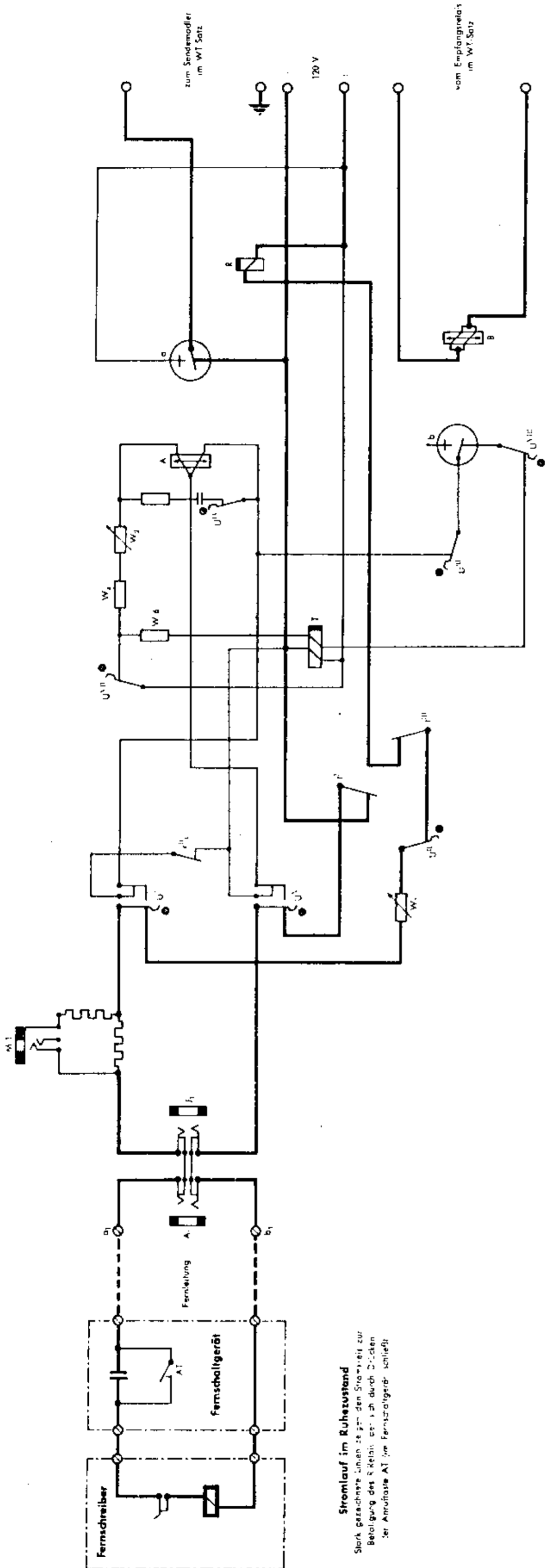
Übersichtsstromlauf der WT 40	CS XII/1
Ortteilnehmeranschluß	CS XII/2
Fernteilnehmeranschluß	CS XII/3
Schreiben vom Verbindungsprüfsatz zum Teilnehmer direkt	CS XII/4
Schreiben vom Verbindungsprüfsatz zum Teilnehmer über WT	CS XII/5
Mitlesen des Fernschreibverkehrs	CS XII/6
Stromlauf in den Gestellen Ia und II	CS XII/7
Frontplatte des Endsatzes	CS XII/8
Stromlauf des Endsatzes	CS XII/9
Frontplatte des Verstärkersatzes	CS XII/10
Stromlauf des Verstärkersatzes	CS XII/11
Frontplatte des Verbindungsprüfsatzes	CS XII/12
Stromlauf des Verbindungsprüfsatzes	CS XII/13
Frontplatte des Sprech- und Prüfsatzes	CS XII/14
Stromlauf des Sprech- und Prüfsatzes	CS XII/15
Frontplatte des Gestells Ia bzw. Ib	CS XII/16
Bedeutung der Schalt- und Meßklinken. A. Ortteilnehmerbetrieb	CS XII/17 a
Bedeutung der Schalt- und Meßklinken. B. Fernteilnehmerbetrieb	CS XII/17 b
Frontplatte des Gestells II	CS XII/18
Wirkungsweise des Sendemodlers	CS XII/19
Schaltmöglichkeiten der WT 40	CS XII/20
Schaltmöglichkeiten der WT 40	CS XII/21

1. Auflage

Gedruckt in der Druckerei der Gr. NTU, Luftnachrichtenschule Halle (Saale)

Januar 1943

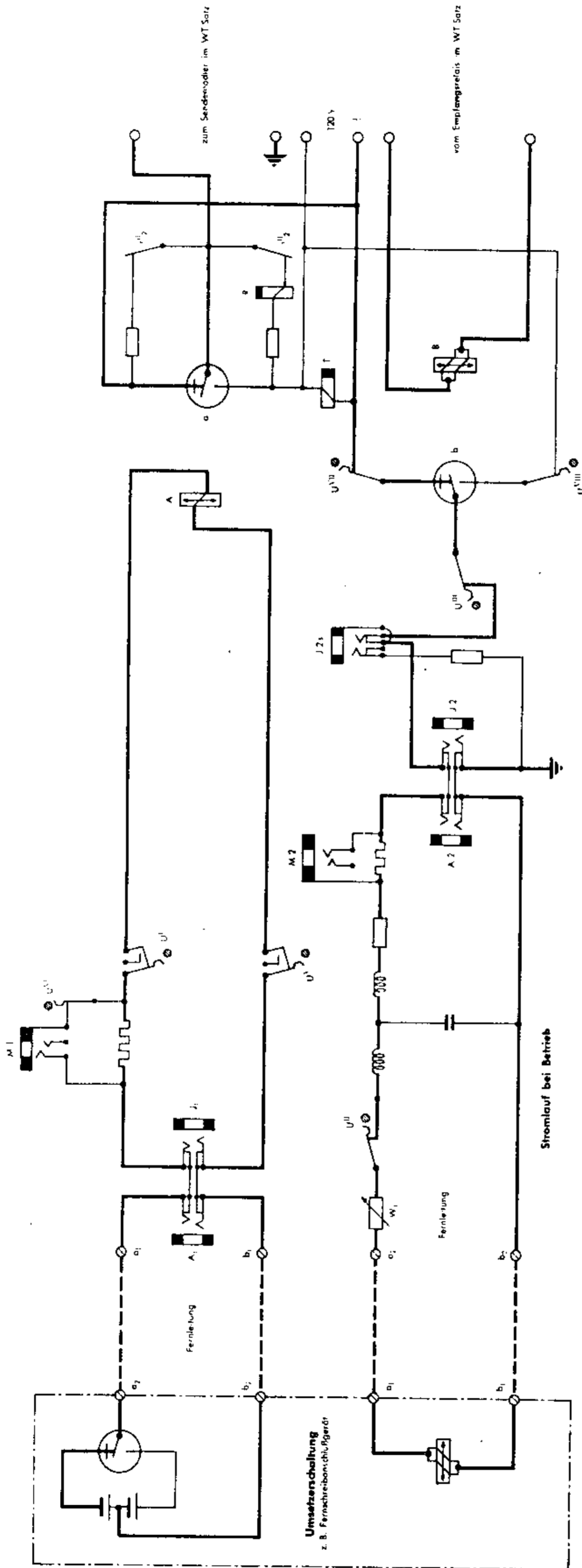
Ortsteilnehmeranschluß



Gezeichnet	Datum	Revis	Luftnachrichtenschule Gruppe NTU Halle - Saale
Begrüß	17.9.42	R. W. W.	
Geprüft	17.9.42	Th. W.	

Ortsteilnehmeranschluß CS XII / 2

Fernteilnehmeranschluß



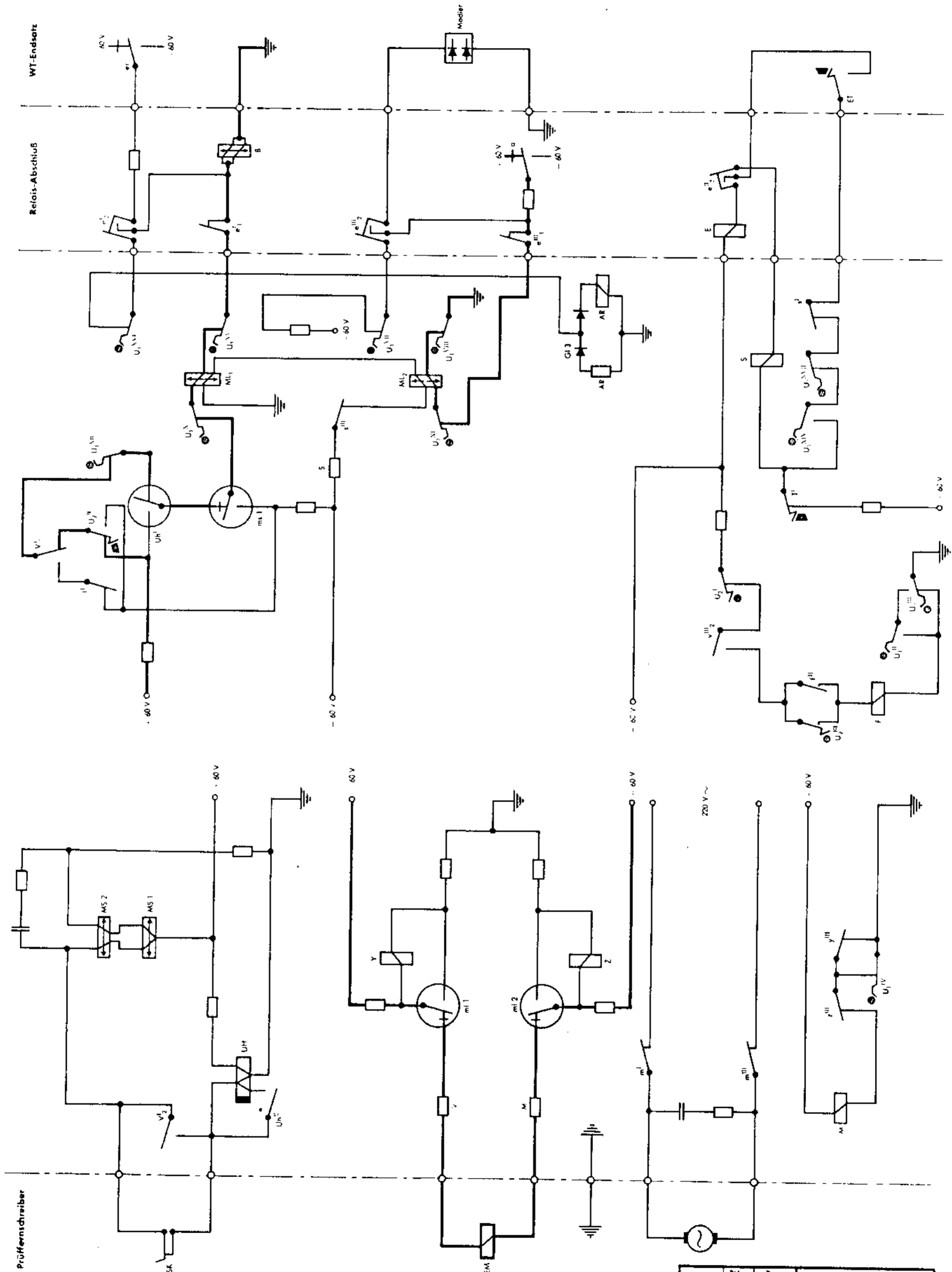
	Datum	Name
Gezeichnet:	1962	Bilger
Geprüft:	...	Flügel
Besetzt:	...	Taggart

**Luftnachrichtenschule
Gruppe NTU
Halle - Saale**

Fernteilnehmeranschluß

CS XII / 3

Schreiben vom Verbindungsprüfsatz zum Teilnehmer direkt



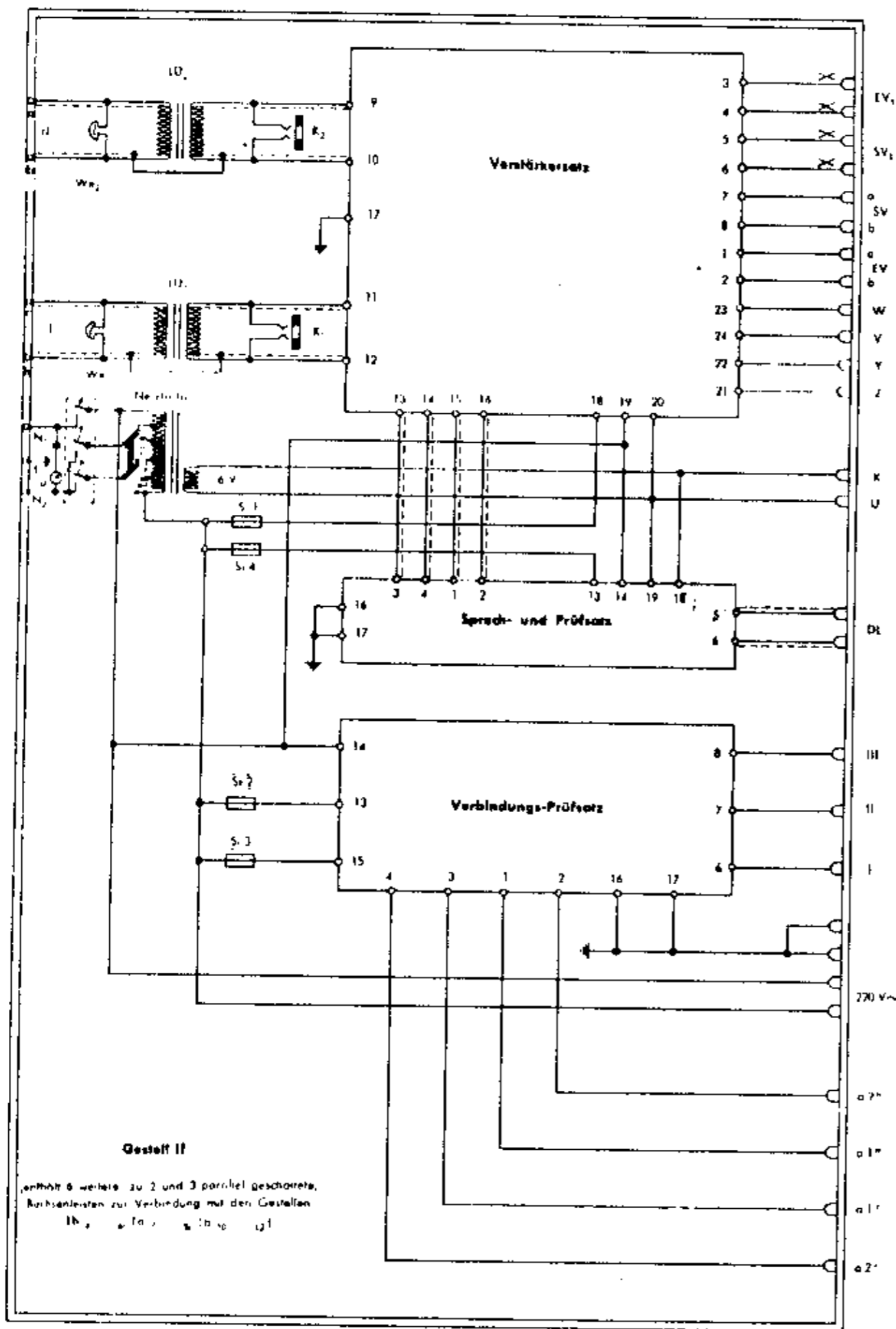
Datum:	15.04.2	Name:	...
Geprüft:
Korrekturen:

Luftnachrichtenschule
Gruppe RTU
Halle - Saale

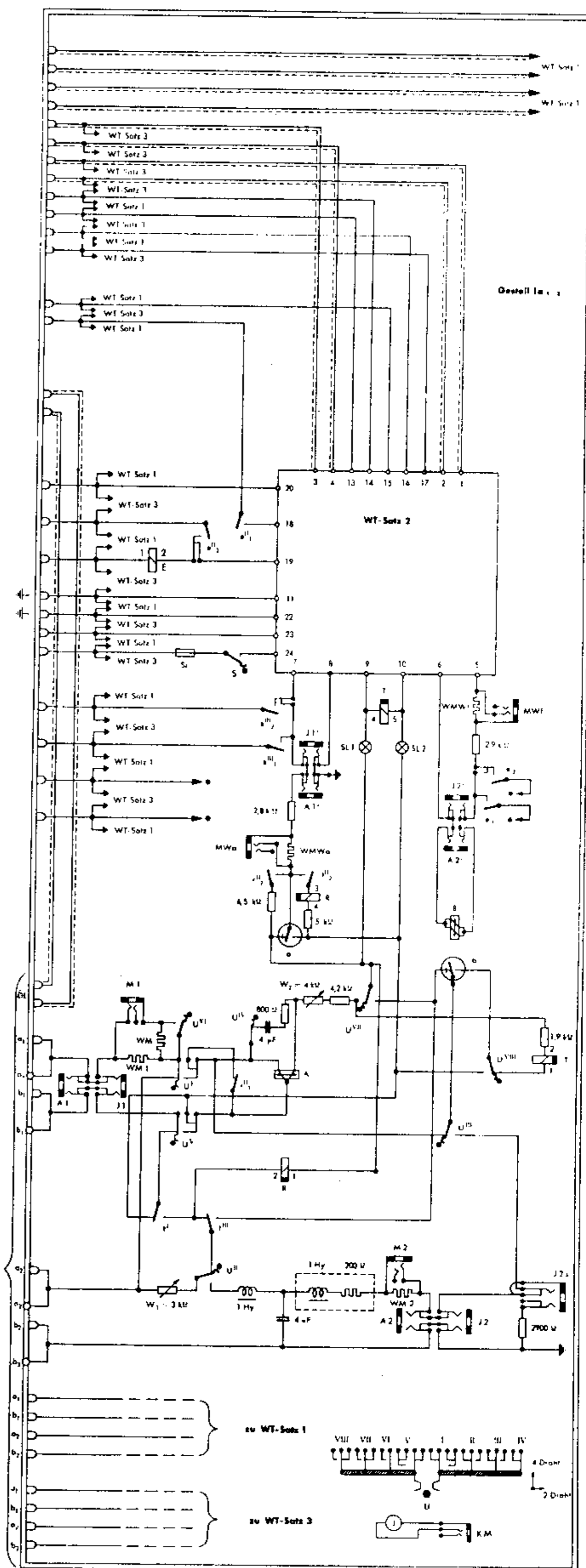
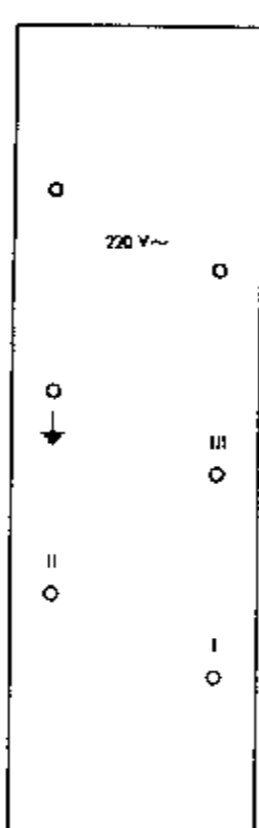
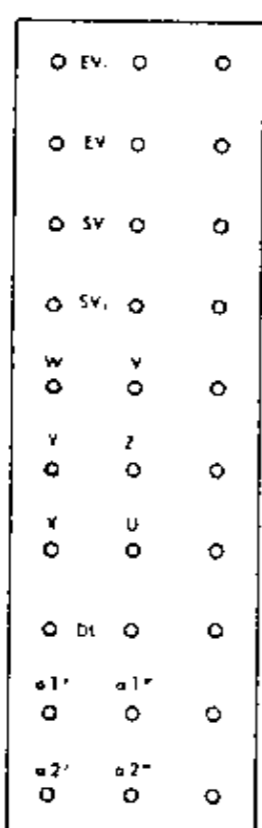
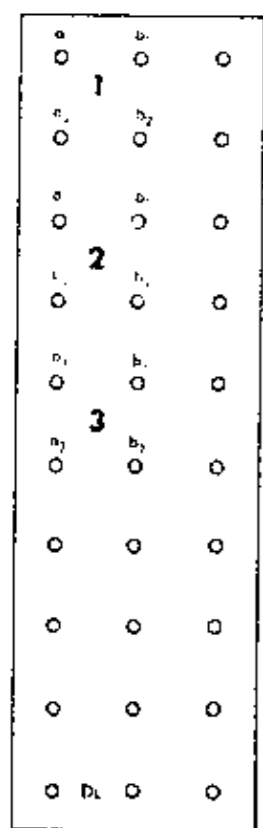
Schreiben vom Verbindungsprüfsatz zum Teilnehmer direkt

CS XII / 4

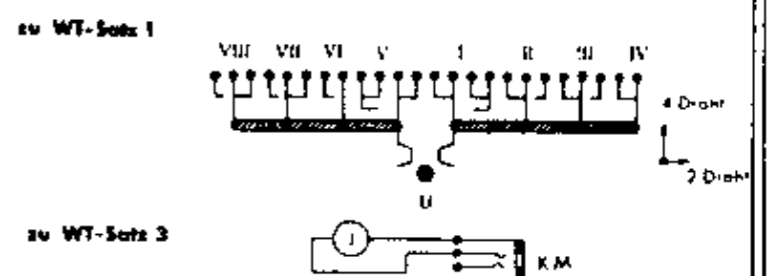
Stromlauf in den Gestellen Ia und II



Die mit - bezeichneten Buchsen sind nur nach den Ia-Gestellen durchgeschaltet
 Alle Leitungsbuchdrungen sind mit Mosaik verbunden



Dieser Sender 1 nach der Mittelwellenstufe 1 mit den Originalnummern 1... 3



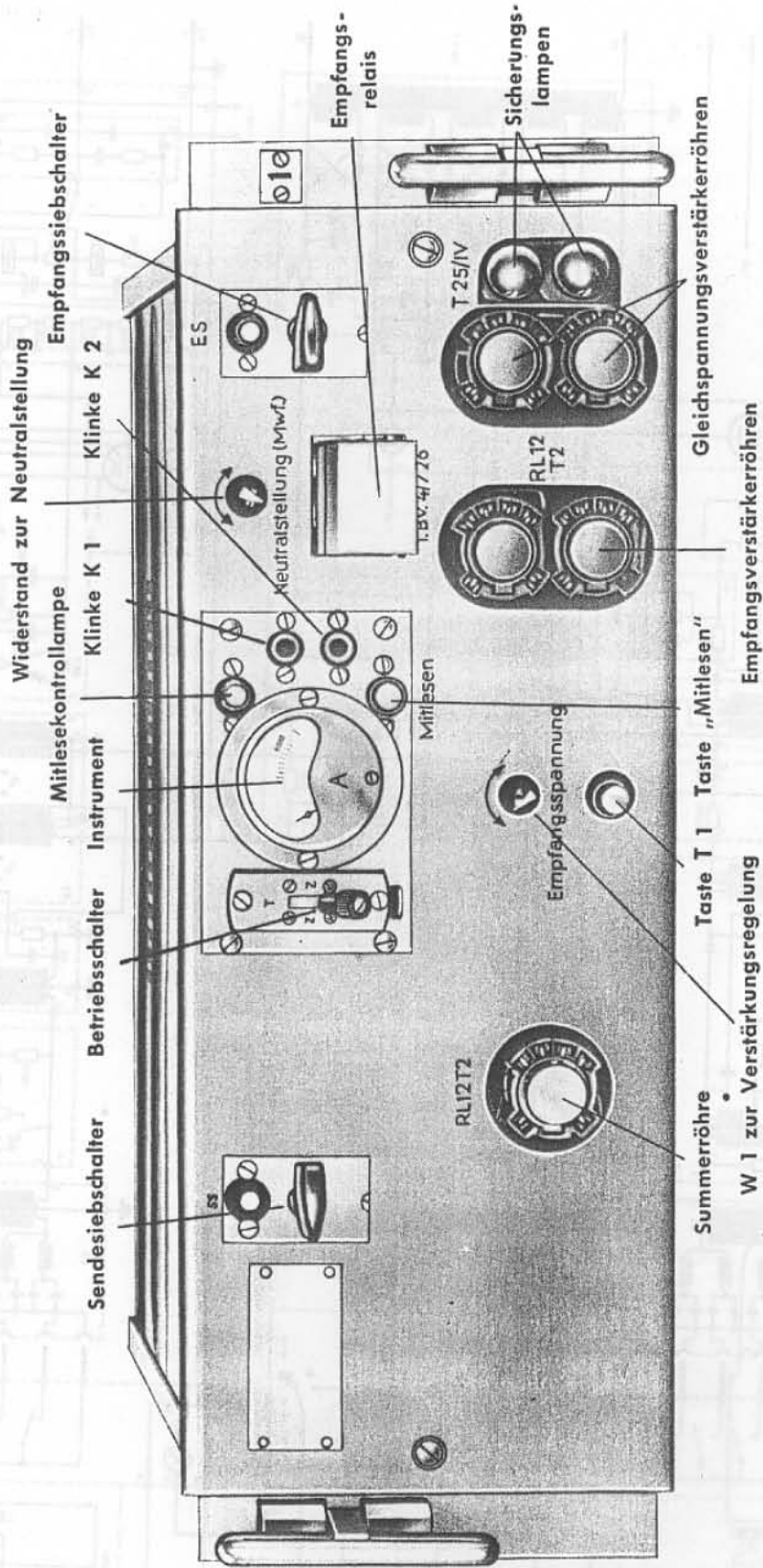
Bestandteil	Bezeichnung	Werte	Hersteller
Bestandteil	4 8 V	8	Müller
Bestandteil	-	-	F. S. G.
Bestandteil	-	-	F. S. G.

Luftnachrichtenschule
 Gruppe NTB
 Halle - Seite

Stromlauf in den Gestellen
 Ia und II

CS XII/7

Frontplatte des Endsatzes

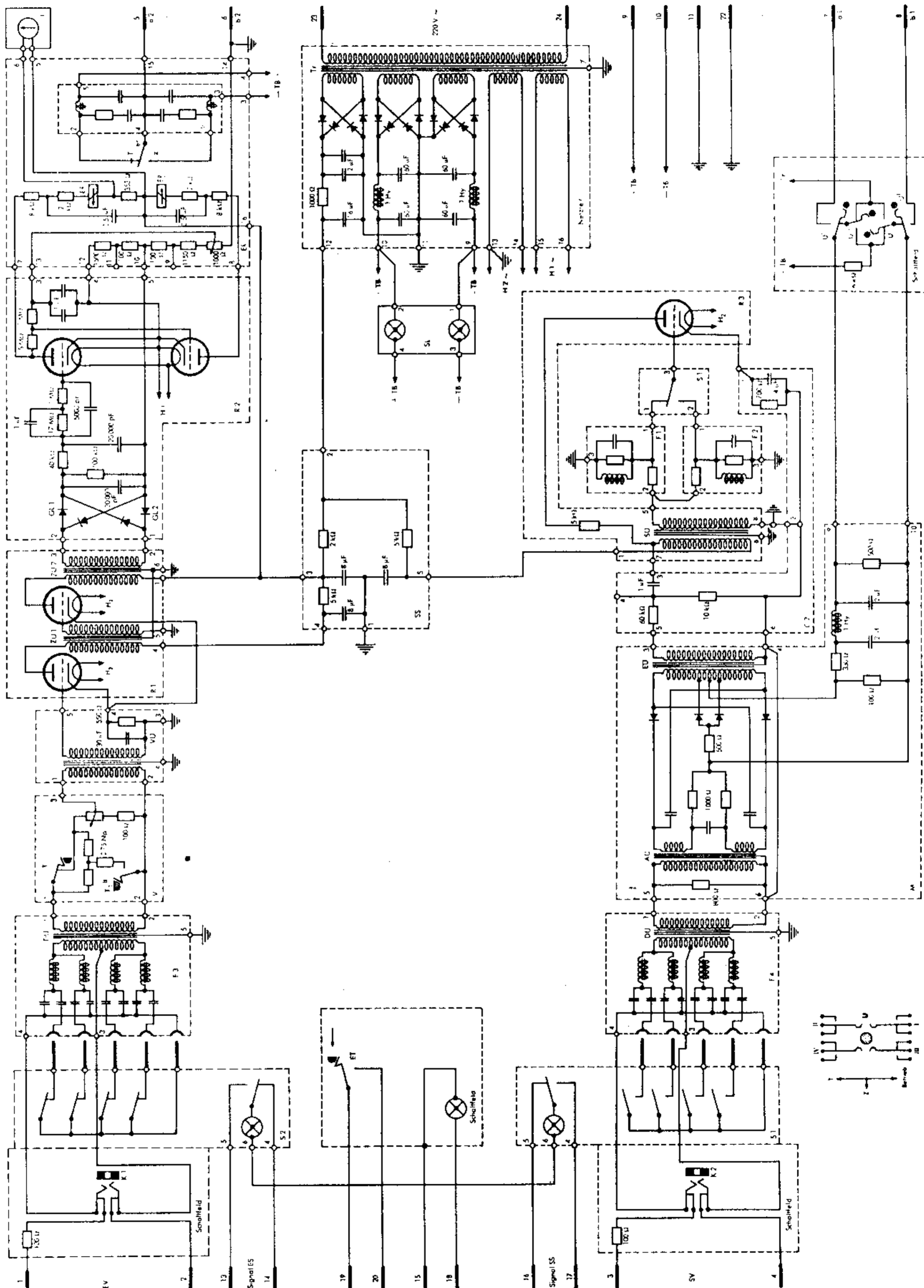


	Datum	Name	Luftnachrichtenschule Gruppe NTU Halle-Saale
Gezeichnet:	15.9.42	Kossatz	
Geprüft:	" " "	Thiele	
Gesehen:	" " "	Koper	

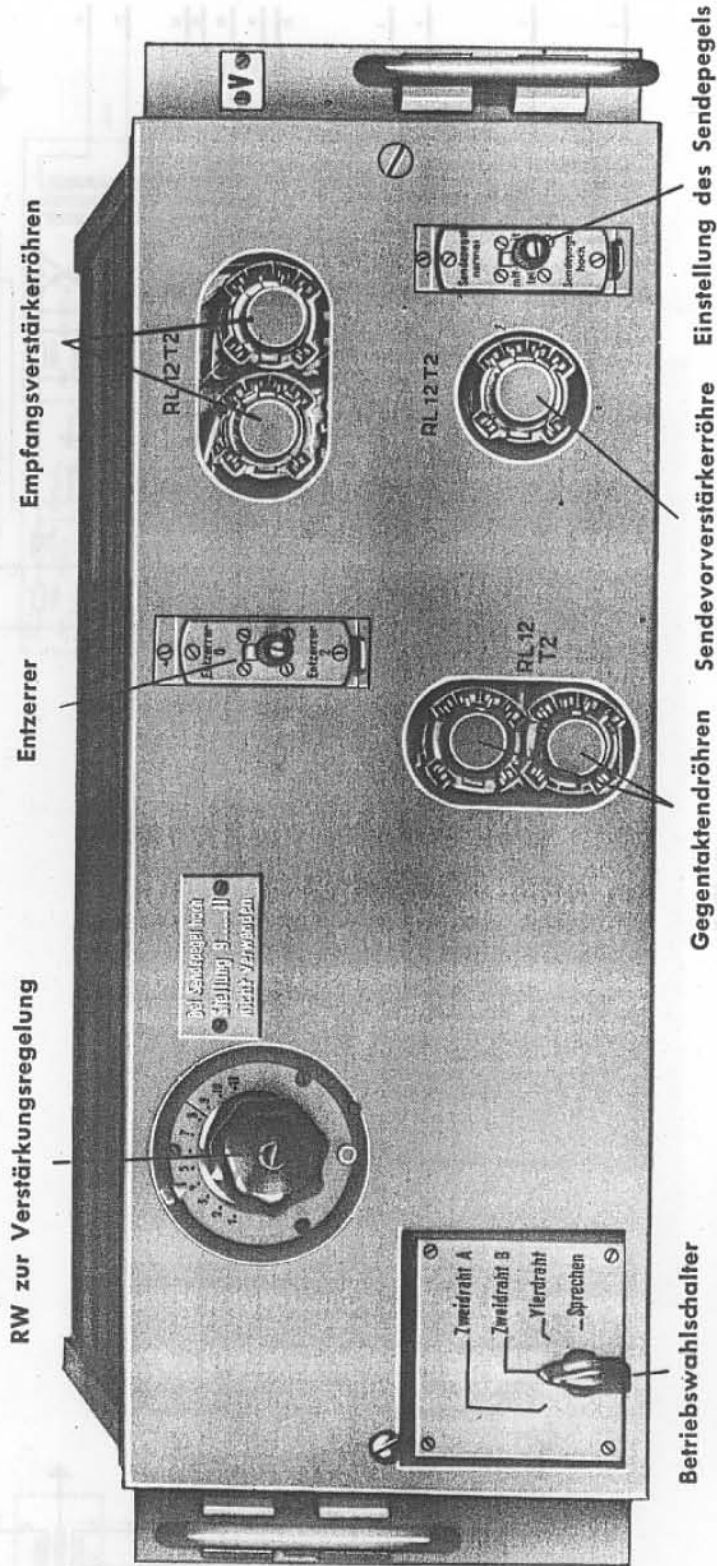
Frontplatte des Endsatzes

CS XII / 8

Stromlauf des Endsatzes



Frontplatte des Verstärkersatzes



RW zur Verstärkungsregelung

Entzerrer

Empfangsverstärkerrohren

Betriebswahlschalter

Gegentaktendrehen

Sende- und Empfangsverstärkerrohre

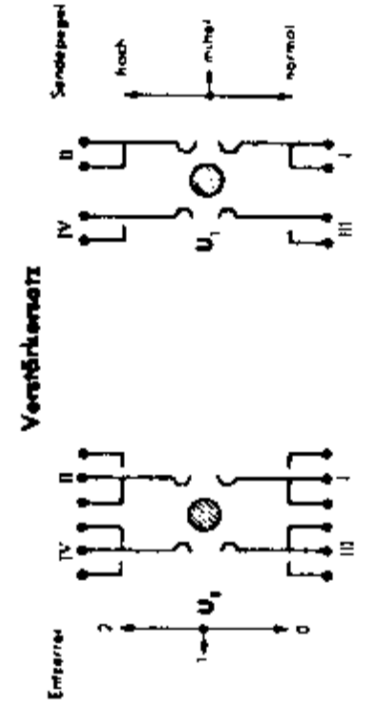
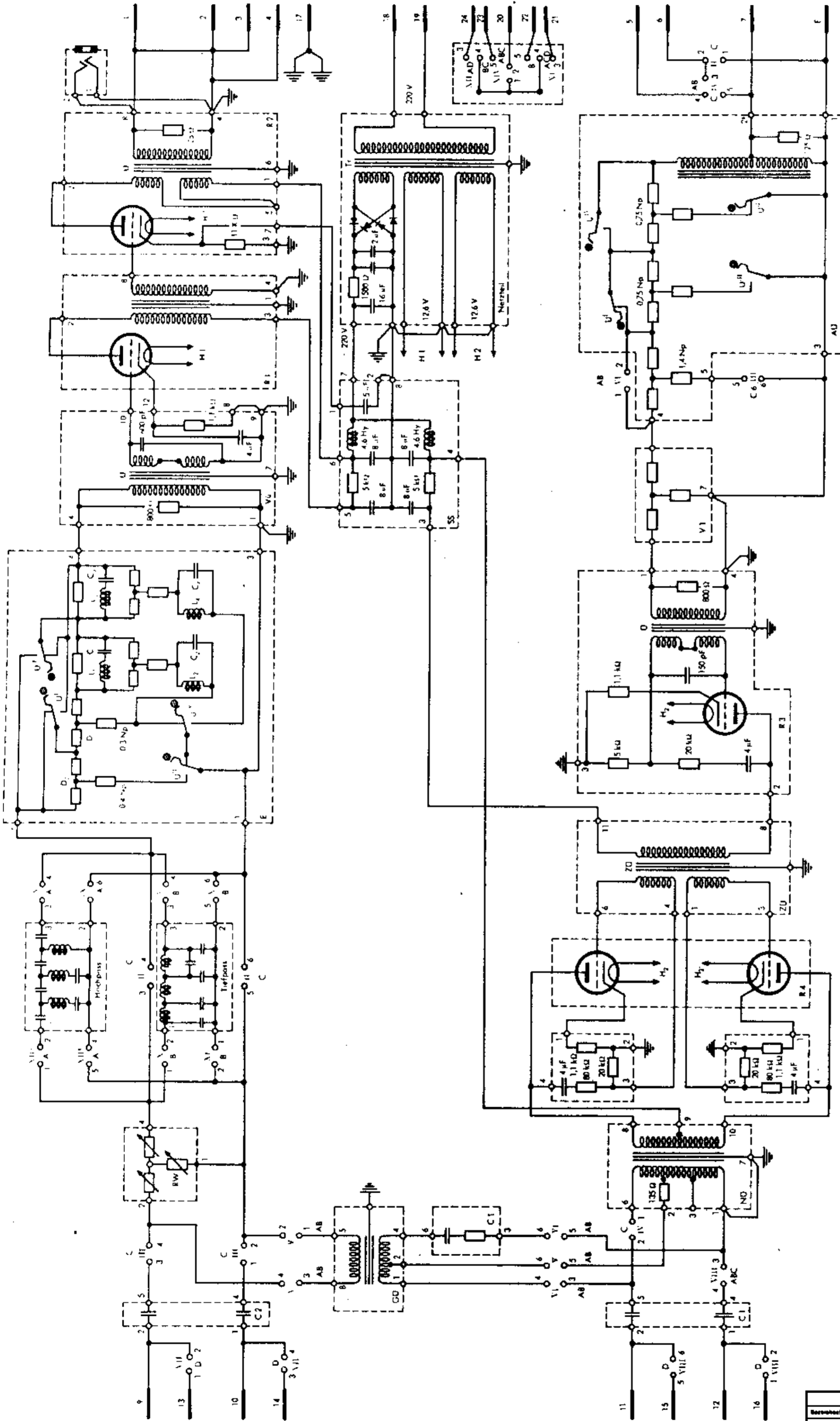
Einstellung des Sendepiegels

	Datum	Name	Luftnachrichtenschule Gruppe NTU Halle - Saale
Gezeichnet:	16.9.42	Krüger	
Geprüft:	" " "	Thiele	
Gesehen:	" " "	Vogel	

**Frontplatte
des Verstärkersatzes**

CS XII / 10

Stromlauf des Verstärkersatzes



Betriebswahrscheinlicher W

	I	II	III	IV	V	VI	VII	VIII	IX	X	XI	XII	XIII	XIV
2 Dreh A	•	•	•	•	•	•	•	•	•	•	•	•	•	•
2 Dreh B	•	•	•	•	•	•	•	•	•	•	•	•	•	•
4 Dreh C	•	•	•	•	•	•	•	•	•	•	•	•	•	•
Speicher	•	•	•	•	•	•	•	•	•	•	•	•	•	•

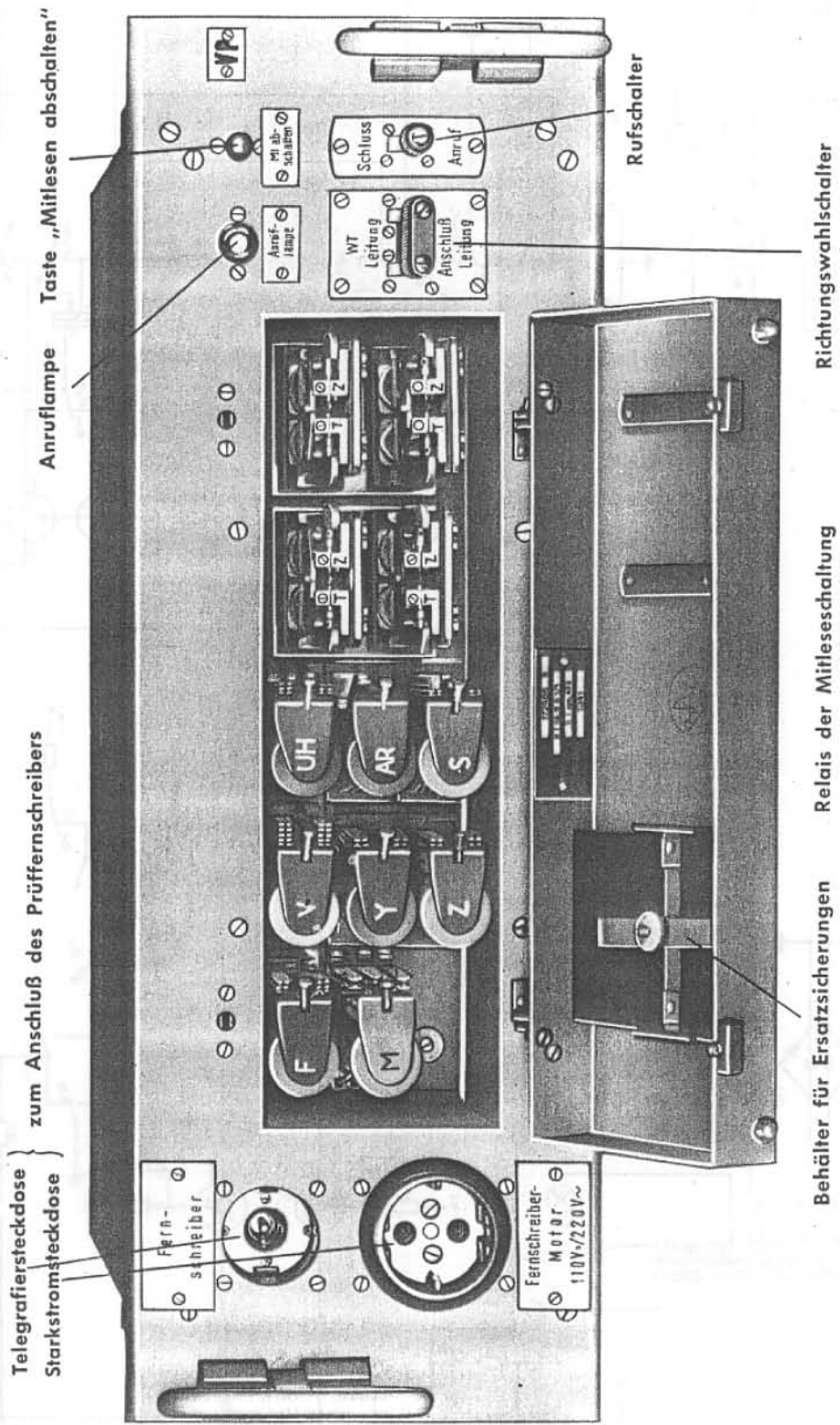
Bezeichnung:	20 10 42	Titel:	Stromlauf
Gezeichnet:		Gezeichnet:	Logg
Geprüft:		Geprüft:	Logg
Gelesen:		Gelesen:	Logg

Luftnachrichtenschule
Gruppe NTU
Halle - Saale

**Stromlauf
des Verstärkersatzes**

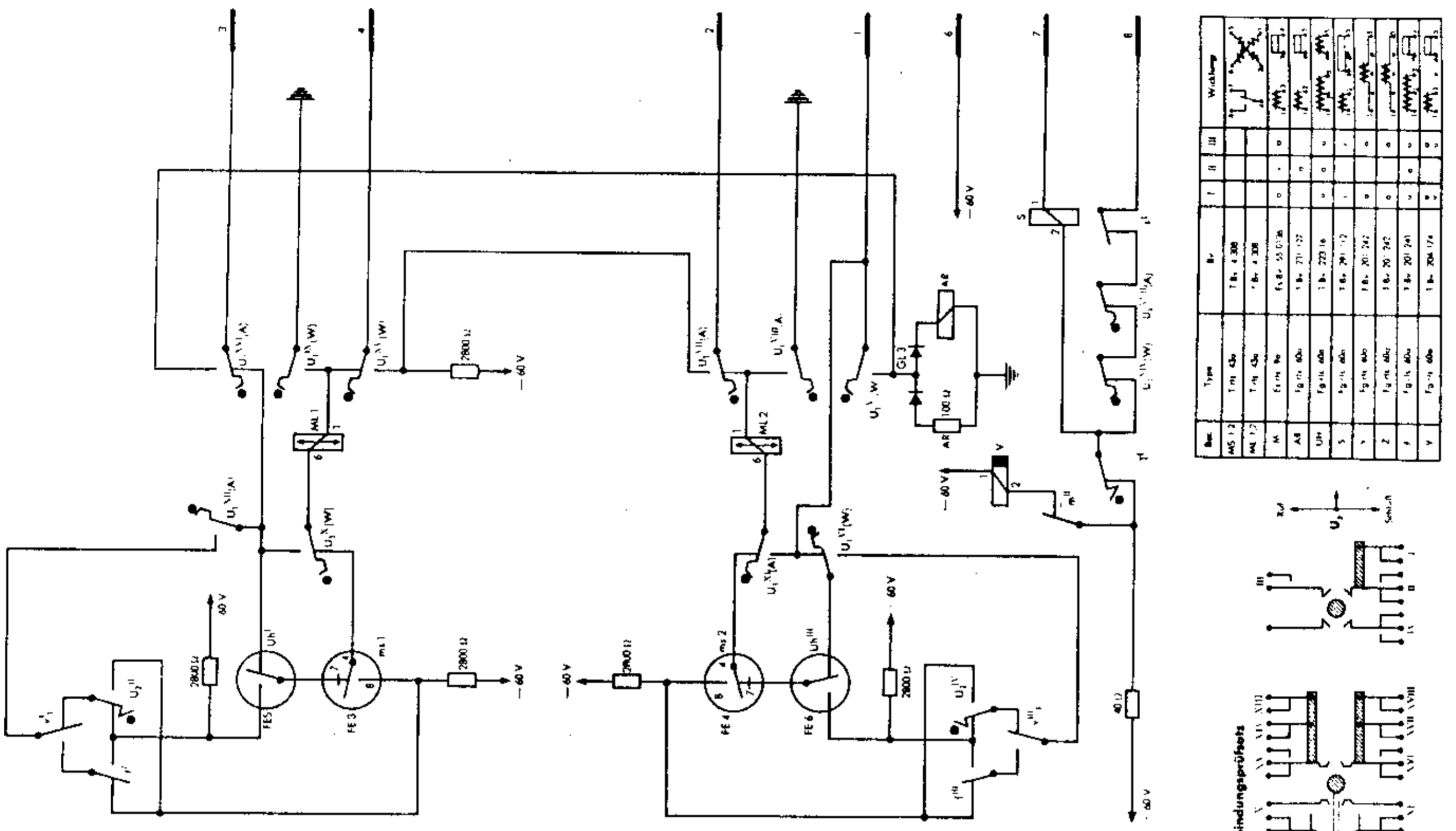
CS XII/11

Frontplatte des Verbindungsprüfsatzes

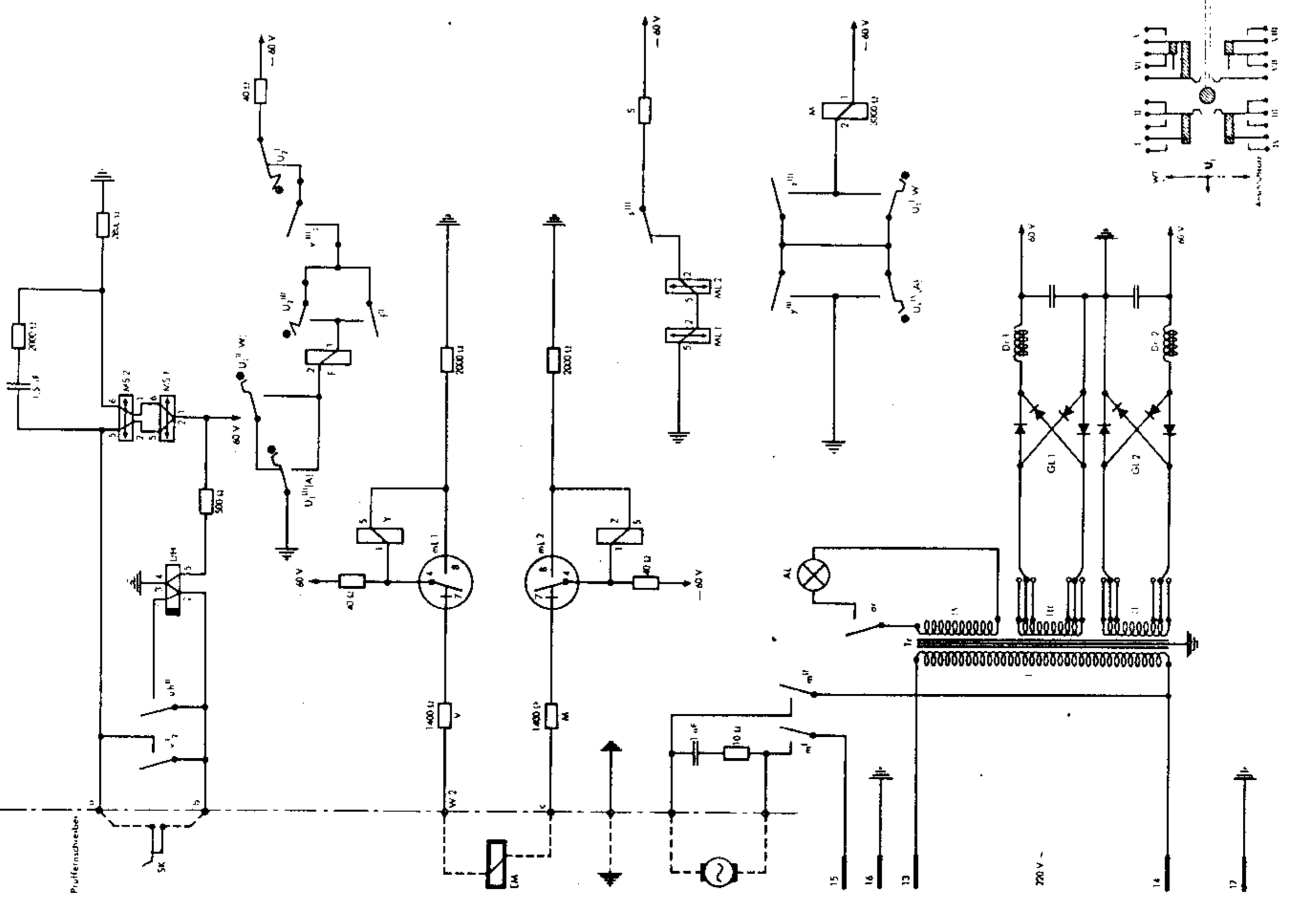
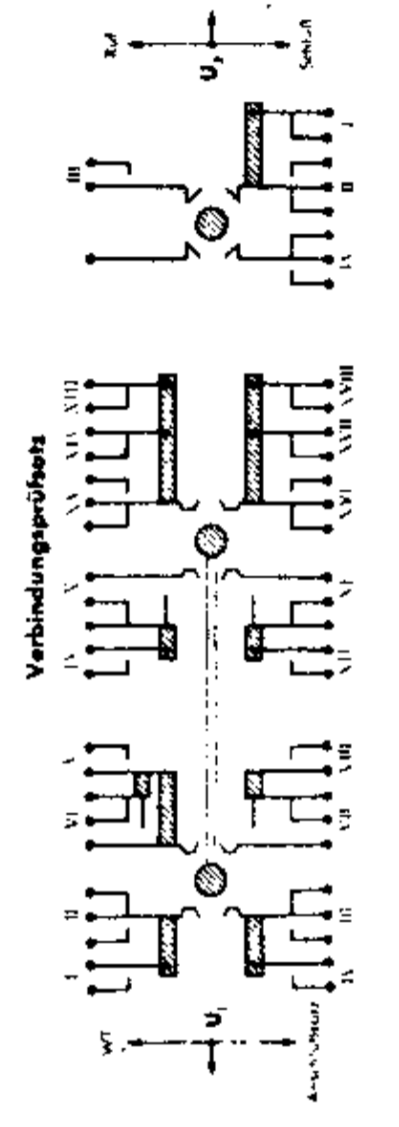


	Datum	Name	Luftnachrichtenschule Gruppe NTU Halle-Saale
Gezeichnet:	19. 2. 42	Kruger	
Geprüft:	" " "	Thiel	
Gesehen:	" " "	Pogel	
Frontplatte des Verbindungsprüfsatzes			CS XII / 12

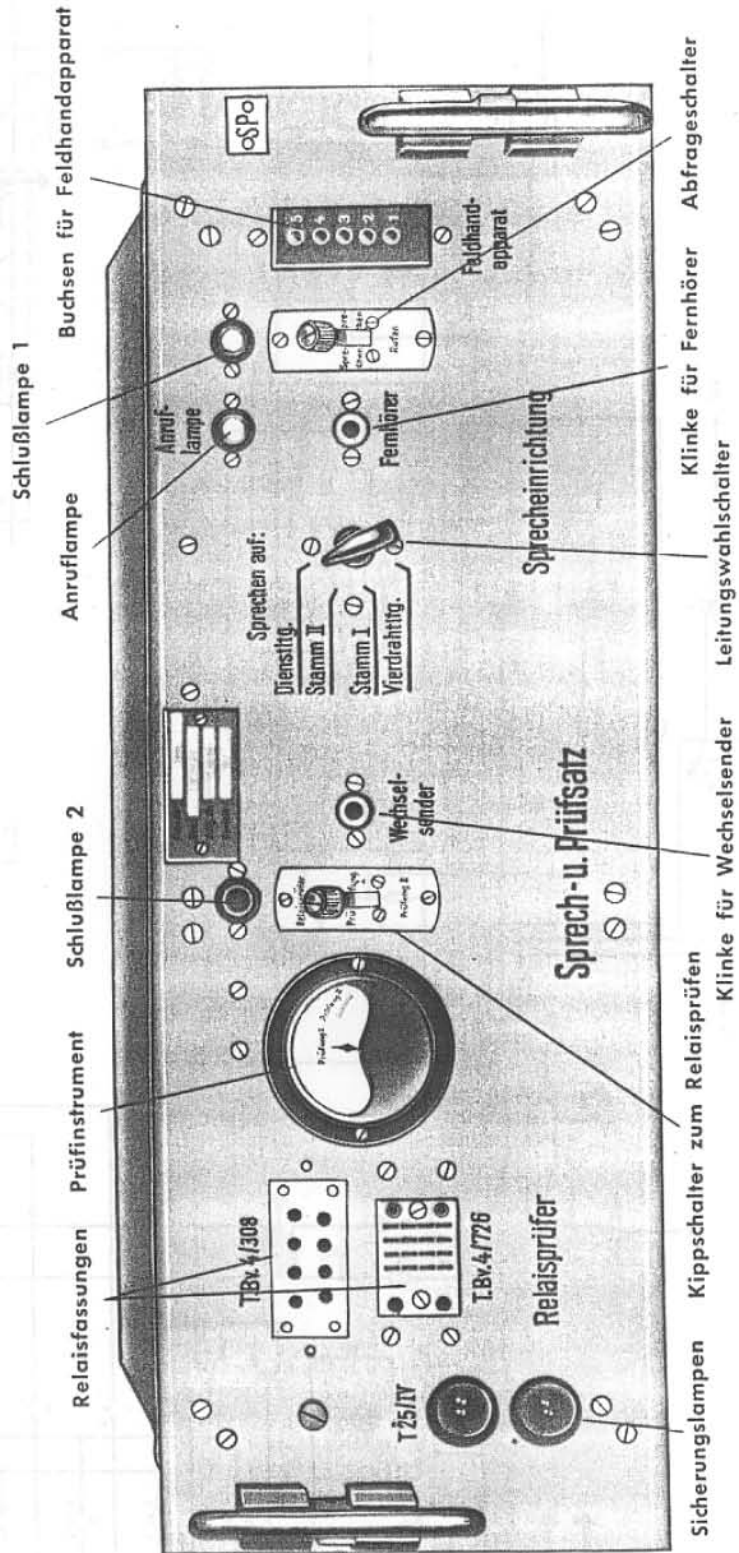
Stromlauf des Verbindungsprüfsatzes



Bez.	Type	Werte	I	II	III	Wahlwert
MS 1,2	Trf. 6S	1 B. 4 300				X
MS 1,3	Trf. 6S	1 B. 4 300				X
M	Extr. R	1 B. 22 000				X
AE	Fg. m. 6S	1 B. 271 127				X
UH	Fg. m. 6S	1 B. 223 16				X
S	Fg. m. 6S	1 B. 201 17				X
V	Fg. m. 6S	1 B. 201 242				X
Z	Fg. m. 6S	1 B. 201 242				X
F	Fg. m. 6S	1 B. 201 242				X
V	Fg. m. 6S	1 B. 201 242				X

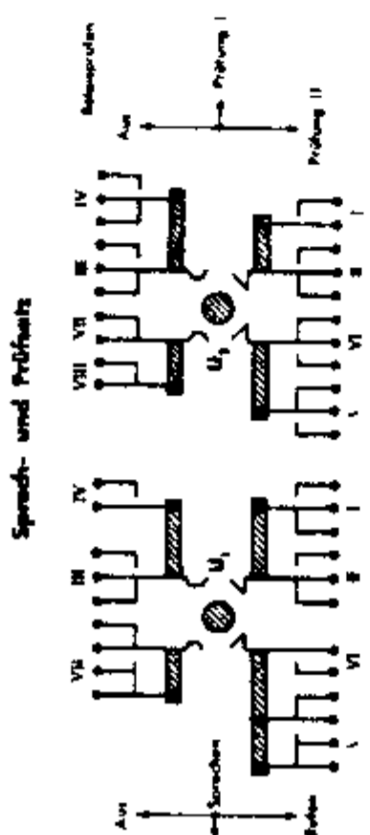
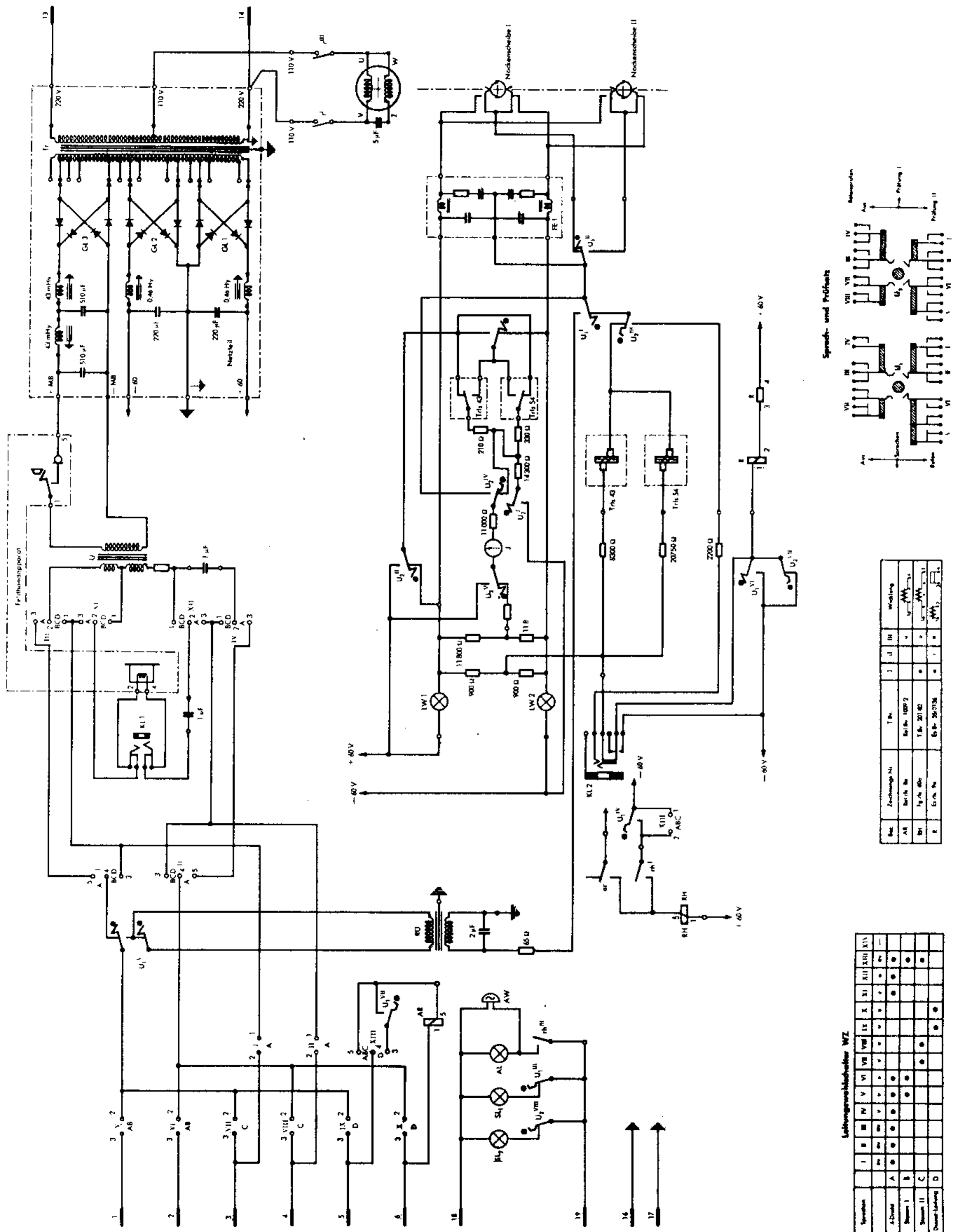


Frontplatte des Sprech- und Prüfsatzes



Gezeichnet:	Datum	Name	Luftnachrichtenschule Gruppe NTU Halle - Saale
Geprüft:	15.9.42	Kruger	
Gesehen:	...	Thiele	
Frontplatte des Sprech- und Prüfsatzes			CS XII / 14

Stromlauf des Sprech- und Prüfsatzes



Bezeichnung	Nr.	1	II	III	Werkstoff
AB	1000-2	•	•	•	U ₁ M ₁
BCD	201-82	•	•	•	U ₁ M ₁
E	20-0136	•	•	•	U ₁ M ₁

Spezial	I	II	III	IV	V	VI	VII	VIII	IX	X	XI	XII	XIII	XIV
A	•	•	•	•	•	•	•	•	•	•	•	•	•	•
B	•	•	•	•	•	•	•	•	•	•	•	•	•	•
C	•	•	•	•	•	•	•	•	•	•	•	•	•	•
D	•	•	•	•	•	•	•	•	•	•	•	•	•	•

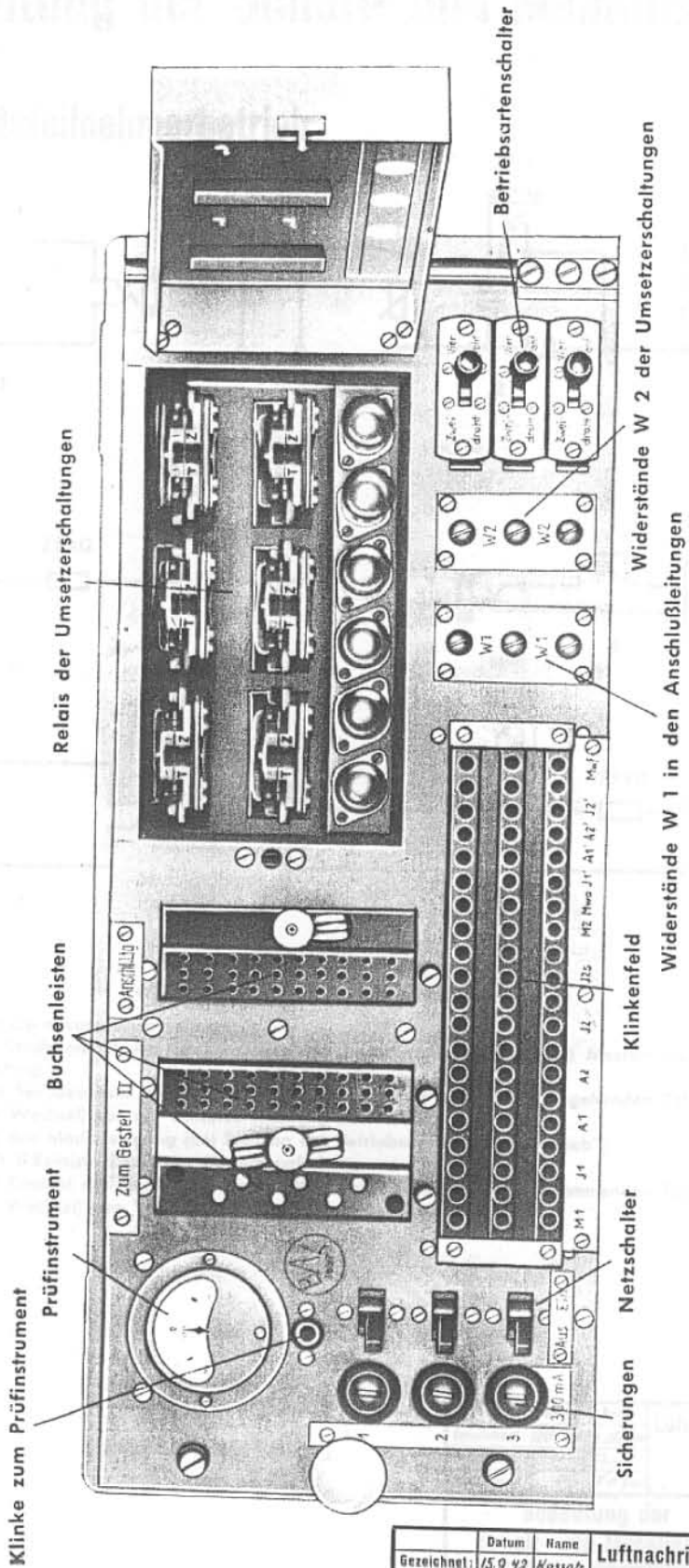
Bestandteil:	10 10 4-2	Bestandteil:	10 10 4-2
Geprüft:	•	Geprüft:	•
Montiert:	•	Montiert:	•

Stromlauf des Sprech- und Prüfsatzes

Luftnachrichtenschein Gruppe NTB
Halle - Seite

CS XII/15

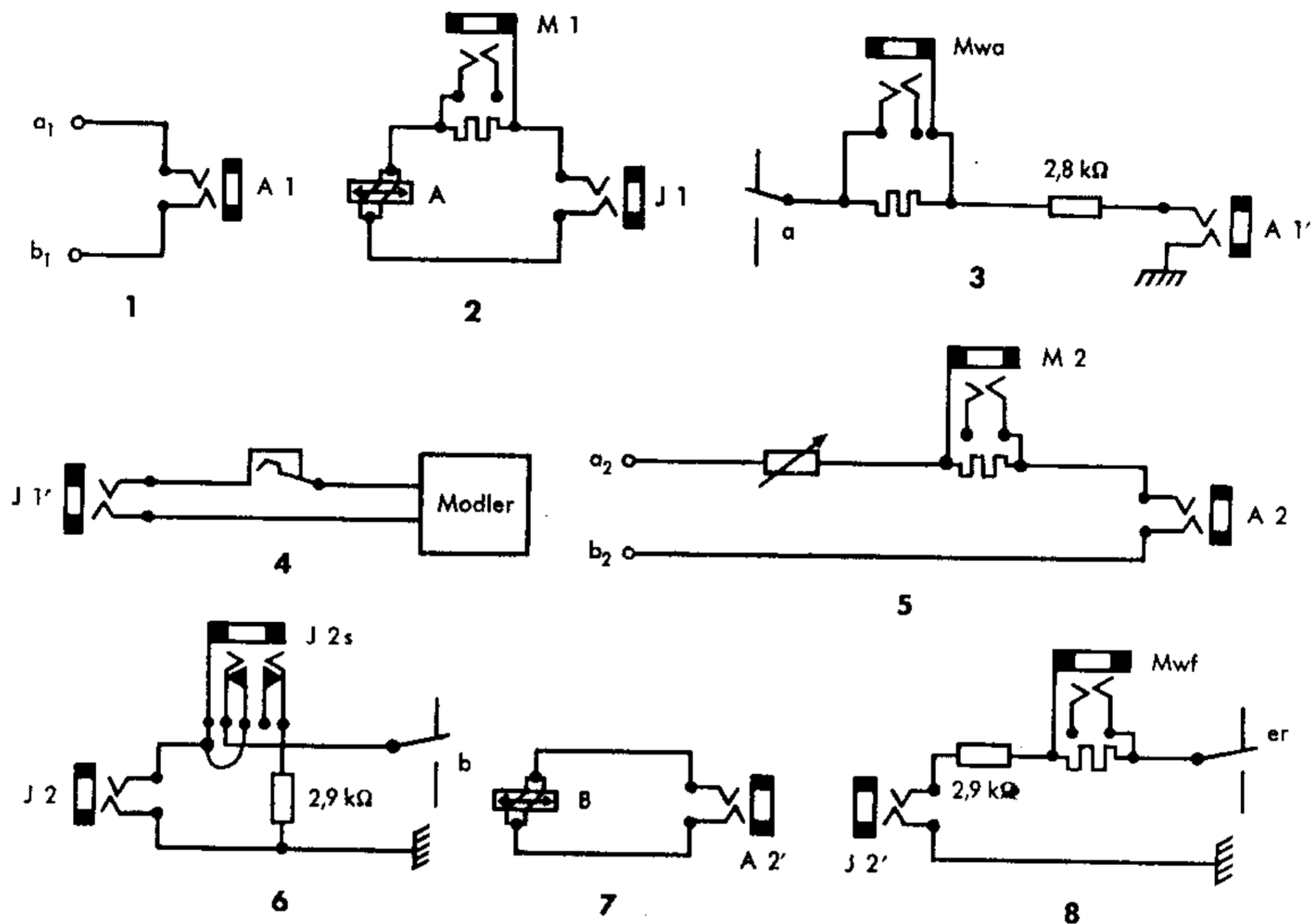
Frontplatte des Gestells Ia bzw. Ib



	Datum	Name	Luftnachrichtenschule Gruppe NTU Halle - Saale
Gezeichnet:	15.9.42	Kossak	
Geprüft:	• • •	Reich	
Gesehen:	• • •	Koppe	
Frontplatte des Gestells Ia bzw. Ib			CS XII / 16

Bedeutung der Schalt- und Meßklinken

B. Fernteilnehmerbetrieb



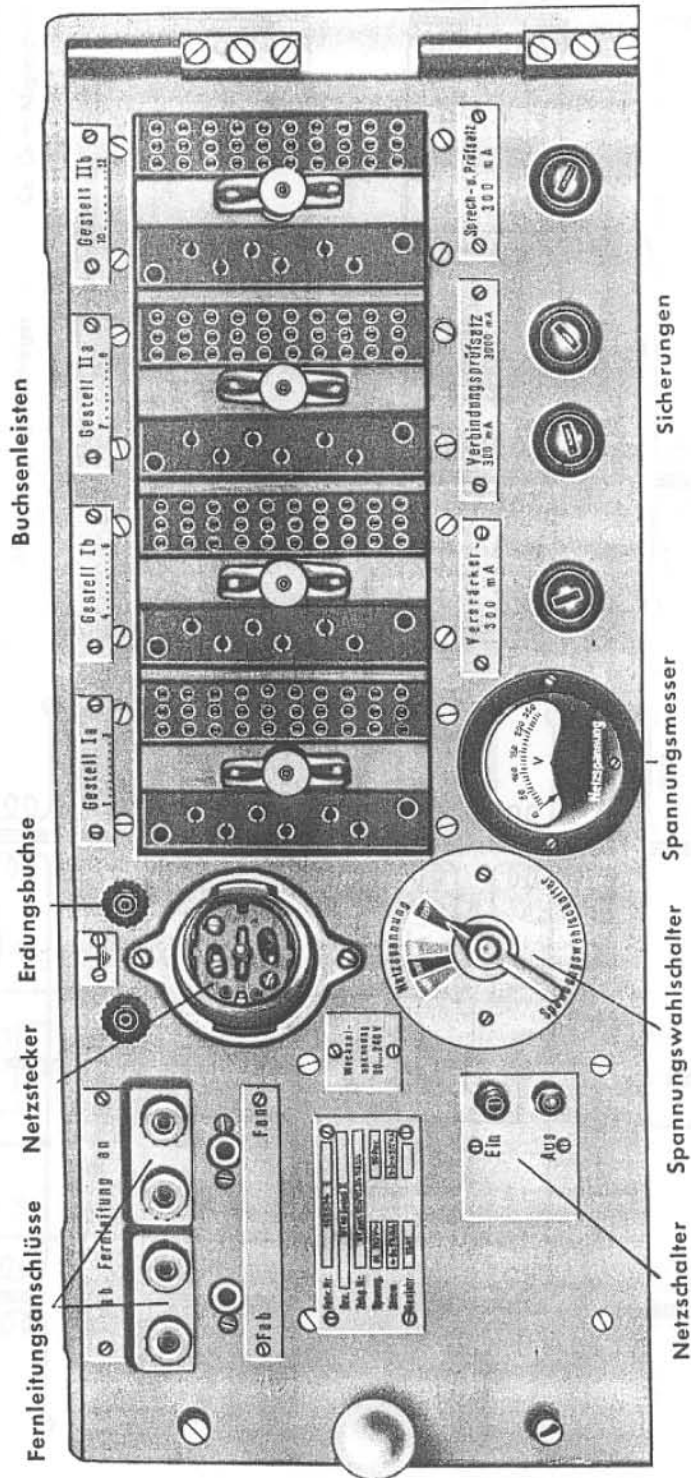
1. Klinke A 1 erfäßt die ankommende Leitung.
2. Klinke J 1 erfäßt die Relaiswicklung des A-Relais; bei M 1 Messen des ankommenden Stromes in der Anschlußleitung.
3. Klinke A 1' erfäßt Sendekontakt der Umsetzerschaltung; bei Mwa Messen des abgehenden Telegrafierstromes (oder der Wechsel) von der Umsetzerschaltung zum WT-Satz.
4. Klinke J 1' erfäßt den Modlereingang (bei Stellung des Betriebsschalters auf „Betrieb“).
5. Klinke A 2 erfäßt die abgehende Leitung; bei M 2 Messen des abgehenden Stromes in der Anschlußleitung.
6. Klinke J 2 erfäßt Sendekontakt des B-Relais; Klinke J 2s erfäßt Sendekontakt des B-Relais in Reihe mit 2,9 kΩ, um bei Ersatzschaltungen J 2s direkt mit J 1 zu verbinden, ohne einen Widerstand einzustellen.
7. Klinke A 2' erfäßt B-Relaiswicklung der Umsetzerschaltung.
8. Klinke J 2' erfäßt Kontakt des Empfangsrelais der WT; bei Mwf Messen des ankommenden Telegrafierstromes (oder der Wechsel) vom WT-Satz zur Umsetzerschaltung.

	Datum	Name	Luftnachrichtenschule
Bezeichnet:	20.8.42	F. Heip	Gruppe NTU
Geprüft:	"	Thiele	Halle-Saale
Berechnet:	"	Koegel	

**Bedeutung der
Schalt- und Meßklinken
B. Fernteilnehmerbetrieb**

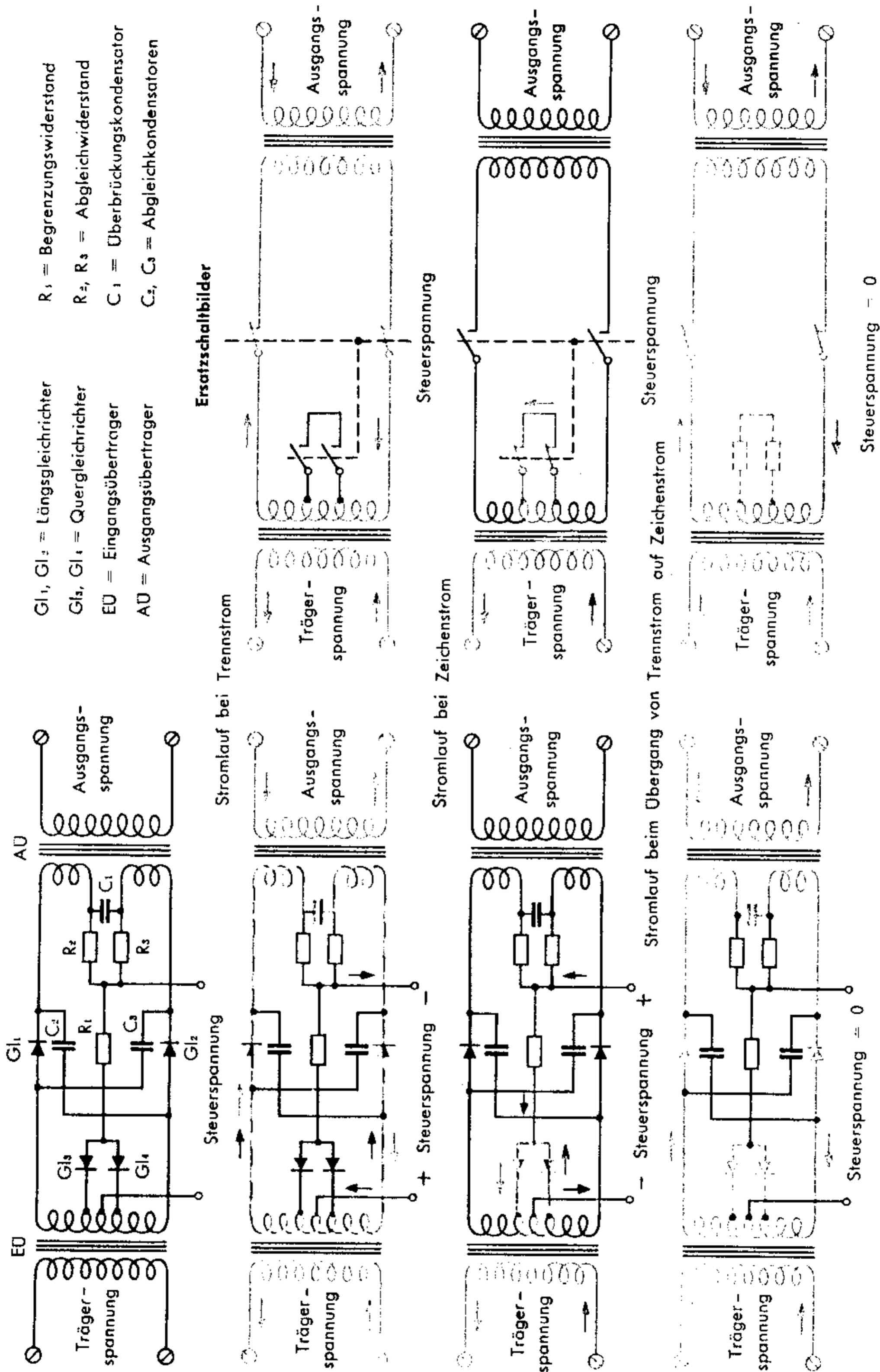
CS XII
17b

Frontplatte des Gestells II



	Datum	Name	Luftnachrichtenschule Gruppe NTU Halle-Saale
Gezeichnet:	15.9.42	Krüger	
Geprüft:	" "	Thiel	
Gesehen:	" "	Koppe	
Frontplatte des Gestells II			CS XII / 18

Wirkungsweise des Sendemodlers



rot = Trägerspannung von der Summerröhre

blau = Steuerspannung vom Fernschreiber

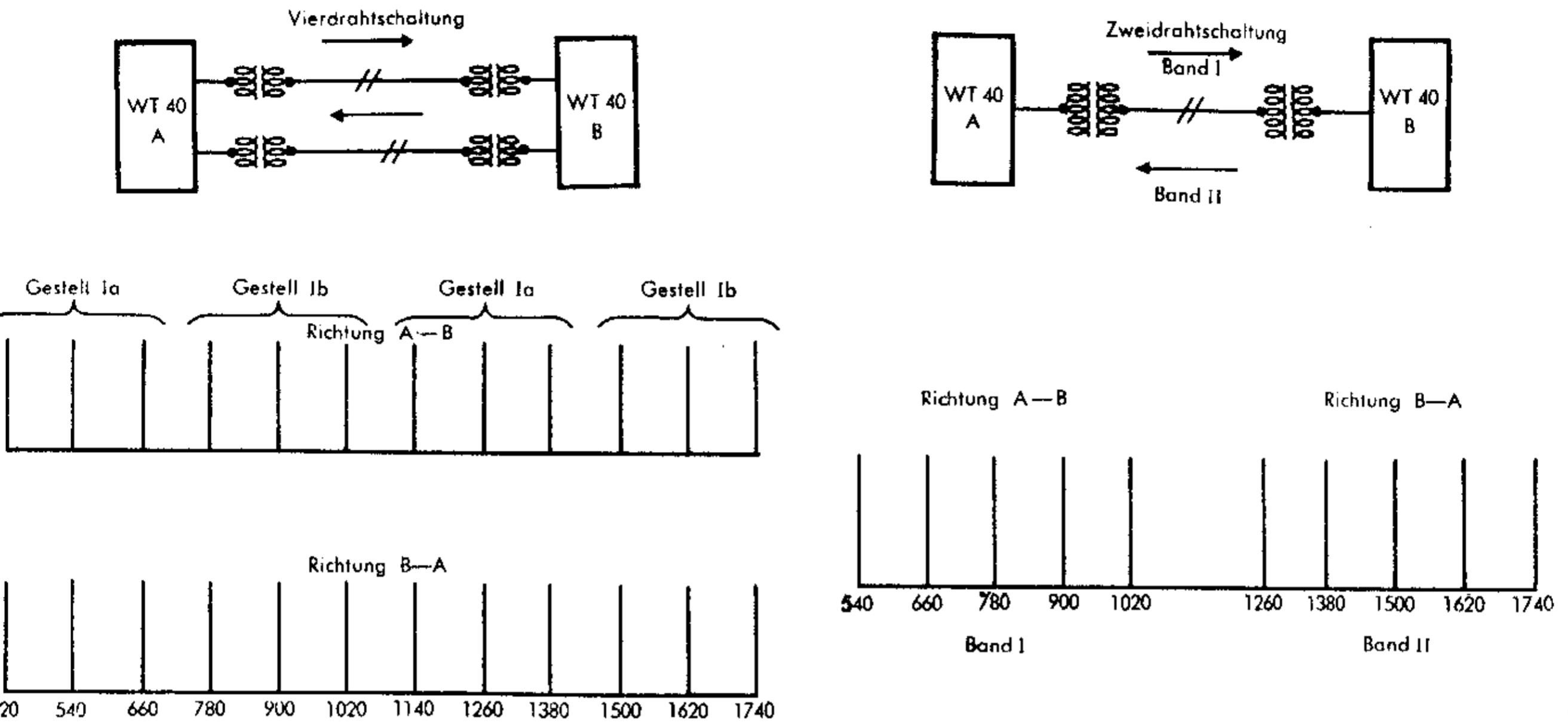
	Datum	Name	Luftnachrichtenschule Gruppe NTU. Halle-Saale
Bezeichnet:	1. 9. 42.	R. Krüger	
Geprüft:	...	Thiele	
Gesehen:	...	1942	

Wirkungsweise des Sendemodlers

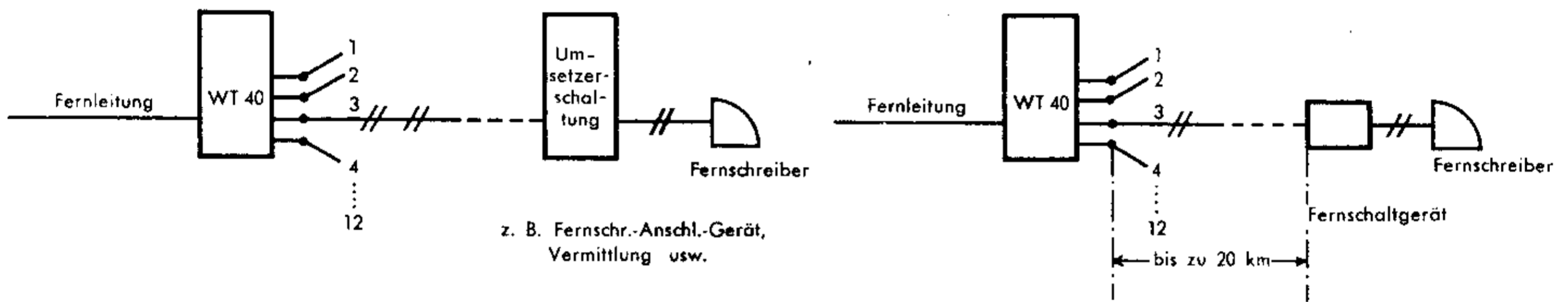
CS XII / 19

Schaltmöglichkeiten der WT 40

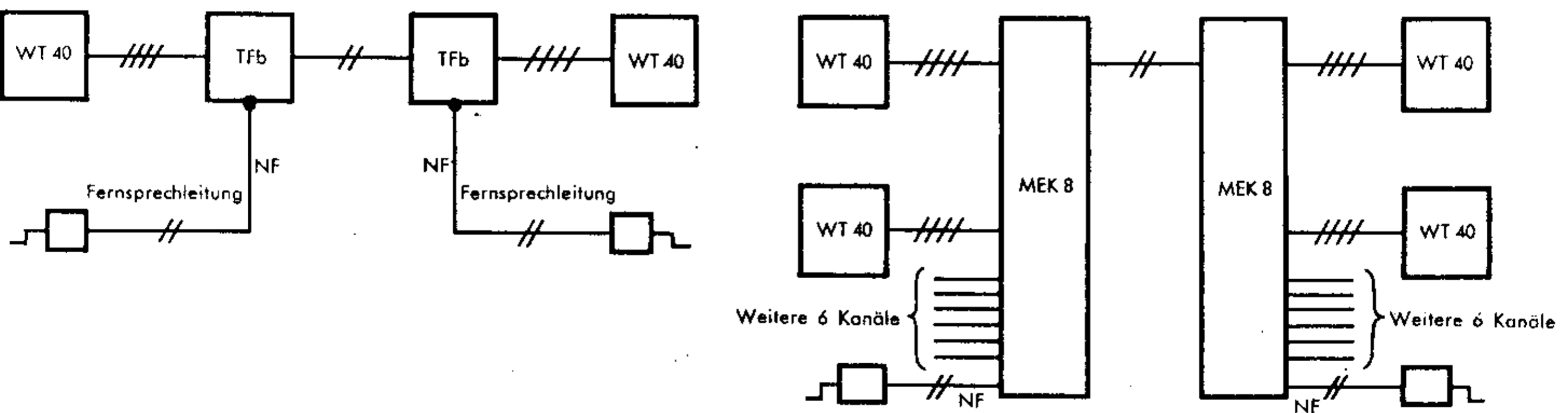
Frequenzübersicht bei Zweidraht- und Vierdrahtschaltung



Anschlußmöglichkeiten der Ortsanschlüsse



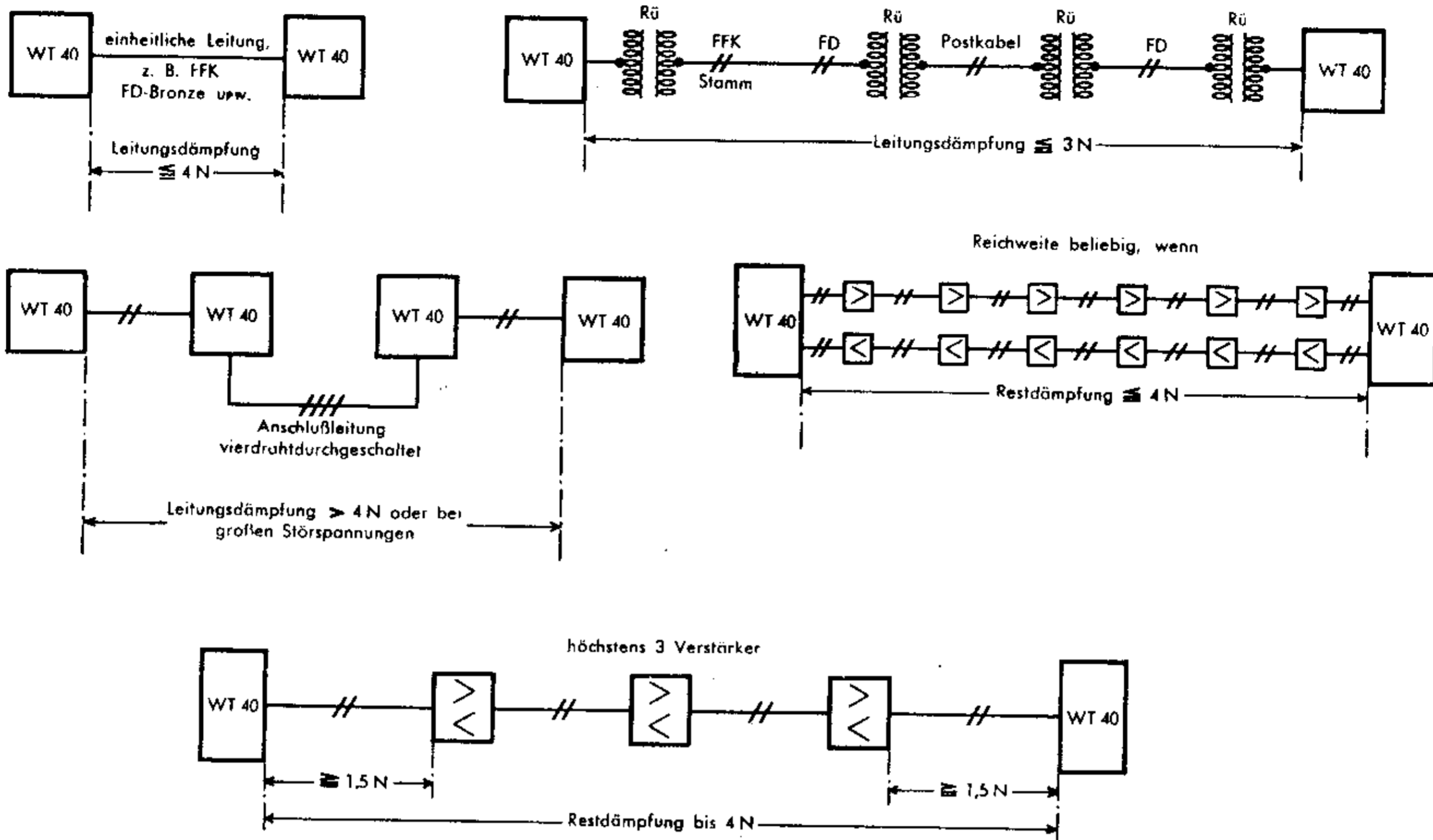
Betrieb der WT über TF-Geräte



	Datum	Name	Luftnachrichtenschule Gruppe NTU. Halle-Saale
Bezeichnet:	1. 7. 42.	<i>Reiser</i>	
Geprüft:	11	<i>Reiser</i>	
Gesehen:	11	<i>Reiser</i>	
Schaltmöglichkeiten der WT 40			CS XII / 20

Schaltmöglichkeiten der WT 40

Betrieb der WT bei verschiedenen Leitungsverhältnissen



Betriebsarten des Verbindungsprüfsatzes

