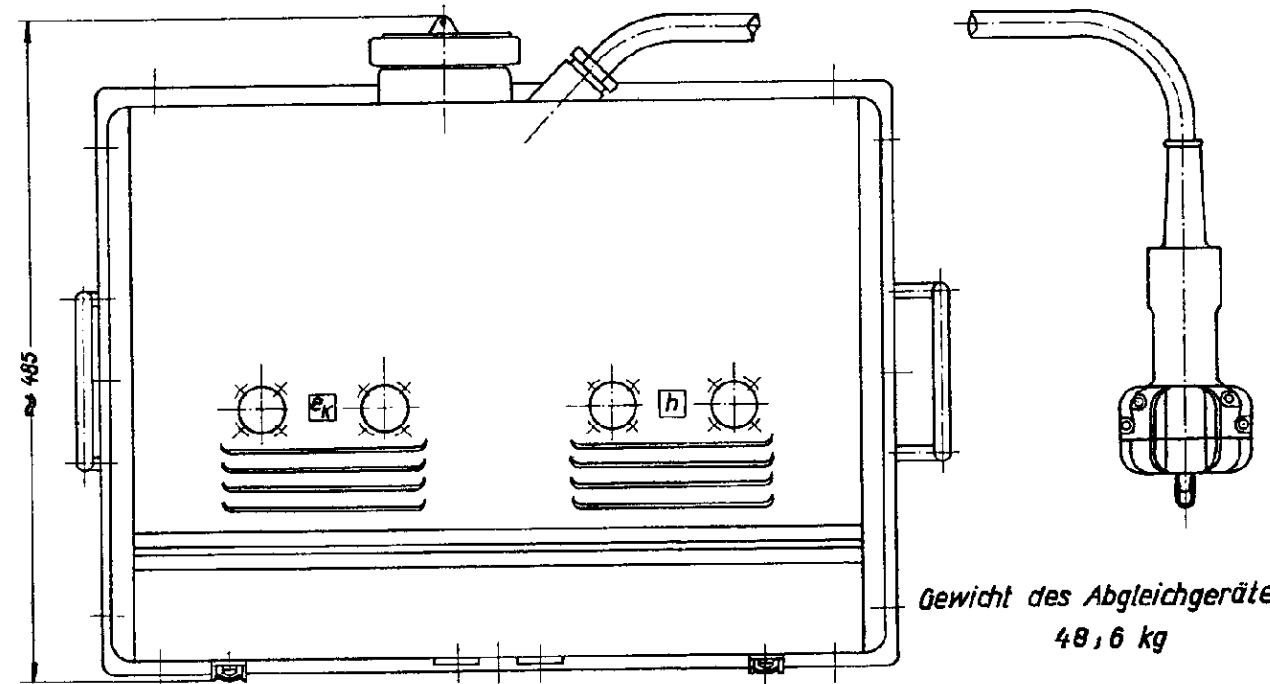
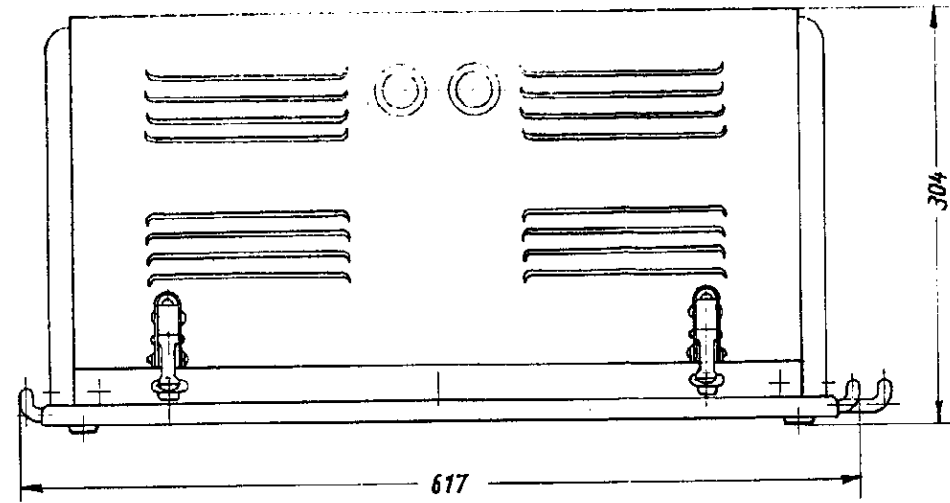


Gewicht des Sinus-Cosinus-Getriebes :  
11,8 kg

Sinus-Cosinus-Getriebe  
27-53202



Gewicht des Abgleichgerätes :  
48,6 kg

Abgleichgerät für  $e_x$ -h Rechner  
27 B-53202